

LOGAN

6 Уплотнение и шумоизоляция

65А

**УПЛОТНЕНИЕ ОТКРЫВАЮЩИХСЯ
ЭЛЕМЕНТОВ КУЗОВА**

66А

УПЛОТНЕНИЕ СТЕКОЛ

X90

АПРЕЛЬ 2004

Edition Russe

"Методы ремонта, рекомендуемые изготовителем в настоящем документе, соответствуют техническим условиям, действительным на момент составления руководства.

В случае внесения конструктивных изменений в изготовление деталей, узлов, агрегатов автомобиля данной модели методы ремонта могут быть также соответственно изменены".

Все авторские права принадлежат Renault.

Воспроизведение или перевод, в том числе частичные, настоящего документа, равно как и использование системы нумерации запасных частей, запрещены без предварительного письменного разрешения RENAULT.

© Renault s.a.s. 2004

Содержание

65A

УПЛОТНЕНИЕ ОТКРЫВАЮЩИХСЯ ЭЛЕМЕНТОВ КУЗОВА

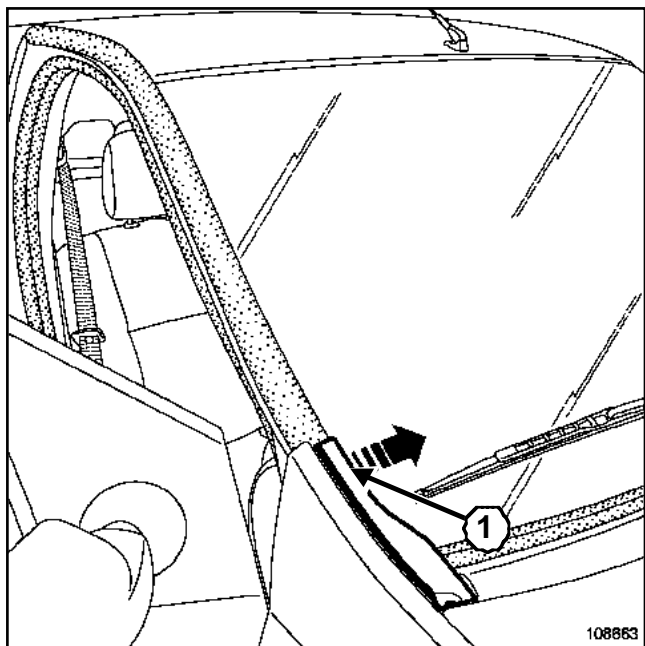
Уплотнитель проема боковых дверей	65A-1
Уплотнитель передней двери	65A-2
Уплотнитель задней боковой двери	65A-3
Уплотнитель крышки багажника	65A-4

66A

УПЛОТНЕНИЕ СТЕКОЛ

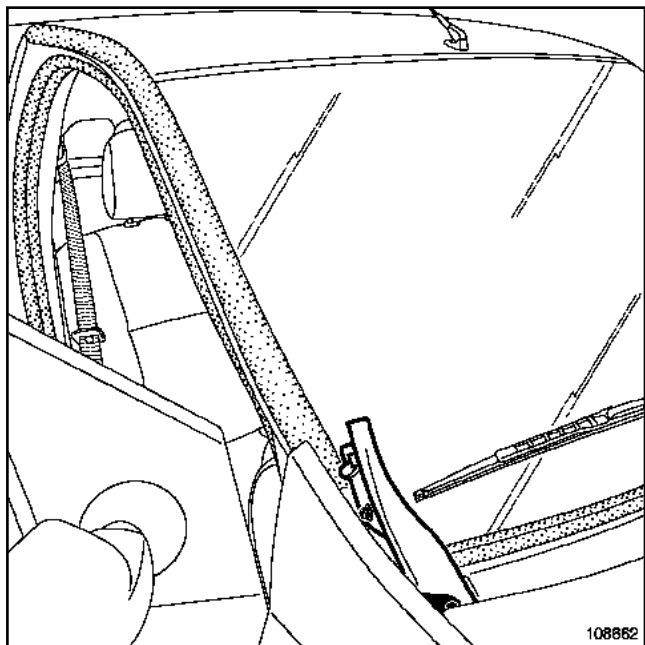
Внутренний подоконный уплотнитель передней двери	66A-1
Наружный подоконный уплотнитель передней двери	66A-2
Внутренний подоконный уплотнитель задней боковой двери	66A-3
Наружный подоконный уплотнитель задней боковой двери	66A-4
Направляющий желобок опускного стекла передней двери	66A-5
Направляющий желобок опускного стекла задней боковой двери	66A-6

СНЯТИЕ



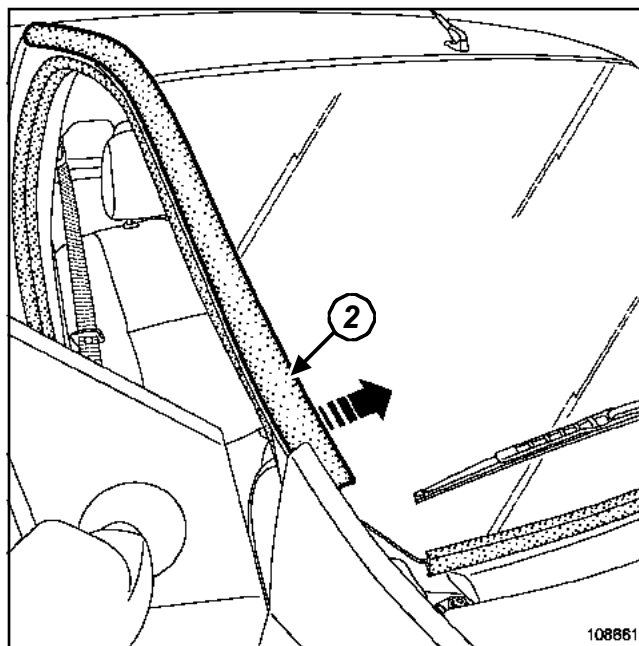
108863
108663

Отсоедините облицовку 1, отжав пружинные защелки.

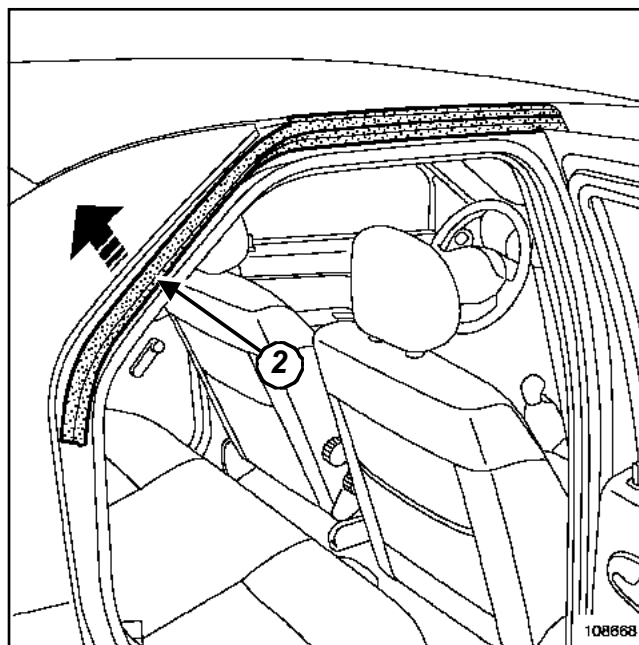


108862
108662

Снимите облицовку.



108861
108661



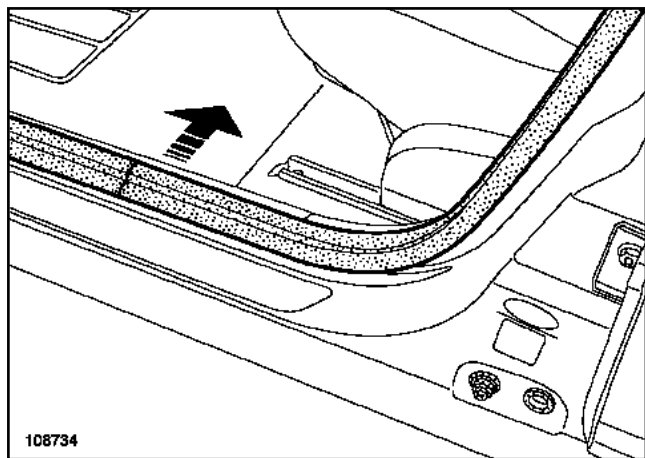
108868
108668

Удалите уплотнитель дверного проема 2.

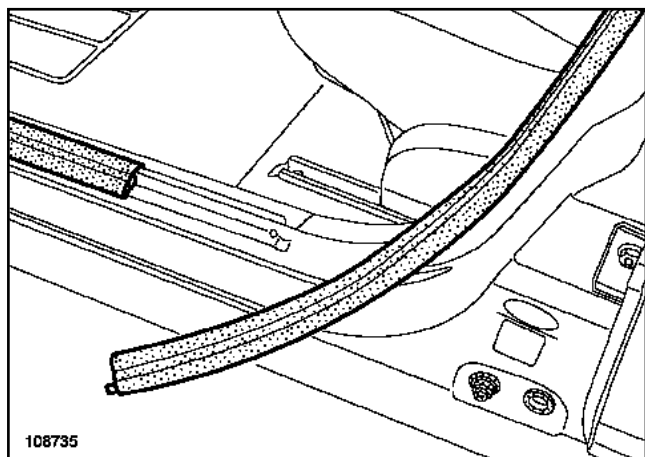
УСТАНОВКА

Установка производится в порядке, обратном снятию.

СНЯТИЕ



108734



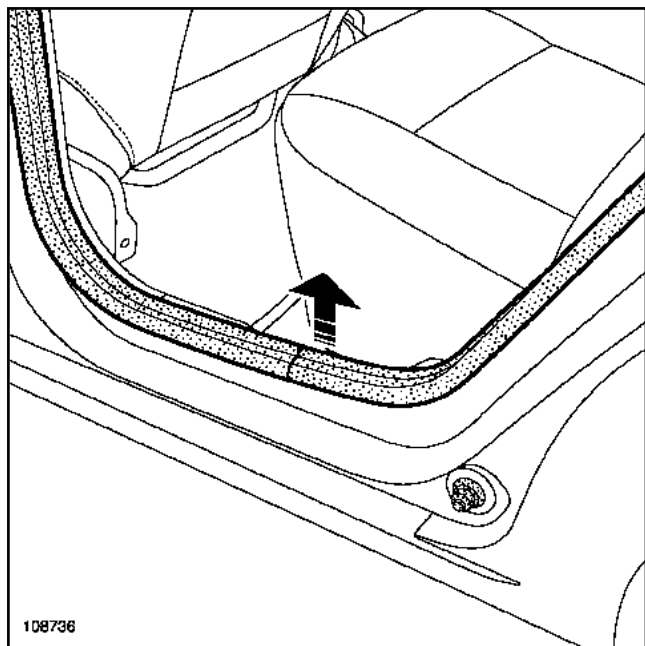
108735

Снимите уплотнитель двери.

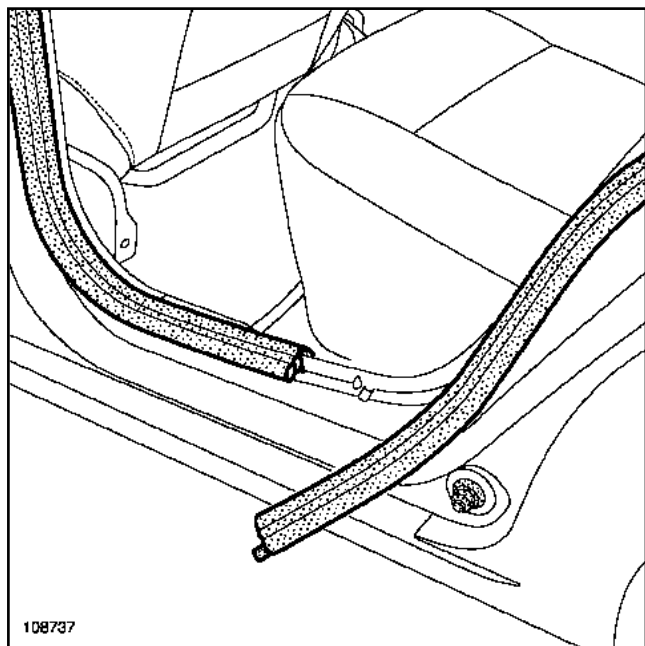
УСТАНОВКА

Установка производится в порядке, обратном снятию.

СНЯТИЕ



108736



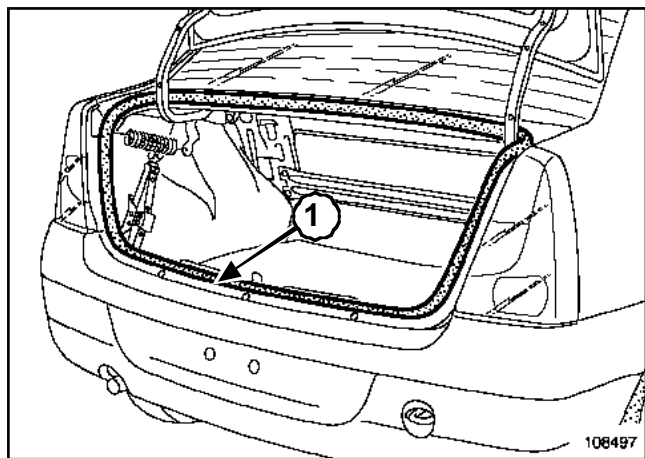
108737

Снимите уплотнитель двери.

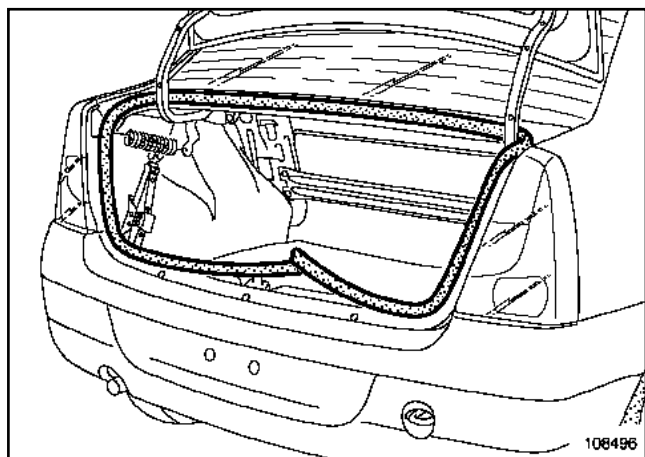
УСТАНОВКА

Установка производится в порядке, обратном снятию.

СНЯТИЕ



108497



108496

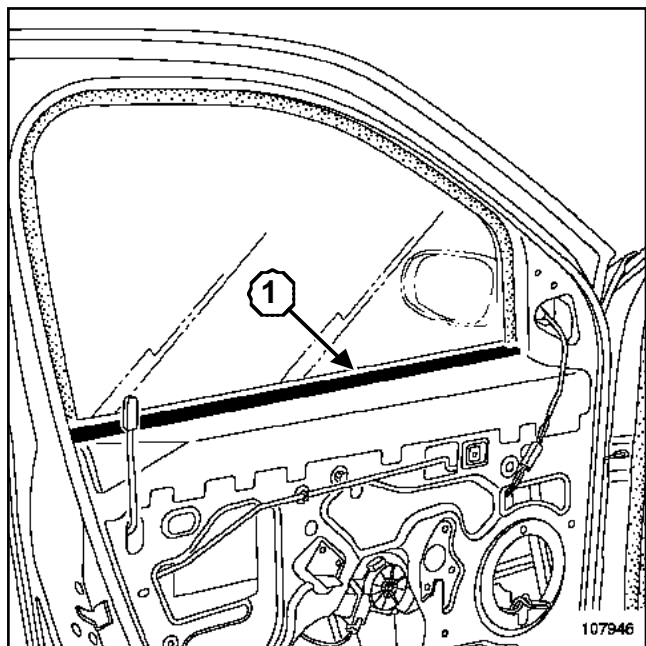
Снимите уплотнитель 1.

СНЯТИЕ

Установка производится в порядке, обратном снятию.

СНЯТИЕ

Снимите обивку двери (см. 72А, Обивка боковых открывающихся элементов кузова, Обивка передней боковой двери).



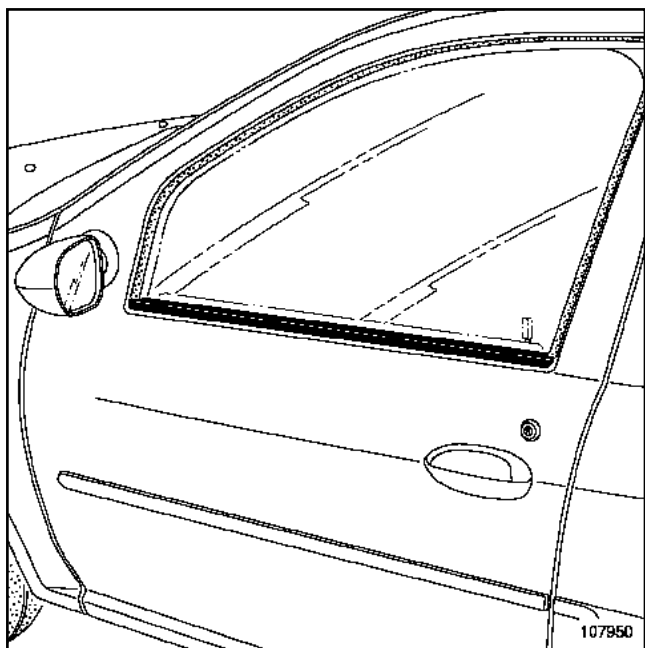
Снимите внутренний подоконный уплотнитель.1

УСТАНОВКА

Установка производится в порядке, обратном снятию.

СНЯТИЕ

Опустите стекло.



107950

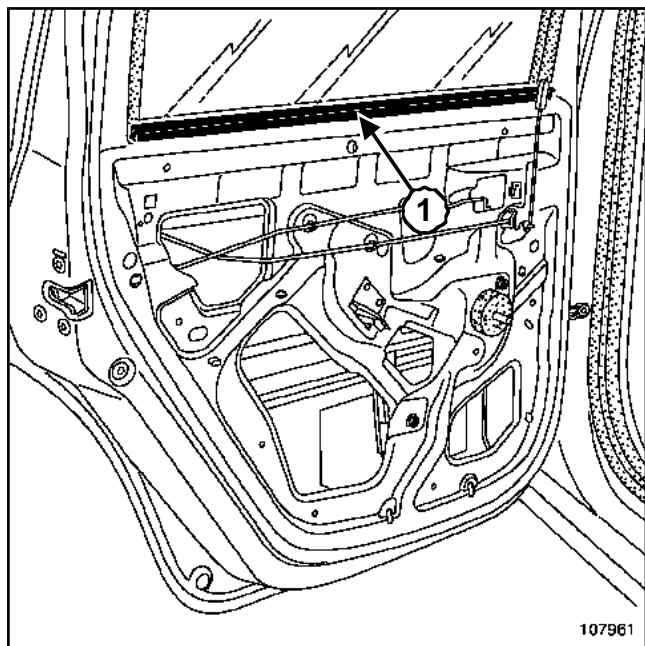
Осторожно снимите наружный подоконный уплотнитель.

УСТАНОВКА

Установка производится в порядке, обратном снятию.

СНЯТИЕ

Снимите обивку задней двери (см. **72А**, Обивка боковых открывающихся элементов кузова, Обивка задней боковой двери).



107961

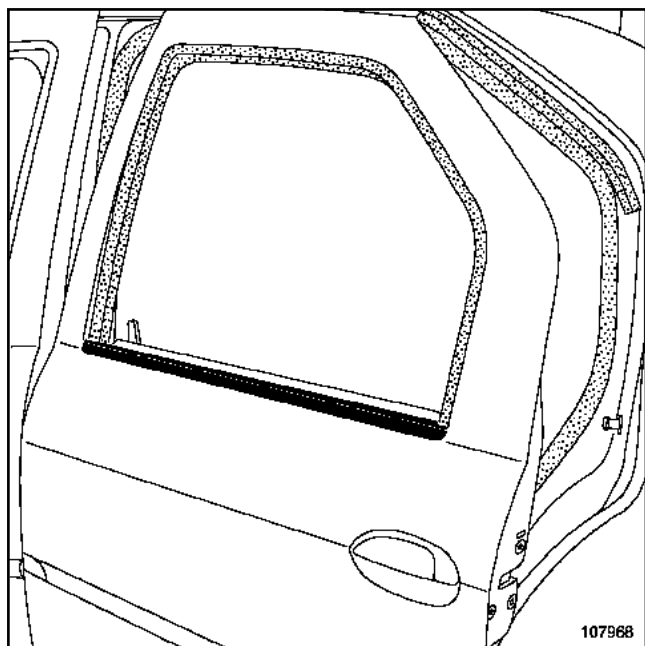
Снимите внутренний подоконный уплотнитель. **1**

УСТАНОВКА

Установка производится в порядке, обратном снятию.

СНЯТИЕ

Опустите стекло.



107968

Осторожно снимите наружный подоконный уплотнитель.

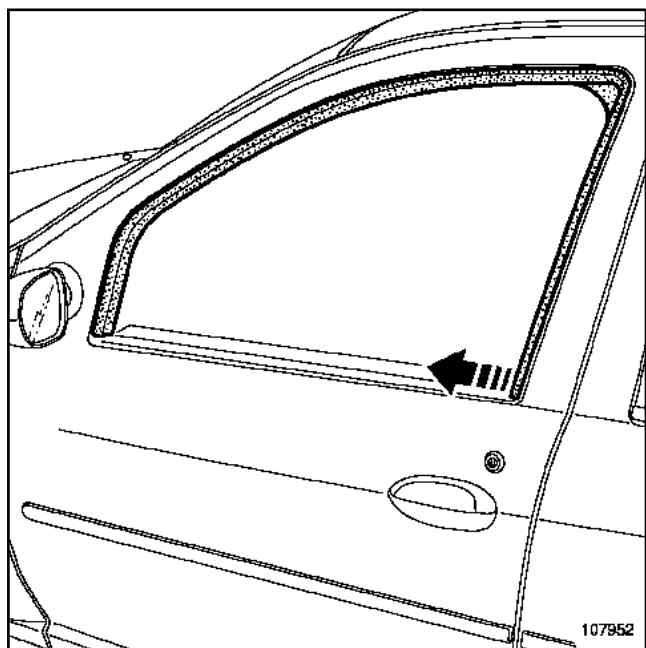
УСТАНОВКА

Установка производится в порядке, обратном снятию.

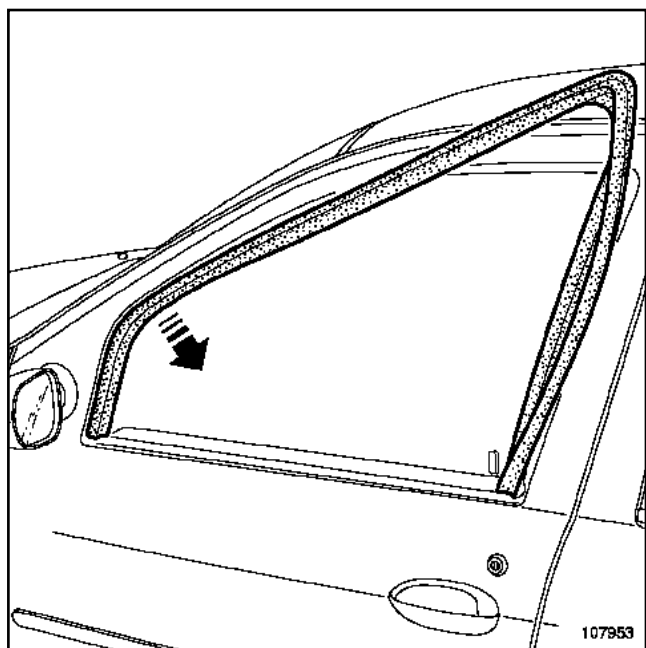
СНЯТИЕ

Снимите обивку передней двери (с м. 72А, Обивка боковых открывающихся элементов кузова, Обивка передней боковой двери).

Снимите стекло передней двери (см. 54А, Остекление, Стекло передней боковой двери).



107952



107953

Снимите направляющий желобок стекла двери

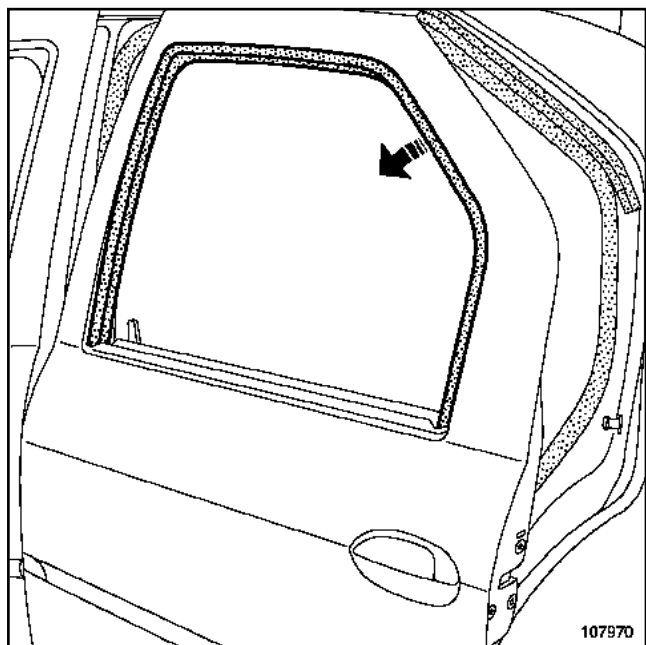
УСТАНОВКА

Установка производится в порядке, обратном снятию.

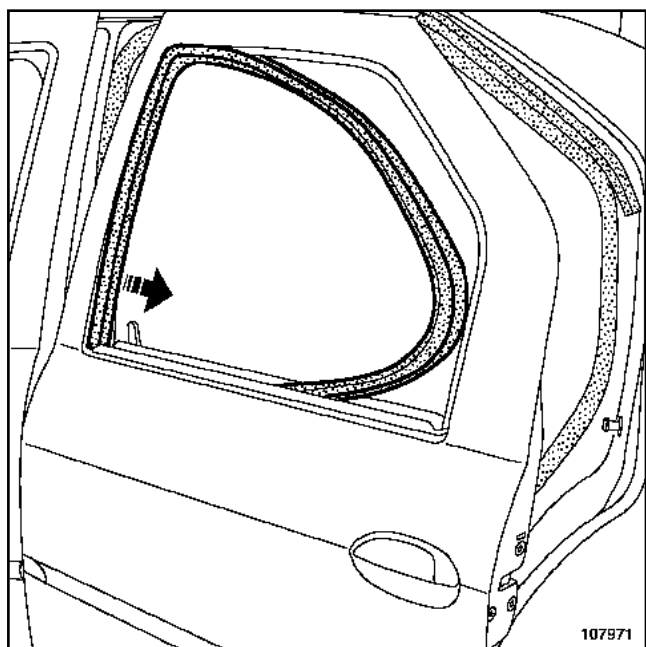
СНЯТИЕ

Снимите обивку задней двери (см. 72А, Обивка боковых открывающихся элементов кузова, Обивка задней боковой двери).

Снимите стекло задней двери (см. 54А, Остекление, Стекло задней боковой двери).



107970



107971

Снимите направляющий желобок стекла двери

УСТАНОВКА

Установка производится в порядке, обратном снятию.