

# LOGAN

## 0 Общие сведения

**01С** ХАРАКТЕРИСТИКА КУЗОВА АВТОМОБИЛЯ

**03В** РЕМОНТ ПОВРЕЖДЕННОГО КУЗОВА

**04Е** ОКРАСКА

**05В** ОБОРУДОВАНИЕ И СПЕЦИНСТРУМЕНТ ДЛЯ КУЗОВНЫХ РАБОТ

---

**X90**

---

**АПРЕЛЬ 2004**

**Edition Russe**

---

"Методы ремонта, рекомендуемые изготовителем в настоящем документе, соответствуют техническим условиям, действительным на момент составления руководства.

В случае внесения конструктивных изменений в изготовление деталей, узлов, агрегатов автомобиля данной модели методы ремонта могут быть также соответственно изменены".

Все авторские права принадлежат Renault.

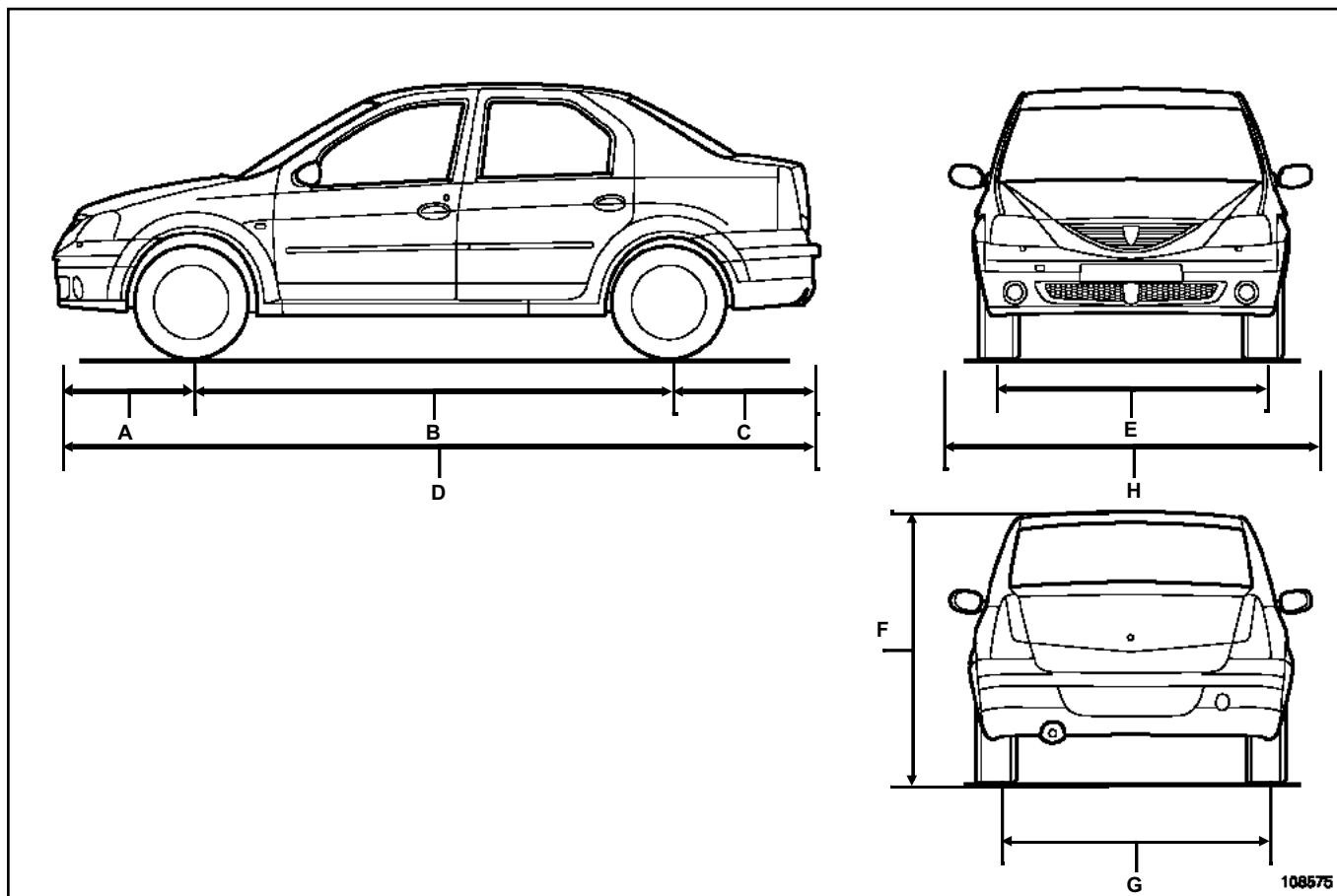
Воспроизведение или перевод, в том числе частичные, настоящего документа, равно как и использование системы нумерации запасных частей, запрещены без предварительного письменного разрешения RENAULT.

© Renault s.a.s. 2004

# L90 - Глава 0

## Содержание

<b>01С</b>	<b>ХАРАКТЕРИСТИКА КУЗОВА АВТОМОБИЛЯ</b>		<b>05В</b>	<b>ОБОРУДОВАНИЕ И СПЕЦИНСТРУМЕНТ ДЛЯ КУЗОВНЫХ РАБОТ</b>	
	Габаритные размеры	01С-1		Стенд для ремонта кузова: Описание	05В-1
	Двигатели и коробки передач	01С-2		Специальные приспособления	05В-3
	Двухстоечный подъемник: Меры безопасности	01С-3		Оборудование для кузовного ремонта: Технические характеристики	05В-5
	Передвижной домкрат - Подставки	01С-5			
	Буксировка	01С-6			
	Идентификация	01С-7			
<b>03В</b>	<b>РЕМОНТ ПОВРЕЖДЕННОГО КУЗОВА</b>				
	Боковой удар: Наименование деталей				
	Фронтальный удар: Наименование деталей				
	Задний удар: Наименование деталей				
	Столкновение: Диагностика				
	Устройства безопасности: Описание				
<b>04Е</b>	<b>ОКРАСКА</b>				
	Антикоррозионные составы для нанесения после сборки: Использование	04Е-1			



108575

Габаритные размеры даны в метрах	
A	0,774
B	2,630
C	0,843
D	4,247
E	1,480
F	1,534
G	1,470
H	1,740

Тип автомобиля	Двигатель		Коробка передач
	Модель	Рабочий объем, см <sup>3</sup>	Тип
LS0A	K7J 710	1390	JH1
LS0C			
LS0E			
LS0G			
LS0B	K7M 710	1598	JH3
LS0D			
LS0F			
LS0H			

### ИДЕНТИФИКАЦИОННЫЕ ДАННЫЕ АВТОМОБИЛЯ

Пример:

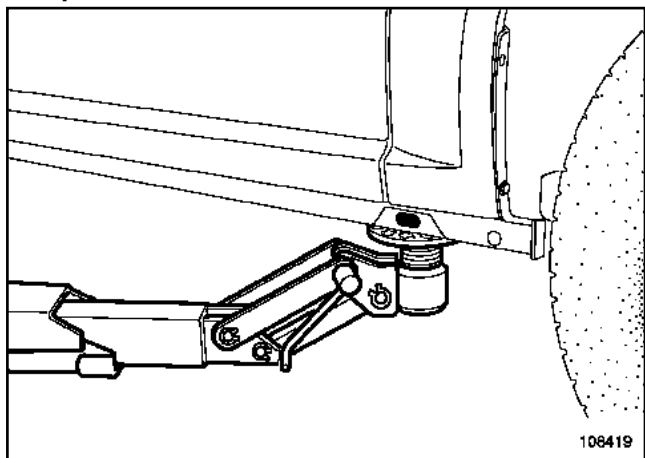
- LS0C

- L: Тип кузова (седан),
- S: Код проекта,
- 0C: Индекс двигателя.

L90

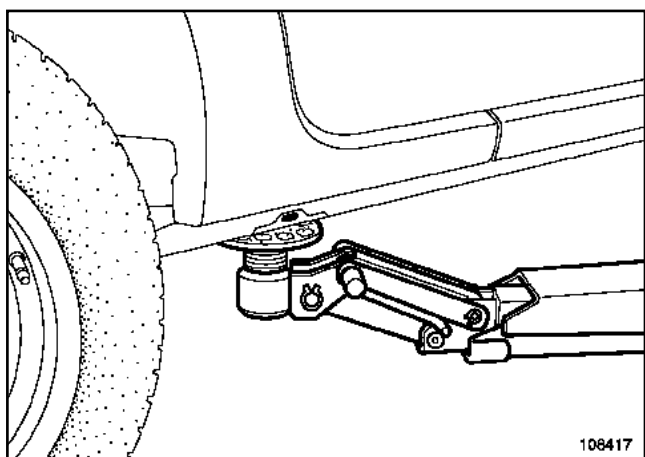
### I - УСТАНОВКА РЫЧАГОВ ПОДЪЕМНИКА

В передней части



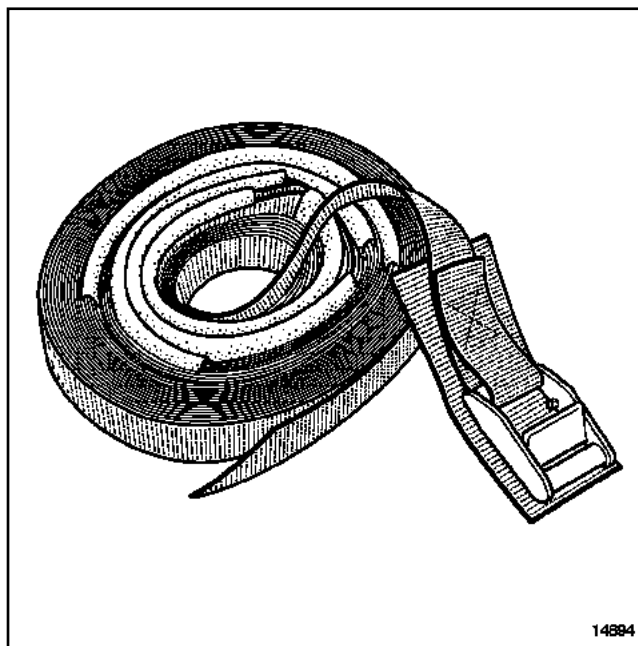
108419

В задней части



108417

### II - ПРАВИЛА ТЕХНИКИ БЕЗОПАСНОСТИ



14894

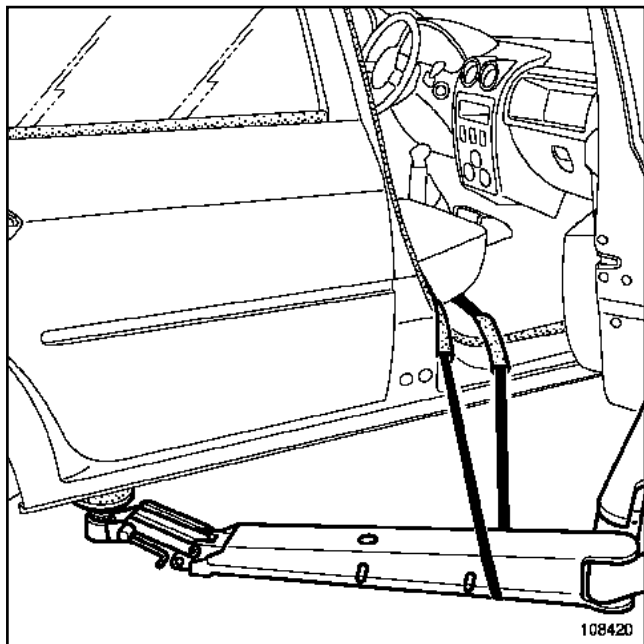
Для снятия с автомобиля тяжелых агрегатов предпочтительно использование четырехстоечного подъемника.

Использование двухстоечного подъемника после снятия некоторых крупных агрегатов таких как силовой агрегат, задний мост, топливный бак и т. п. может привести к опрокидыванию автомобиля.

Если автомобиль поднят на двухстоечном подъемнике с подхватом под кузов, установите **ремень безопасности складской номер 77 11 172 554** который поставляется в запасные части.

L90

### Пример закрепления передней части автомобиля



108420

Для обеспечения безопасности ремни всегда должны быть в безупречном состоянии; заменяйте их в случае повреждения.

При установке ремней убедитесь, что защитные элементы правильно установлены на сиденья и уязвимые места автомобиля.

Установите ремни под рычагами подъемника и пропустите их через салон автомобиля туда и обратно.

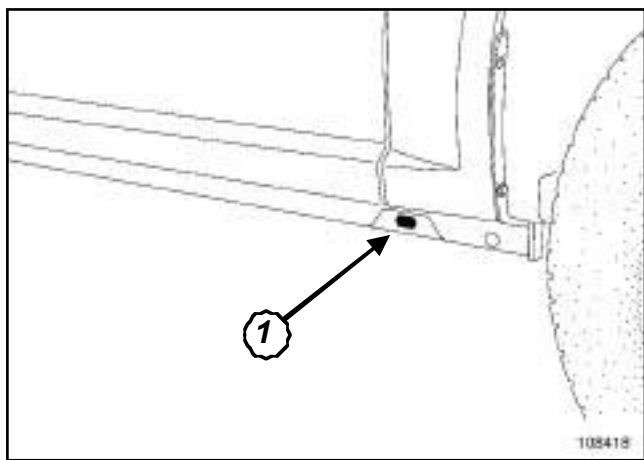
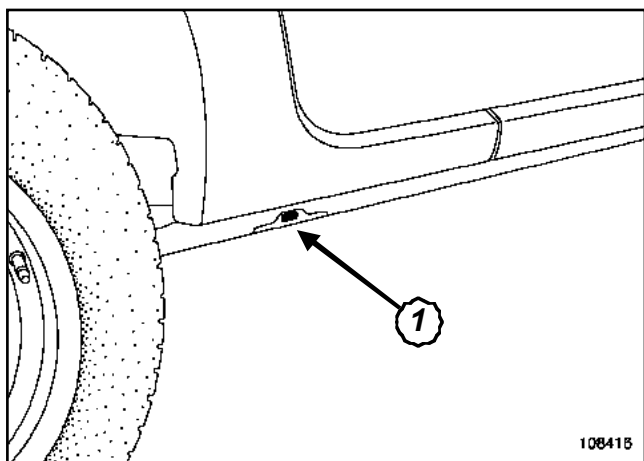
При этом не затягивайте ремни слишком сильно.

### ВАЖНОЕ ЗАМЕЧАНИЕ!

Применение передвижного домкрата требует обязательной установки под автомобиль соответствующих подставок.

### ВНИМАНИЕ!

- Несущее основание кузова данного автомобиля защищено специальными составами, которые обеспечивают гарантию от сквозной коррозии в течение 6 лет.
- Используйте только оборудование, имеющее обрезиненные подкладки, чтобы не повредить заводское антикоррозийное покрытие.
- Запрещается поднимать автомобиль, заводя рычаг домкрата под рычаги передней подвески или под балку задней подвески.
- Чтобы поднять переднее или заднее колесо используйте точки опоры в местах 1.



Для установки автомобиля на подставки поднимите автомобиль с одной стороны и установите подставки обязательно под усилителями, предусмотренными для установки штатного домкрата 1.

L90

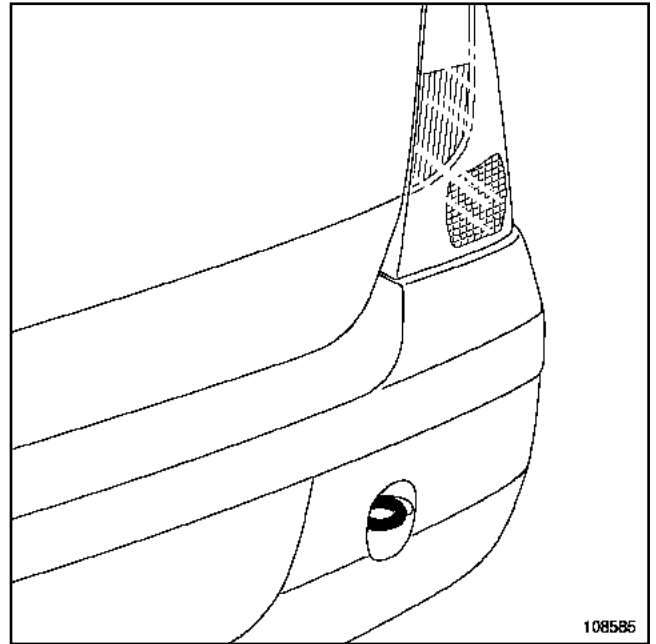
### ВНИМАНИЕ!

- При буксировке руководствуйтесь правилами, действующими в Вашей стране.
- Ни в коем случае не закрепляйте буксировочный трос за валы привода колес.
- Буксировочные проушины могут быть использованы только для буксировки автомобиля по дороге.
- Нельзя использовать проушины для вытягивания автомобиля и ключа или прямым или косвенным образом для подъема автомобиля.
- Перед буксировкой верните и заблокируйте буксировочную проушину.

Автомобили с автоматической коробкой передач:

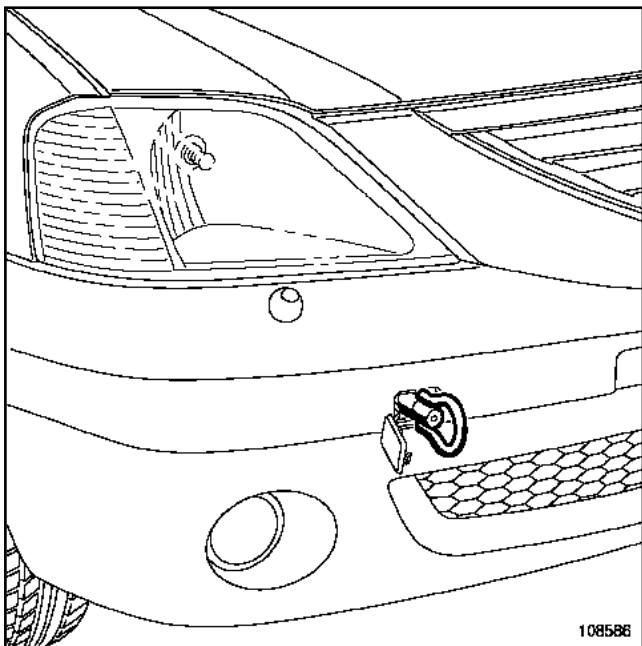
- Желательно перевозить автомобиль на платформе или буксировать с поднятыми передними колесами. Если это невозможно, в исключительных случаях допускается буксировать автомобиль со скоростью **20 км/ч** и на расстояние не более **30 км** (рычаг селектора должен быть установлен в положение N).

### II - ЗАДНЯЯ БУКСИРОВОЧНАЯ ПРОУШИНА



108585  
108585

### I - ПЕРЕДНЯЯ БУКСИРОВОЧНАЯ ПРОУШИНА



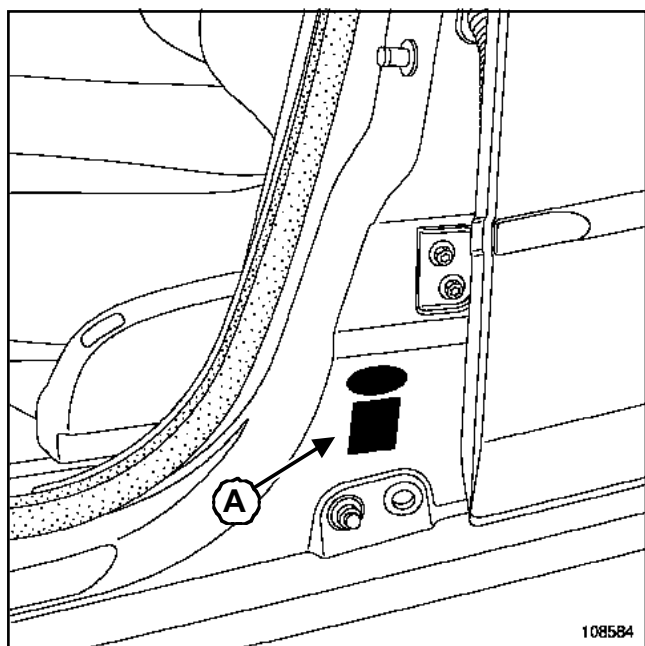
108586  
108586



## Идентификация

L90

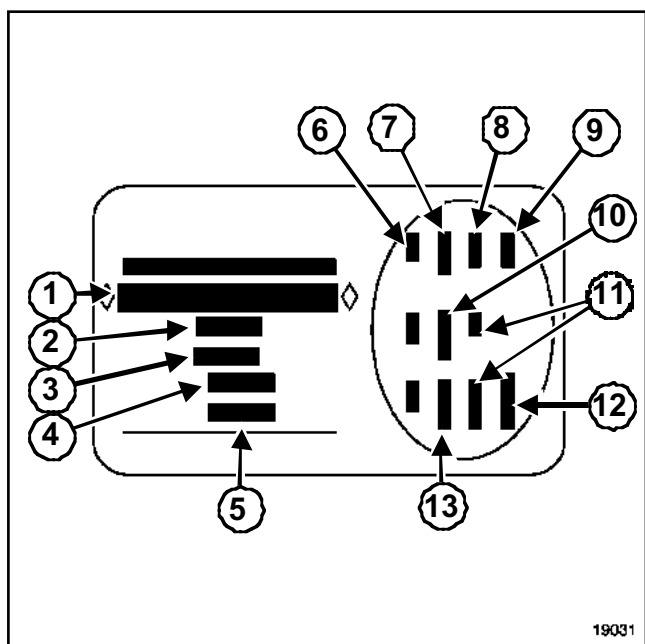
### I - РАСПОЛОЖЕНИЕ НА АВТОМОБИЛЕ ИДЕНТИФИКАЦИОННОЙ ТАБЛИЧКИ



108584

С правой или левой стороны в зависимости от страны.

### Описание идентификационной таблички



19031

**1** Национальный тип автомобиля и номер типа; Эта информация также указывается в маркировке (B)

**2** МТМА (максимальная разрешенная масса автомобиля)

**3** МТМР (Максимально разрешенная масса полностью загруженного автомобиля с прицепом)

**4** МТМА (Максимально разрешенная нагрузка на переднюю ось)

**5** МТМА (Максимально разрешенная нагрузка на заднюю ось)

**6** Технические характеристики автомобиля

**7** Код краски кузова

**8** Уровень комплектации

**9** Тип автомобиля

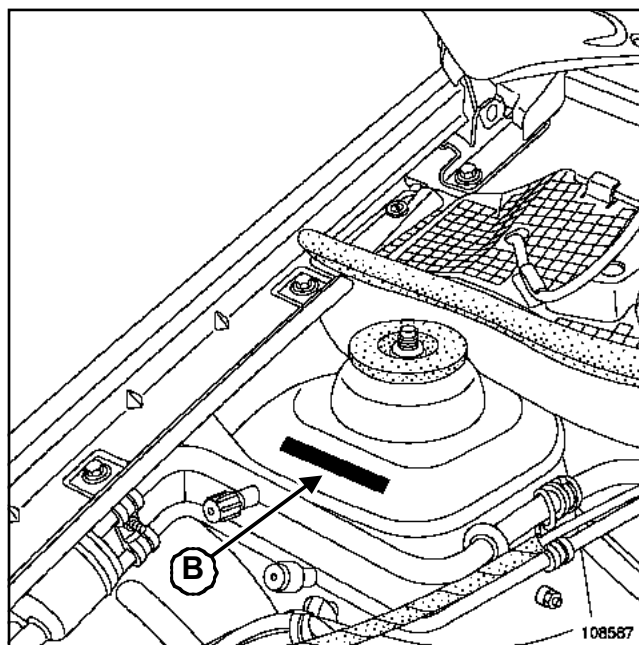
**10** Код обивки

**11** Дополнение к комплектации оборудования

**12** Заводской номер

**13** Код отделки салона

### II - МАРКИРОВКА КУЗОВА ХОЛОДНЫМ СПОСОБОМ



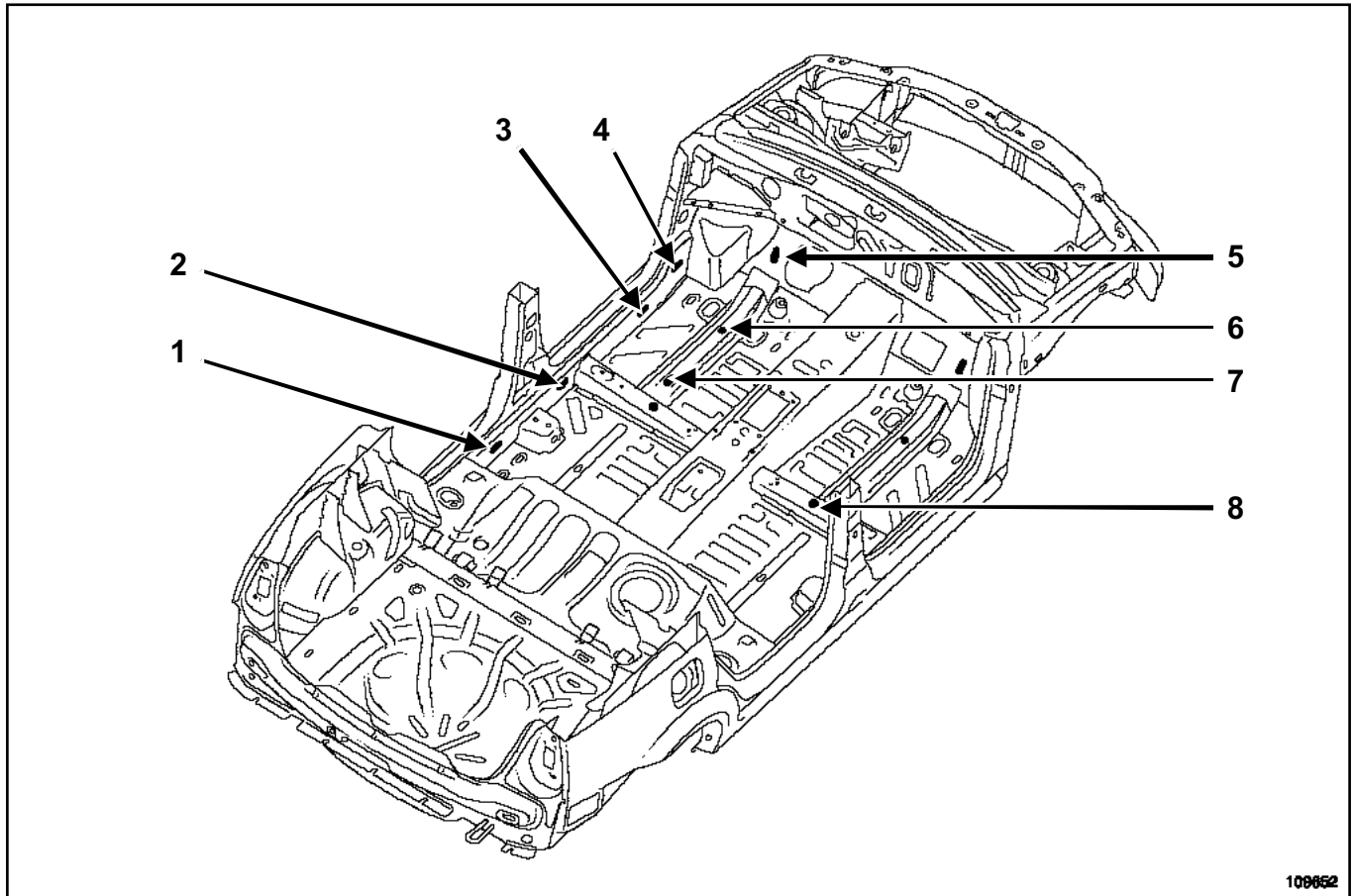
108587

Примечание:

При полной замене кузова маркировка должна быть выполнена согласно действующим нормативным документам.

L90

## I -ТОЧКИ, РАСПОЛОЖЕННЫЕ ВНУТРИ КУЗОВА



109652

109652

### Примечание:

Антикоррозионная обработка скрытых полостей внутри кузова должна производиться после окраски и перед установкой обивок и облицовок.

### Боковой удар:

- замена или ремонт панели порога:

- защита соединения накладки панели порога с усилителем панели порога: в п р ы с к воскообразного антикоррозионного состава в точках 1, 2, 3 и 4,
- защита соединения панели порога с усилителем панели порога: в п р ы с к воскообразного антикоррозионного состава в точках 12, 13 и 14.

- замена центрального пола

- защита соединения пола усилителем лонжерона: в п р ы с к воскообразного антикоррозионного состава в точках 5, 6, 7,

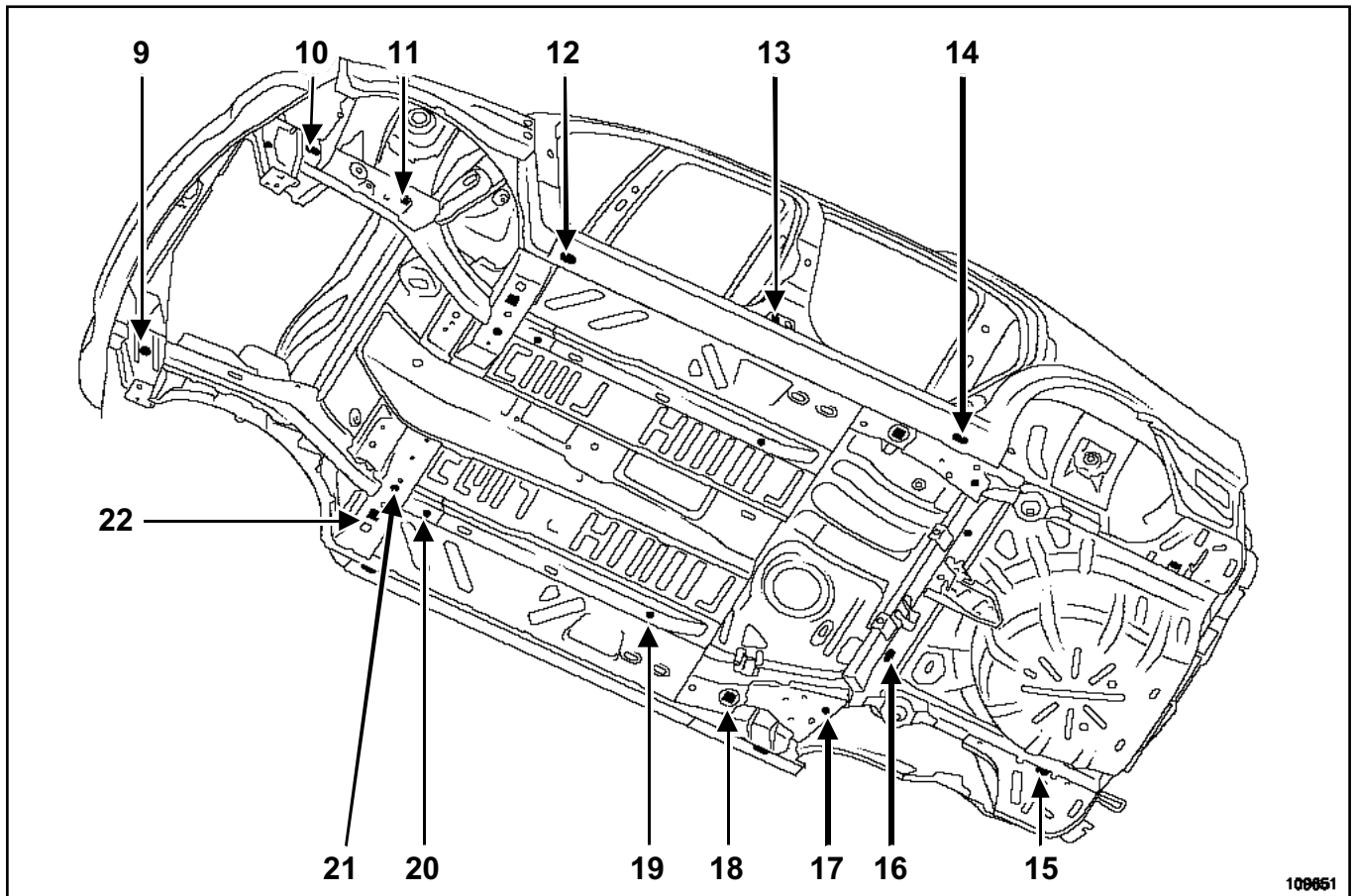
- защита соединения пола с поперечиной крепления переднего сиденья: в п р ы с к воскообразного антикоррозионного состава в точке 8.

- замена центрального лонжерона под полом:

- в п р ы с к воскообразного антикоррозионного состава в точках 19 и 20.

L90

### II - ТОЧКИ, РАСПОЛОЖЕННЫЕ ПОД КУЗОВОМ



109651

109651

#### Примечание:

Точки впрыска, расположенные под кузовом закрыты заглушками. При выполнении операции закрывайте заглушками все точки после впрыска воскообразного антикоррозионного состава. В случае деформации или повреждения заглушек замените их новыми.

#### Фронтальный удар:

- замена или ремонт переднего лонжерона, накладки переднего лонжерона или узла крепления переднего подрамника:

- в п р ы с к воскообразного антикоррозионного состава в точках 9, 10 и 11.

- замена передней боковой поперечины или переднего полу блока:

- в п р ы с к воскообразного антикоррозионного состава в точках 20, 21 и 22.

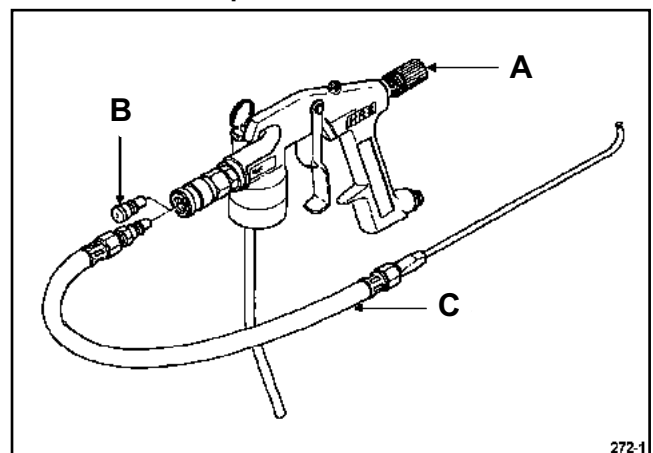
#### Задний удар:

- замена заднего лонжерона в сборе:

- впрыск воскообразного антикоррозионного состава в точках 15, 16 и 17.

### 1 - Необходимые материалы и инструмент

#### Пистолет для впрыска



272-1

272-1

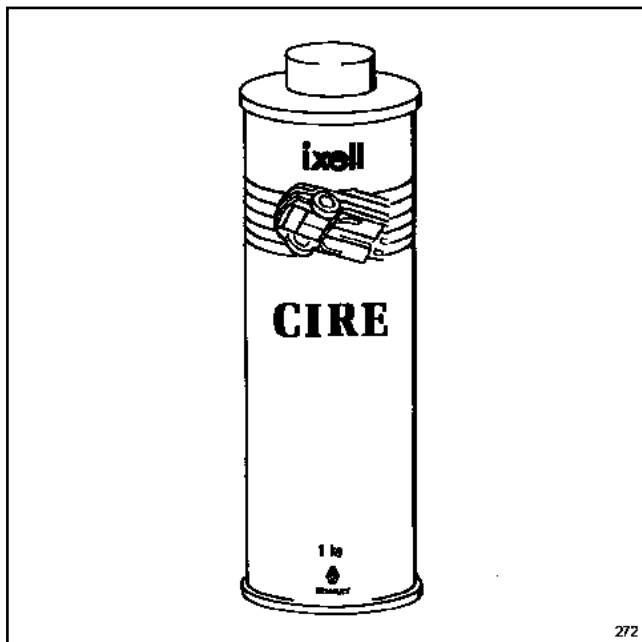
L90

- A** Регулировка подачи антикоррозионного состава
- B** Наконечник быстроразъемного штуцера
- C** Сменный шланг

Примечание:

Подбирайте шланг, с соответствующий выполняемой операции.

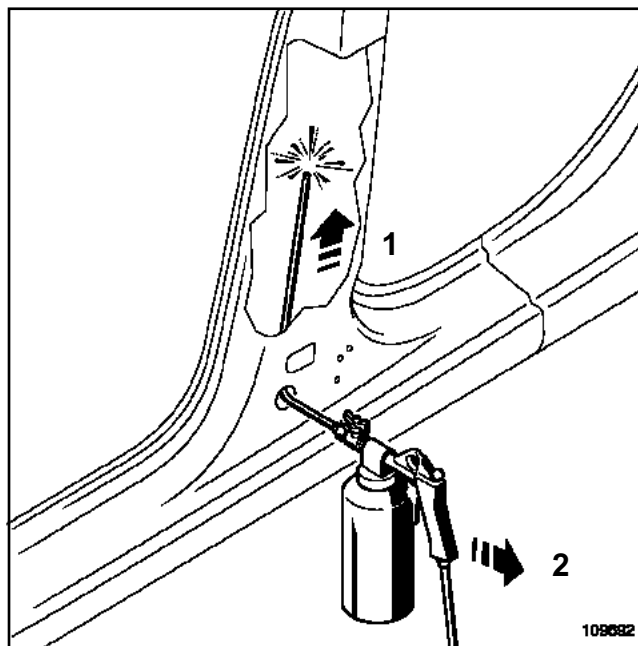
**Банка с воскообразным антикоррозионным составом**



272

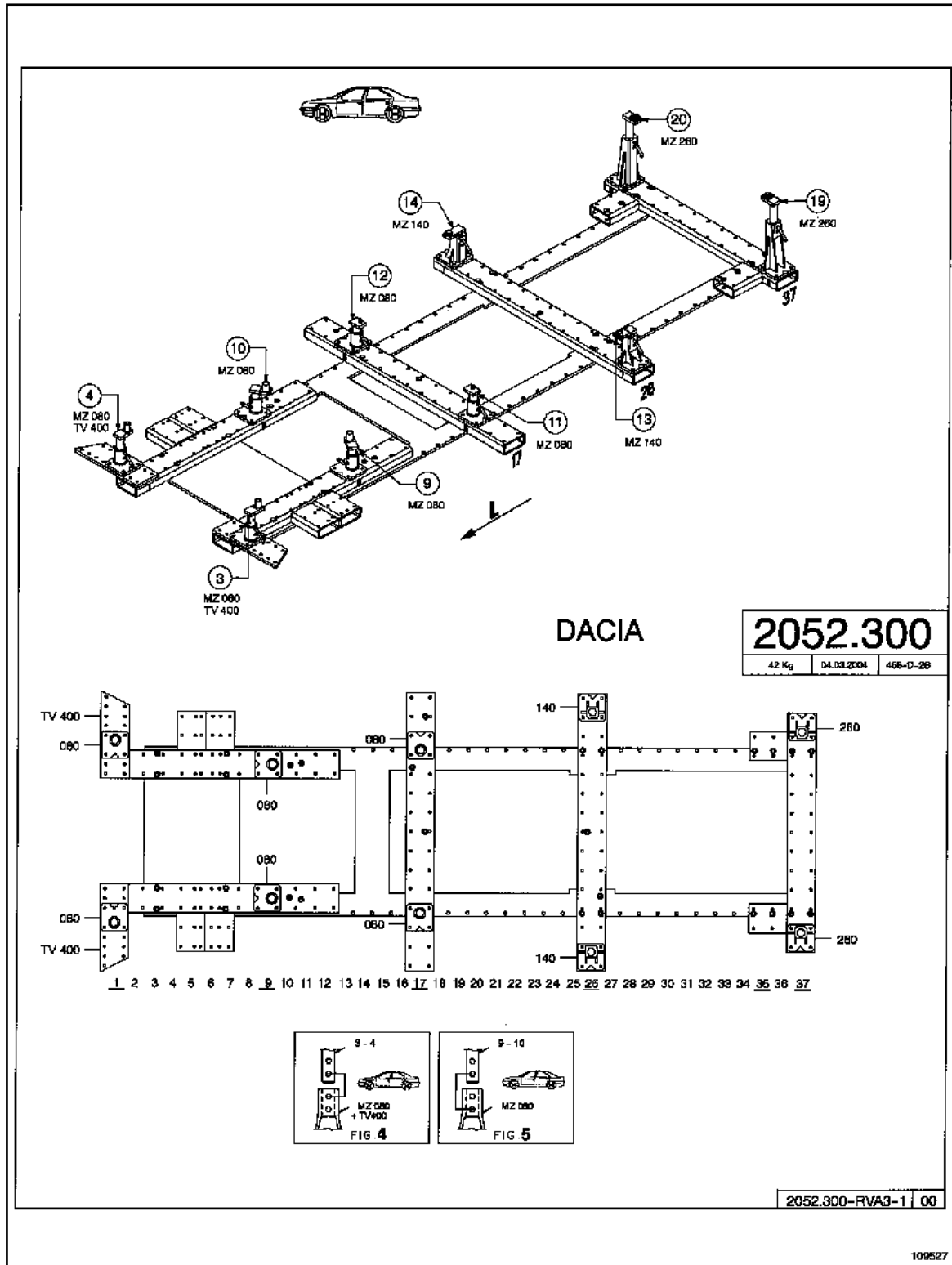
Складской номер: 77 11 172 672

### 2 - Способ применения.

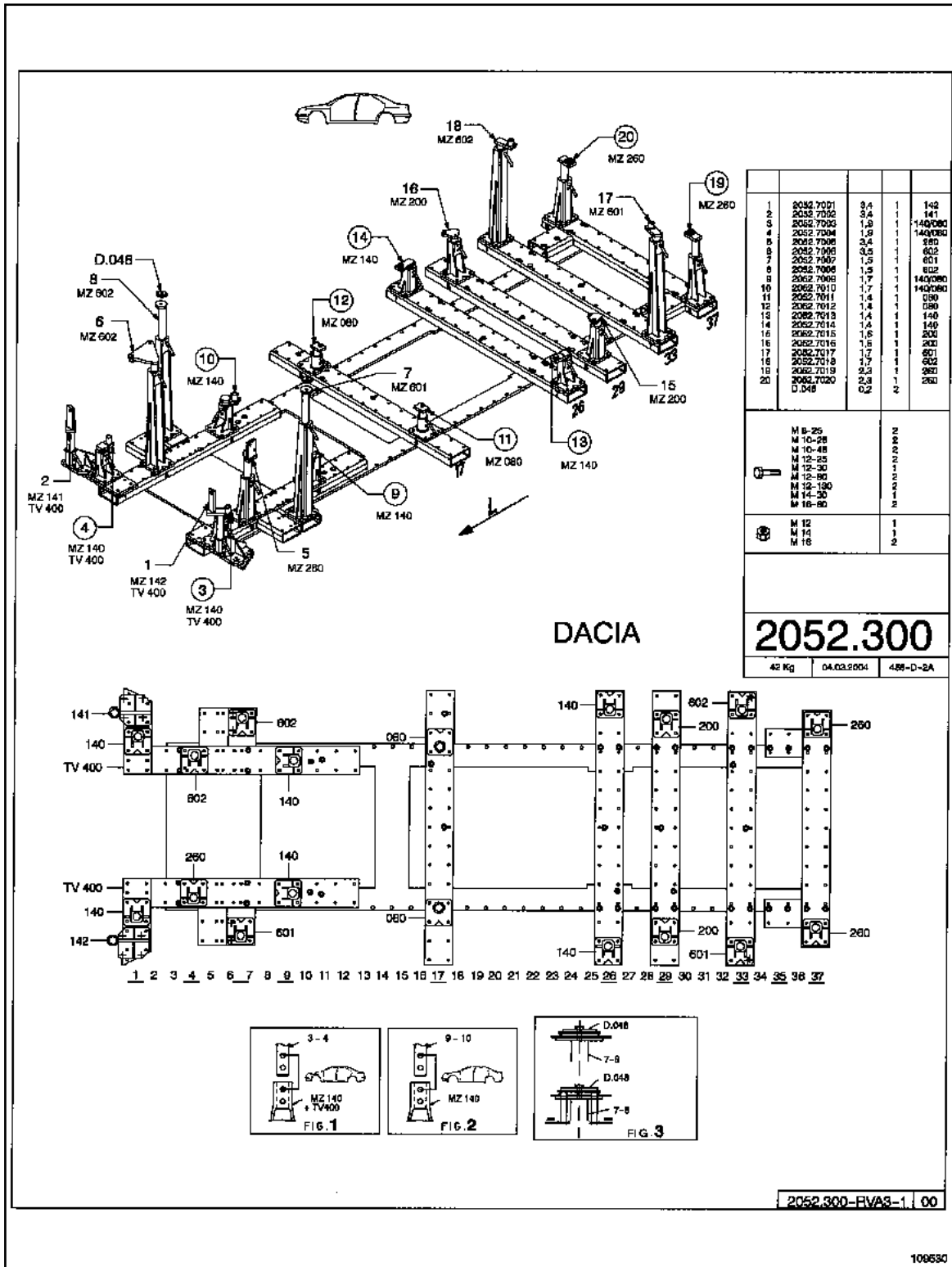


- 1** введите шланг до упора в дно скрытой полости
- 2** производите впрыск по мере извлечения шланга из полости

L90



L90



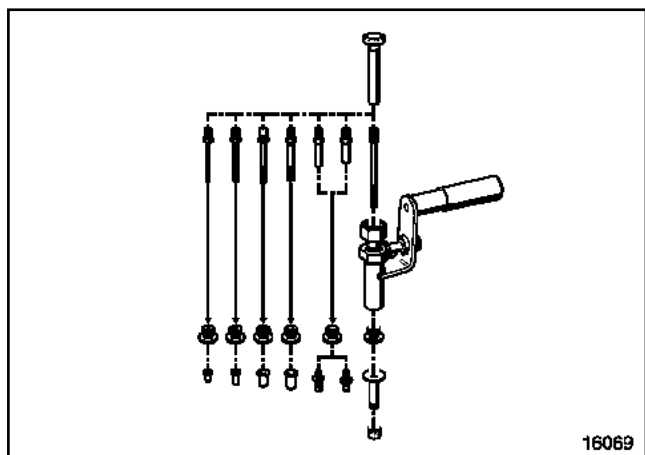
2052.300-FVAS-1.00

109530

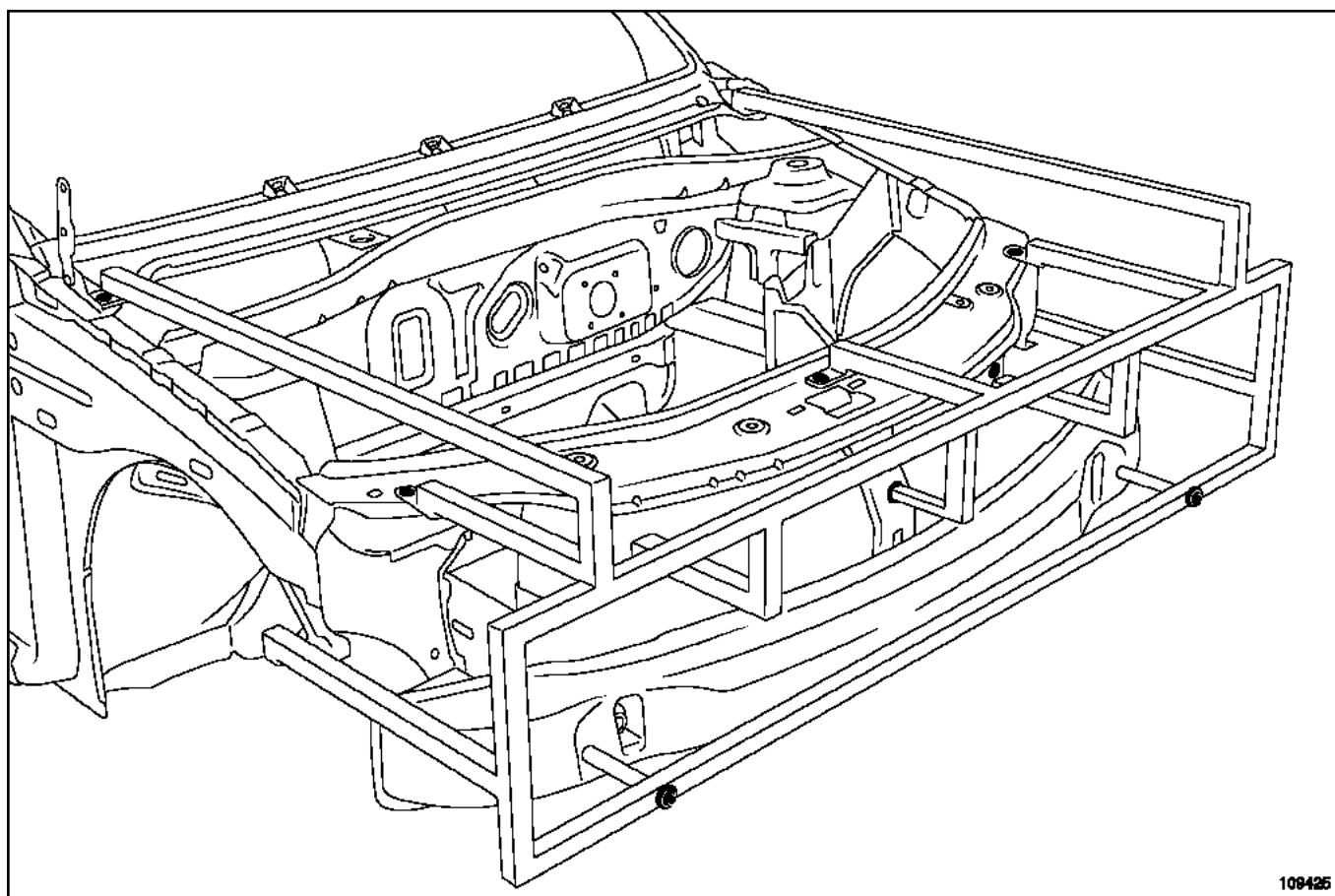
109530

L90

I-ШАБЛОН ДЛЯ ПЕРЕДКА



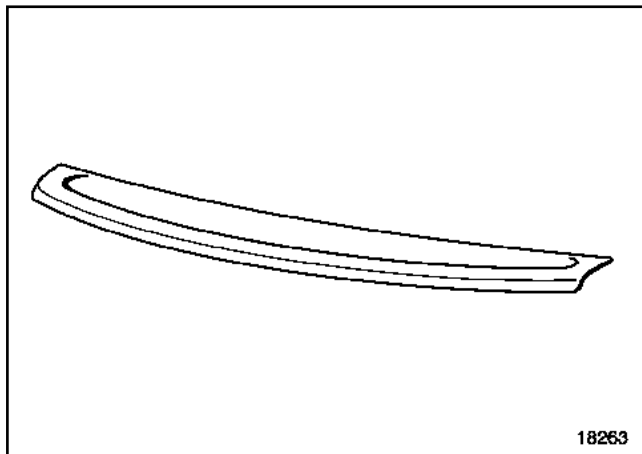
16069  
16069



109425  
109425

L90

II - ЗАЩИТНАЯ НАКЛАДКА ПРИБОРНОЙ ПАНЕЛИ



18263

18263



L90

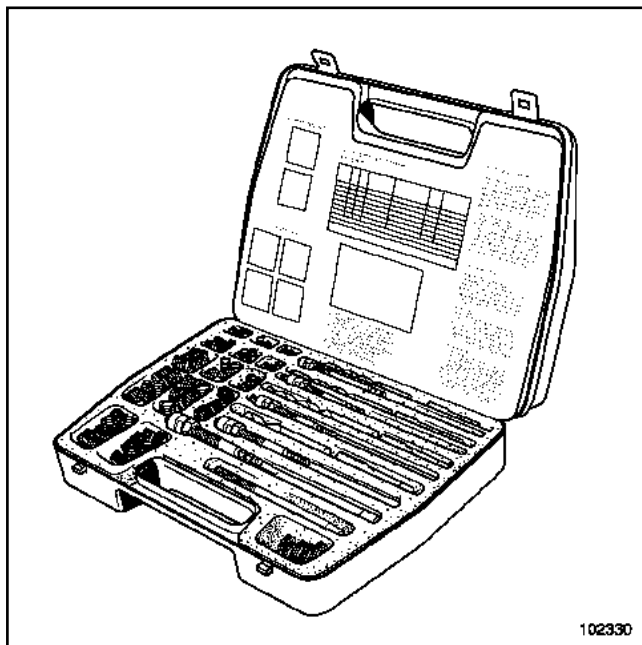
**КОМПЛЕКТ ДЛЯ ВОССТАНОВЛЕНИЯ РЕЗЬБЫ**

Складской номер: **HC TYPE 41 86 000 000**

Специально для продукции **RENAULT**

Поставщик: **BOLLHOFF - OTALU-SA**

Номер свидетельства об одобрении: 100900



102330

102330