

LOGAN

5 Механизмы и принадлежности

51A

МЕХАНИЗМЫ БОКОВЫХ ОТКРЫВАЮЩИХСЯ ЭЛЕМЕНТОВ КУЗОВА

52A

МЕХАНИЗМЫ НЕБОКОВЫХ ОТКРЫВАЮЩИХСЯ ЭЛЕМЕНТОВ КУЗОВА

54A

ОСТЕКЛЕНИЕ КУЗОВА

55A

НАРУЖНЫЕ ЗАЩИТНЫЕ ЭЛЕМЕНТЫ

56A

НАРУЖНЫЕ ПРИНАДЛЕЖНОСТИ КУЗОВА

57A

ПРИНАДЛЕЖНОСТИ САЛОНА

59A

ЭЛЕМЕНТЫ ПАССИВНОЙ БЕЗОПАСНОСТИ

X90

АПРЕЛЬ 2004

Edition Russe

Методы ремонта, рекомендуемые изготовителем в настоящем документе, соответствуют техническим условиям, действительным на момент составления руководства.

В случае внесения конструктивных изменений в изготовление деталей, узлов, агрегатов автомобиля данной модели методы ремонта могут быть также соответственно изменены.

Все авторские права принадлежат Renault.

Воспроизведение или перевод, в том числе частичные, настоящего документа, равно как и использование системы нумерации запасных частей, запрещены без предварительного письменного разрешения RENAULT.

© Renault s.a.s. 2005

Содержание

51A	МЕХАНИЗМЫ БОКОВЫХ ОТКРЫВАЮЩИХСЯ ЭЛЕМЕНТОВ		51A	МЕХАНИЗМЫ БОКОВЫХ ОТКРЫВАЮЩИХСЯ ЭЛЕМЕНТОВ	
	Ограничитель передней боковой двери: Снятие и установка	51A-1		Внутренняя ручка задней боковой двери: Снятие и установка	51A-16
	Замок передней боковой двери: Снятие и установка	51A-2		Механизм механического стеклоподъемника задней боковой двери: Снятие и установка	51A-17
	Цилиндр замка передней боковой двери: Снятие и установка	51A-3		Ручка стеклоподъемника задней боковой двери: Снятие и установка	51A-19
	Внутренняя ручка передней боковой двери: Снятие и установка	51A-4		Кронштейн направляющего желобка задней боковой двери: Снятие и установка	51A-20
	Наружная ручка двери: Снятие и установка	51A-5			
	Механизм электростеклоподъемника передней боковой двери: Снятие и установка	51A-6	52A	МЕХАНИЗМЫ НЕБОКОВЫХ ОТКРЫВАЮЩИХСЯ ЭЛЕМЕНТОВ	
	Стеклоподъемник передней боковой двери: Снятие и установка	51A-8		Привод замка капота: Снятие и установка	52A-1
	Ручка стеклоподъемника передней боковой двери: Снятие и установка	51A-10		Замок капота: Снятие и установка	52A-2
	Кронштейн направляющего желобка передней боковой двери: Снятие и установка	51A-11		Трос привода замка капота: Снятие и установка	52A-3
	Ограничитель задней боковой двери: Снятие и установка	51A-12		Упор капота: Снятие и установка	52A-5
	Фиксатор замка задней боковой двери: Снятие и установка	51A-13		Механизмы крышки багажника: Снятие и установка	52A-6
	Замок задней боковой двери: Снятие и установка	51A-14		Замок крышки багажника: Снятие и установка	52A-7
				Фиксатор замка крышки багажника: Снятие и установка	52A-8
				Цилиндр замка крышки багажника: Снятие и установка	52A-9

Содержание

54А ОСТЕКЛЕНИЕ КУЗОВА

Ветровое стекло: Снятие и установка	54А-1
Опускное стекло передней боковой двери: Снятие и установка	54А-5
Опускное стекло задней боковой двери: Снятие и установка	54А-7
Заднее стекло: Снятие и установка	54А-9

55А НАРУЖНЫЕ ЗАЩИТНЫЕ ЭЛЕМЕНТЫ

Передний бампер: Снятие и установка	55А-1
Передний бампер: Разборка и сборка	55А-2
Задний бампер: Снятие и установка	55А-6
Декоративная накладка передней двери: Снятие и установка	55А-8
Декоративная накладка задней двери: Снятие и установка	55А-9
Защитная планка переднего крыла: Снятие и установка	55А-10
Защитная планка заднего крыла: Снятие и установка	55А-11
Экран передней колесной арки: Снятие и установка	55А-12
Экран задней колесной арки: Снятие и установка	55А-13
Фартук: Снятие и установка	55А-14
Задний бампер: Разборка и сборка	55А-15

56А НАРУЖНЫЕ ПРИНАДЛЕЖНОСТИ КУЗОВА

Полурешетка ниши воздухозабора: Снятие и установка	56А-1
Наружное зеркало заднего вида: Снятие и установка	56А-2
Стекло наружного зеркала заднего вида: Снятие и установка	56А-3

57А ПРИНАДЛЕЖНОСТИ САЛОНА

Приборная панель: Снятие и установка	57А-1
Центральная консоль: Снятие и установка	57А-12
Внутреннее зеркало заднего вида: Снятие и установка	57А-14
Сопло вентиляции на приборной панели: Снятие и установка	57А-15
Солнцезащитный козырек: Снятие и установка	57А-17
Поручень: Снятие и установка	57А-18

59А ЭЛЕМЕНТЫ ПАССИВНОЙ БЕЗОПАСНОСТИ

Ремень безопасности на переднем сиденье: Снятие и установка	59А-1
Задний ремень безопасности	59А-2
Средний ремень безопасности на заднем сиденье: Снятие и установка	59А-4

Содержание

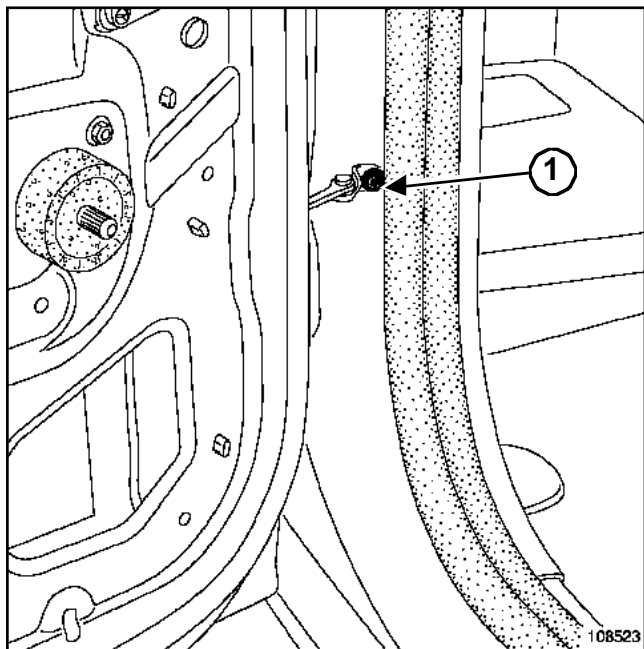
59A

ЭЛЕМЕНТЫ ПАССИВНОЙ БЕЗОПАСНОСТИ

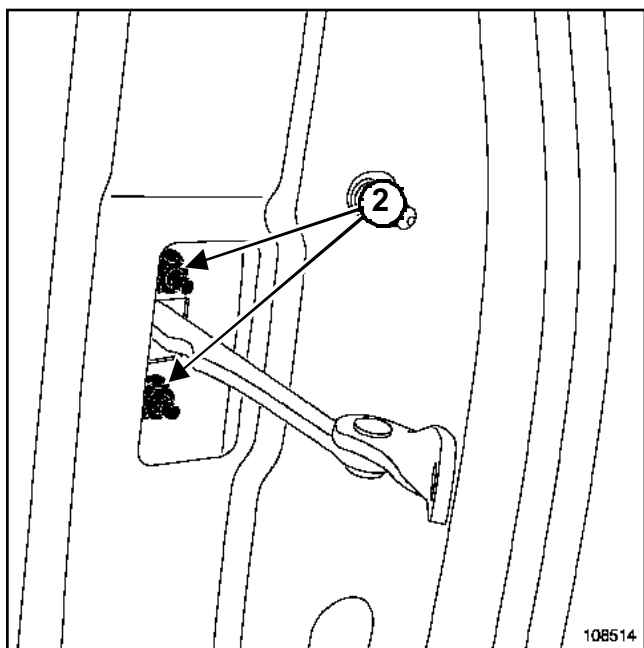
Замок ремня безопасности на переднем сиденье: Снятие и установка	59A-5
Замок ремня безопасности на заднем сиденье: Снятие и установка	59A-6

СНЯТИЕ

Снимите обивку двери (см. 72А, Обивка боковых открывающихся элементов, Обивка передней двери).



Отверните болт (1).



Отверните винты (2).

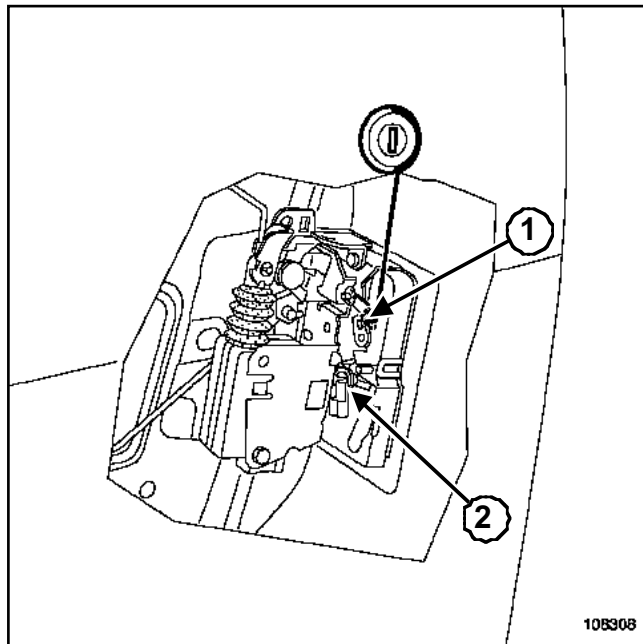
Извлеките ограничитель из короба двери.

УСТАНОВКА

Установка производится в порядке, обратном снятию.

СНЯТИЕ

Снимите обивку двери (см. 72А, Обивка боковых открывающихся элементов кузова, Обивка боковой передней двери).

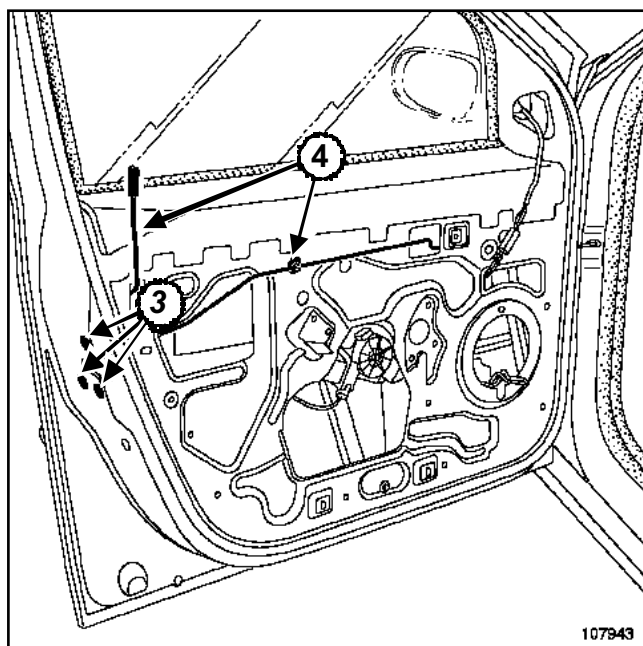


108308

108308

Отсоедините:

- Тягу замка от фиксатора (1),
- Тягу привода наружной ручки (2).



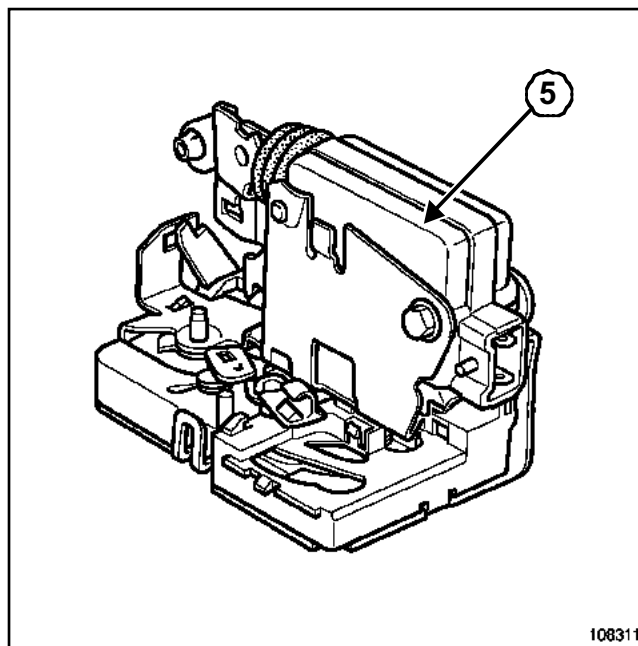
107943

107943

Отверните винты (3).

Разъедините разъем.

Вытащите замок и тяги ручек (4).



108311

108311

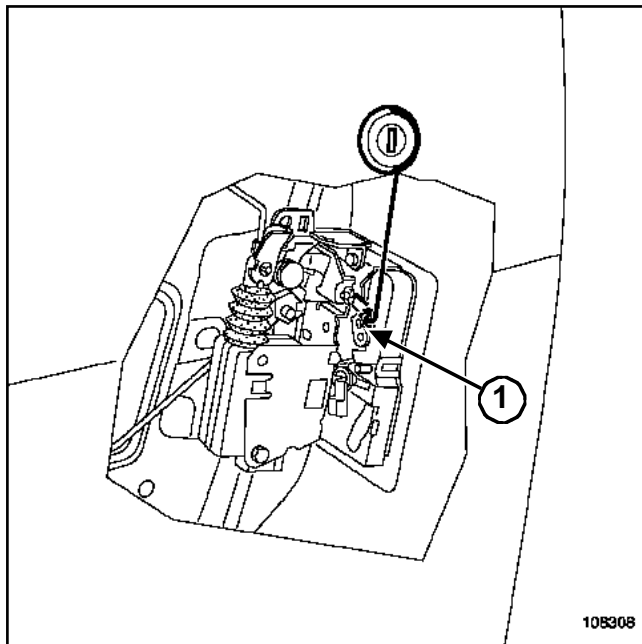
Снимите электродвигатель привода замка (5) (в зависимости от уровня комплектации).

УСТАНОВКА

Установка производится в порядке, обратном снятию.

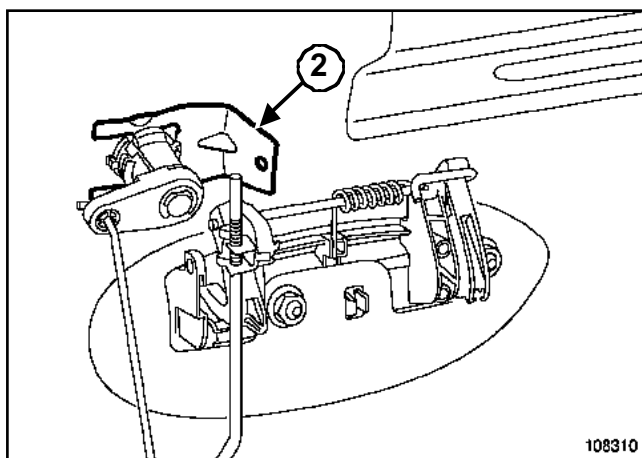
СНЯТИЕ

Снимите обивку двери (см. 72А, Обивка боковых открывающихся элементов, Обивка боковой передней двери).



108308

Тягу замка от фиксатора (1).



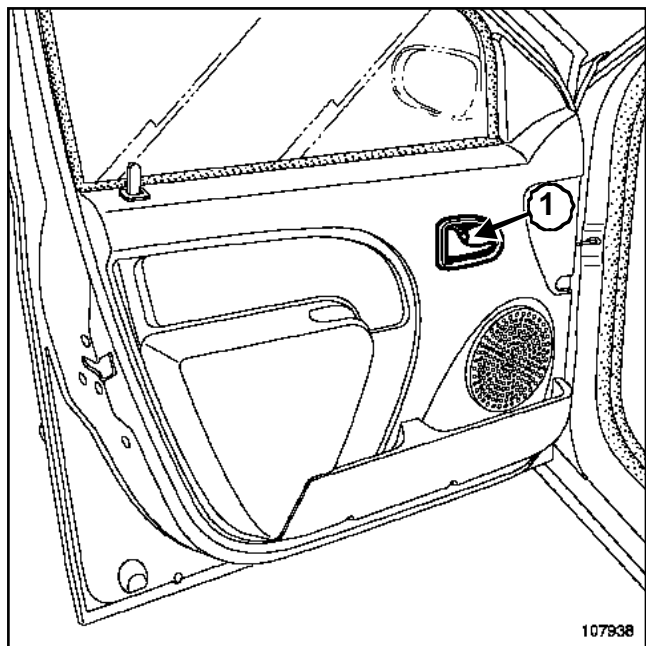
108310

Снимите вилку (2).

Снимите цилиндр замка.

УСТАНОВКА

Установка производится в порядке, обратном снятию.

СНЯТИЕ

107938

Снимите:

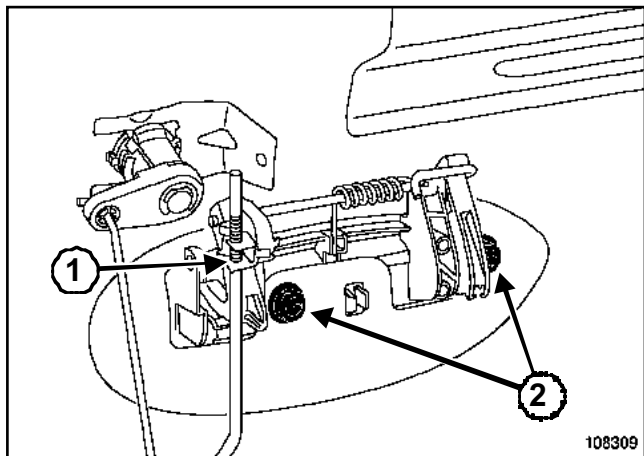
- винт (1),
- внутреннюю ручку двери.

УСТАНОВКА

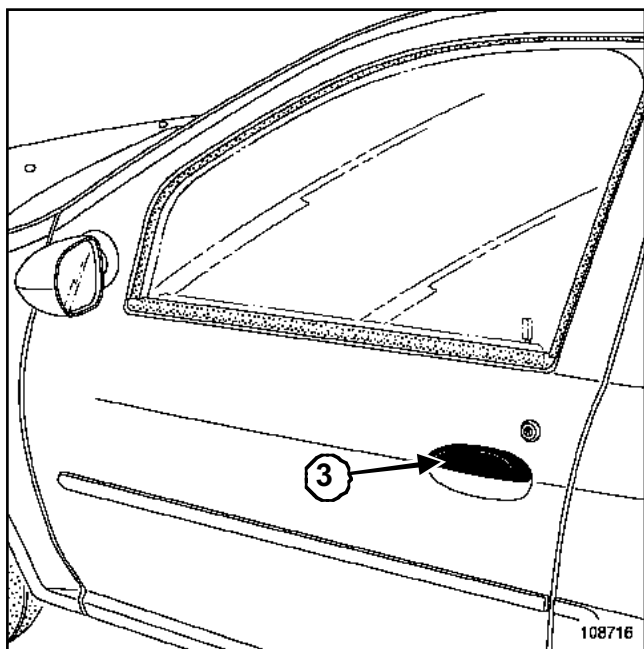
Установка производится в порядке, обратном снятию.

СНЯТИЕ

Снимите обивку двери (см. 72А, Обивка боковых открывающихся элементов, Обивка боковой передней двери).



Извлеките тягу привода из держателя (1).
Отверните гайки (2).



Снимите ручку (3).

СНЯТИЕ РУЧКИ ЗАДНЕЙ ДВЕРИ.

Снимите обивку двери (см. 72А, Обивка боковых открывающихся элементов, Обивка боковой задней двери).

Примечание:

В дальнейшем снятие производится также, как и снятие ручки передней двери.

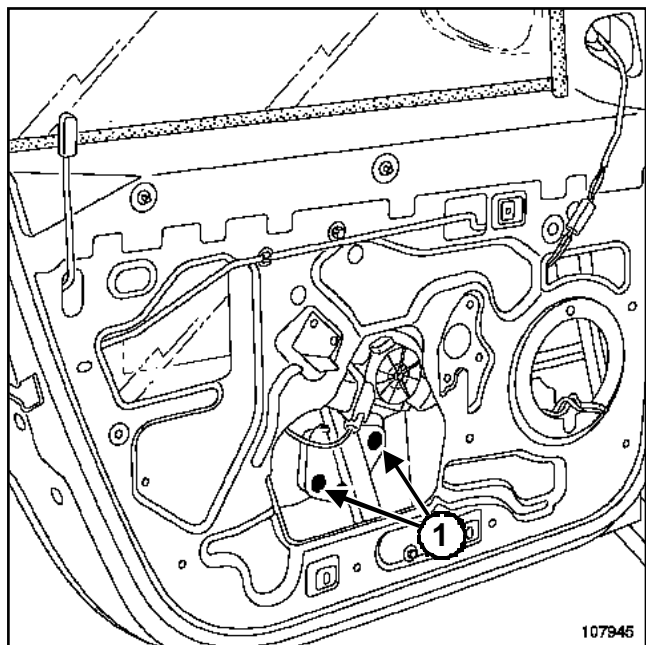
УСТАНОВКА

Установка производится в порядке, обратном снятию.

СНЯТИЕ

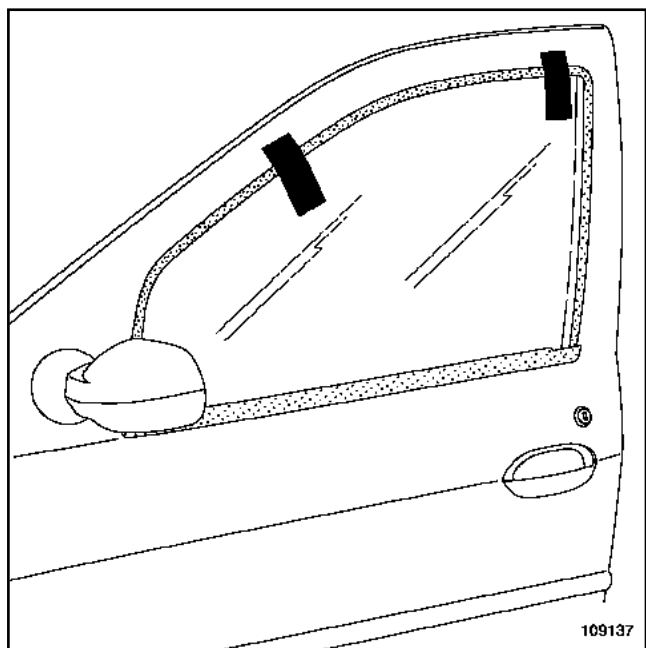
Снимите обивку двери (см. 72А, Обивка боковых открывающихся элементов, Обивка боковой передней двери).

Опустите стекло.

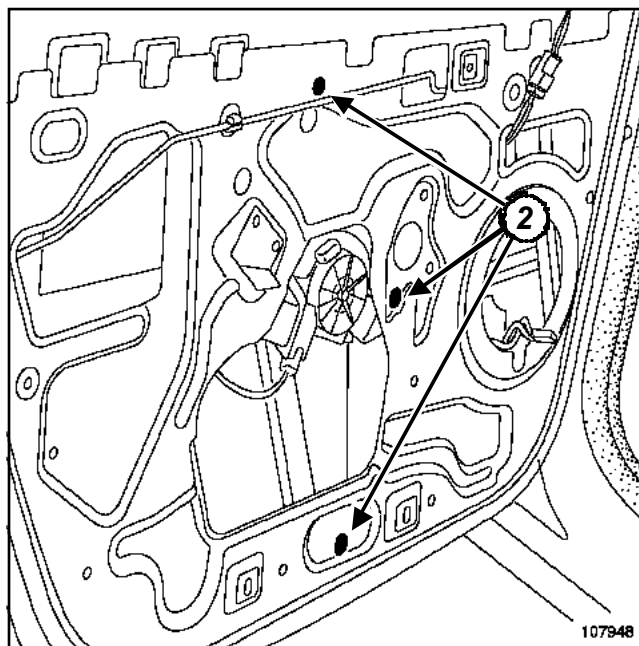


Отверните винты (1).

Полностью поднимите стекло.



Закрепите клейкой лентой стекло в верхнем положении.

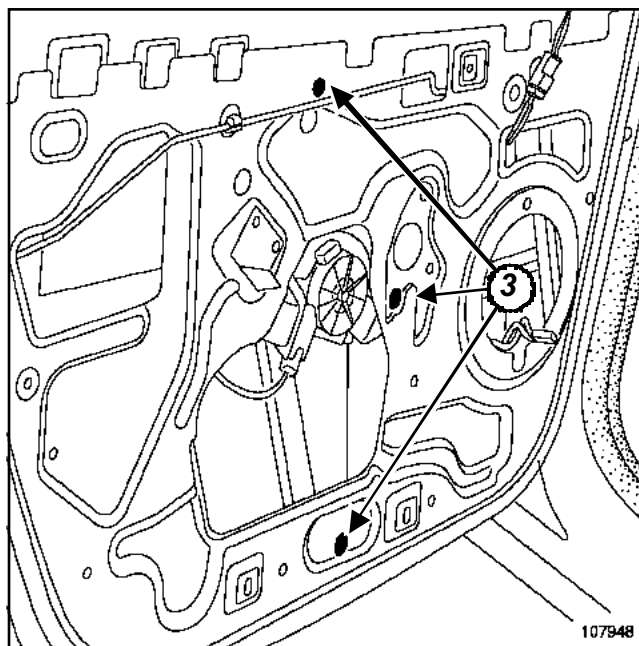


Отверните гайки (2).

Снимите механизм стеклоподъемника.

Разъедините разъем.

УСТАНОВКА

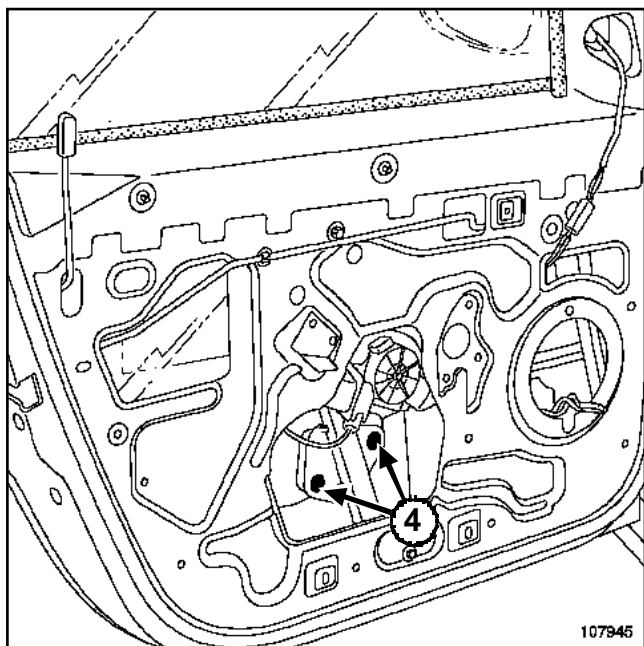


Установите механизм стеклоподъемника.

Соедините разъем.

Установите гайки (3).

Установите стекло.

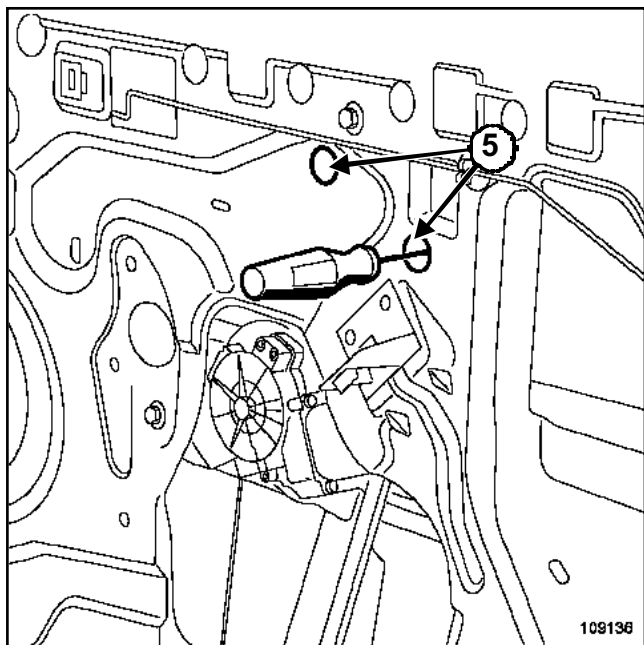


107945

107945

Заверните, не затягивая болты (4).

Поднимите стекло.



109136

109136

Заверните болты (4) через отверстия (5).

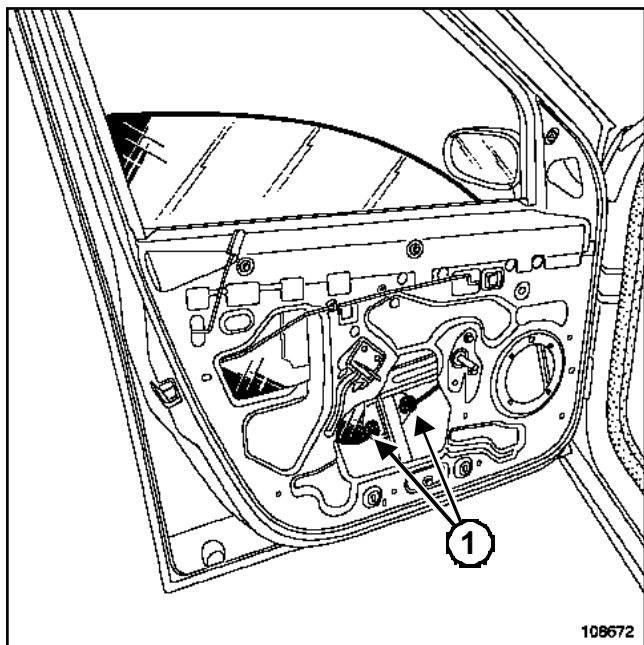
Проверьте работоспособность.

Установка производится в порядке, обратном снятию.

СНЯТИЕ

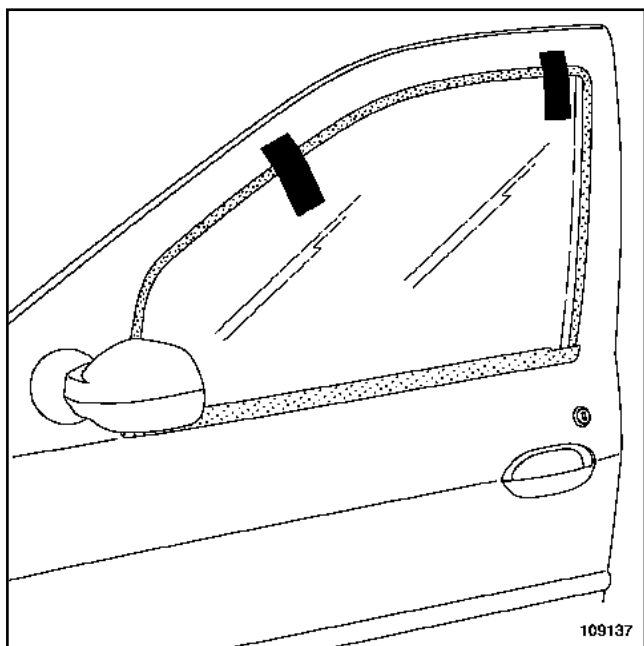
Снимите обивку двери (см. 72А, Обивка боковых открывающихся элементов кузова, Обивка боковой передней двери).

Опустите стекло.

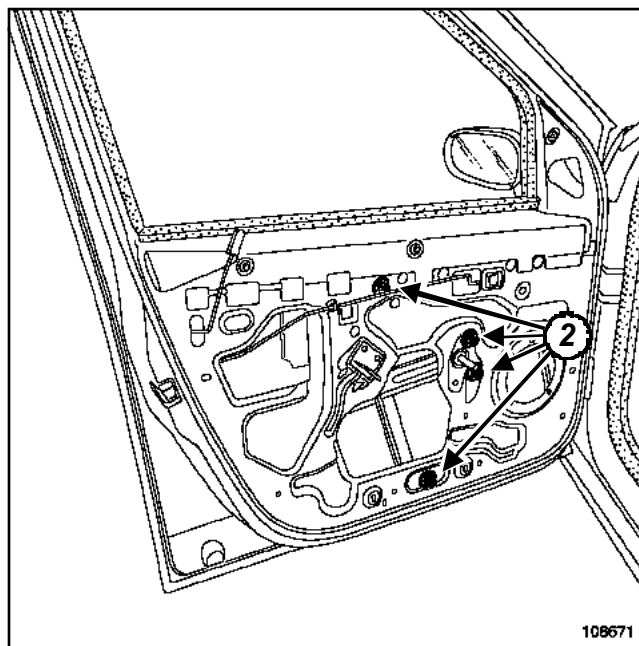


Отверните болты (1).

Полностью поднимите стекло.



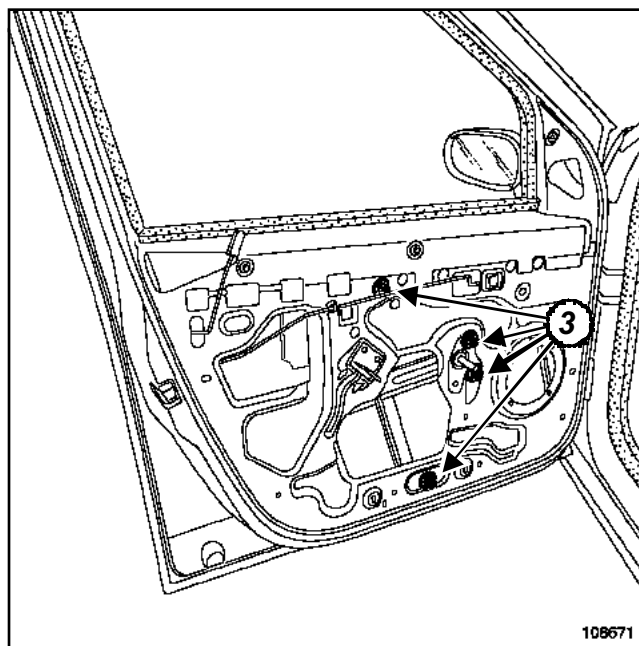
Закрепите клейкой лентой стекло в верхнем положении.



Отверните гайки (2).

Снимите механизм стеклоподъемника.

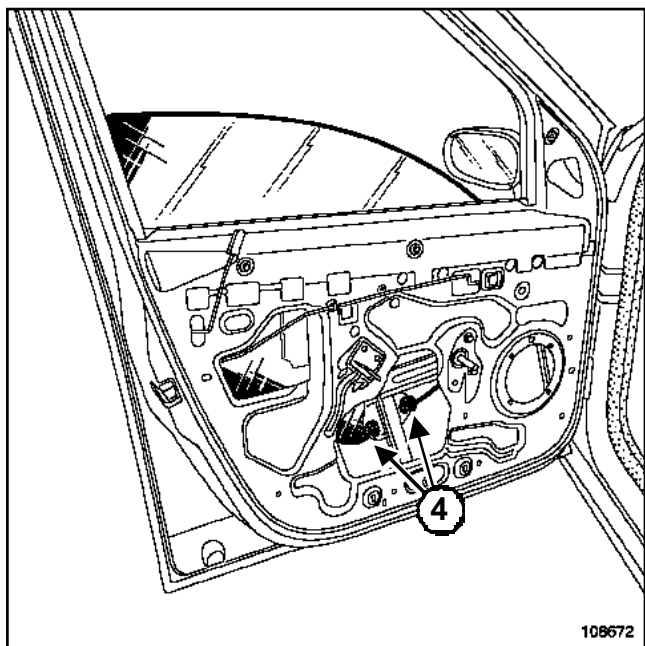
УСТАНОВКА



Установите механизм стеклоподъемника.

Установите гайки (3).

Установите стекло.

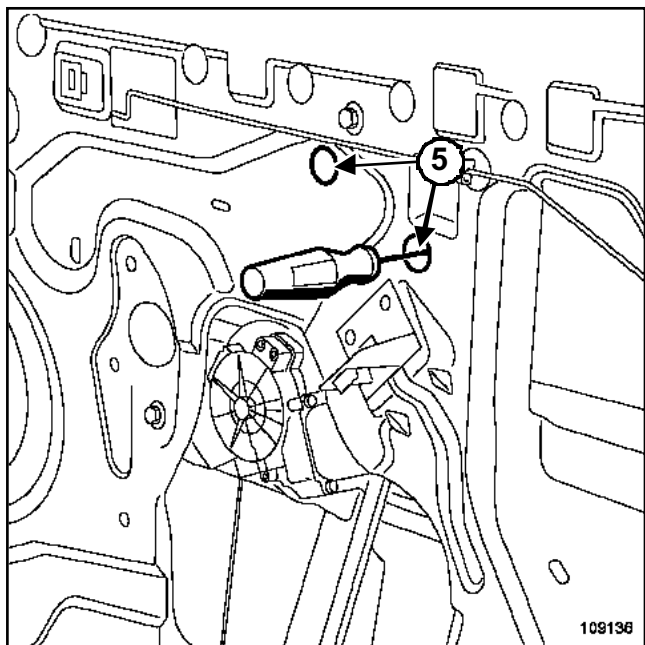


108672

108672

Установите, не затягивая болты (4) .

Поднимите стекло.



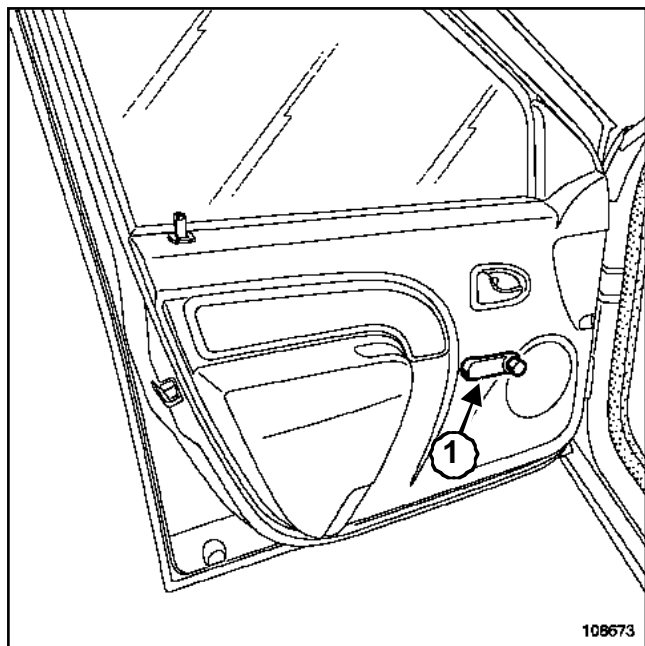
109136

109136

Заверните болты (4) через отверстия (5).

Проверьте работоспособность элементов, установленных на двери.

Установка производится в порядке, обратном снятию.

СНЯТИЕ

108673

Снимите ручку стеклоподъемника (1) с помощью щипцов для снятия держателей обивок и облицовок.

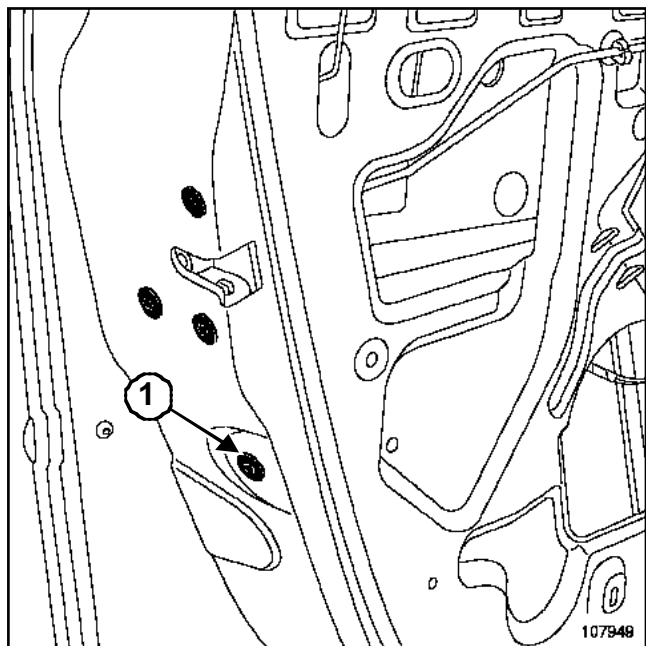
УСТАНОВКА

Установка производится в порядке, обратном снятию.

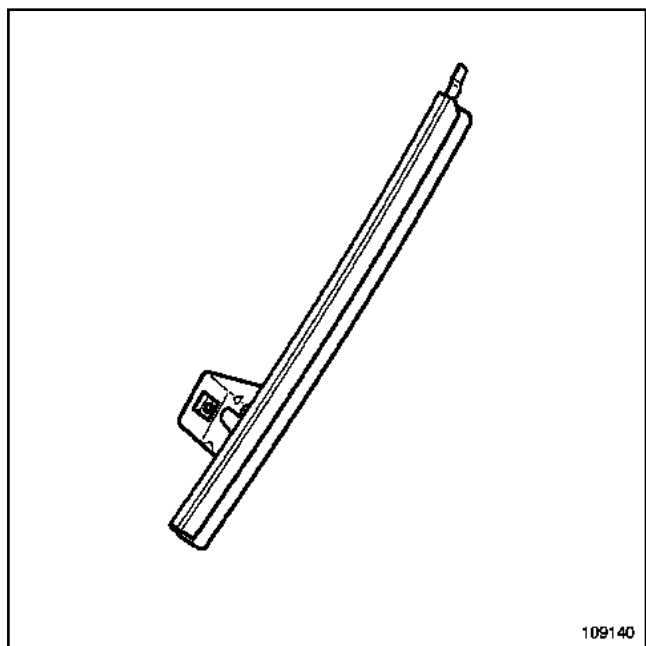
СНЯТИЕ

Снимите обивку двери (см. **72A**, **Обивка боковых открывающихся элементов**, **Обивка боковой передней двери**).

Частично выдвиньте направляющий желобок стекла из держателя.



Отверните болт (1).



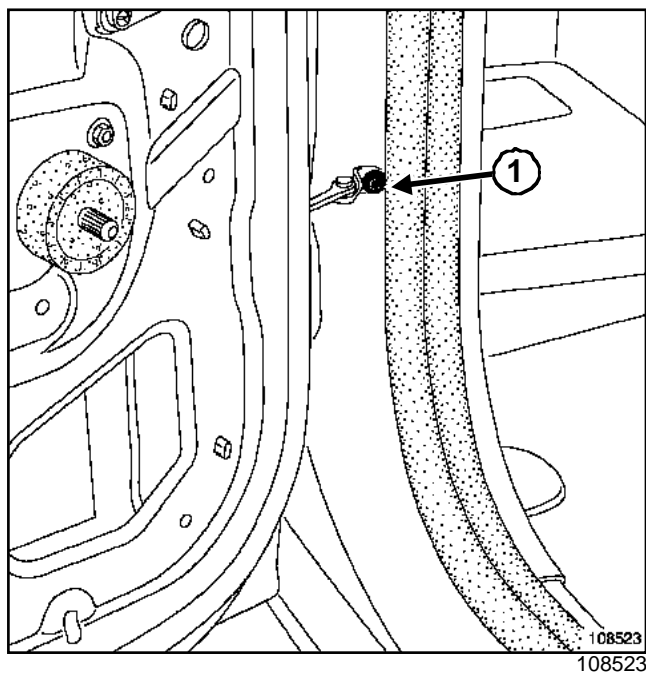
Снимите держатель направляющего желобка.

УСТАНОВКА

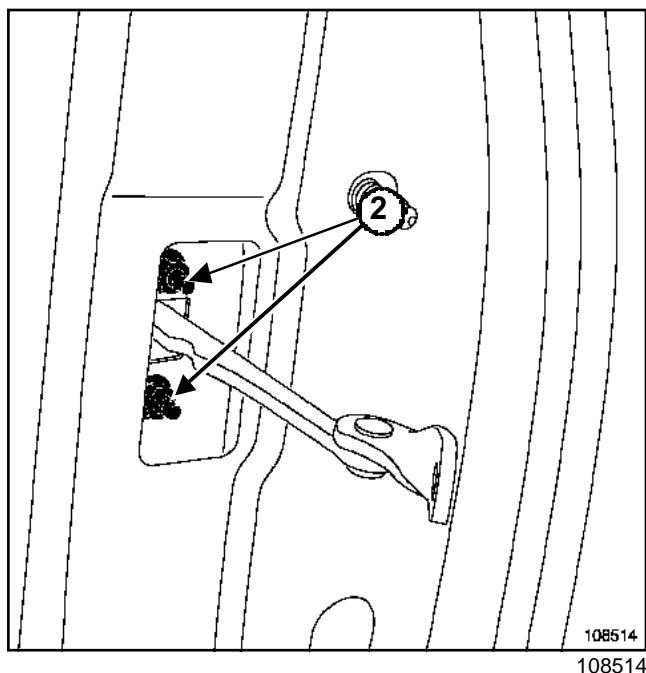
Установка производится в порядке, обратном снятию.

СНЯТИЕ

Снимите обивку двери (см. 72А, Обивка боковых открывающихся элементов, Обивка боковой задней двери).



Отверните болт (1).



Отверните винты (2).

Извлеките ограничитель двери из короба двери.

УСТАНОВКА

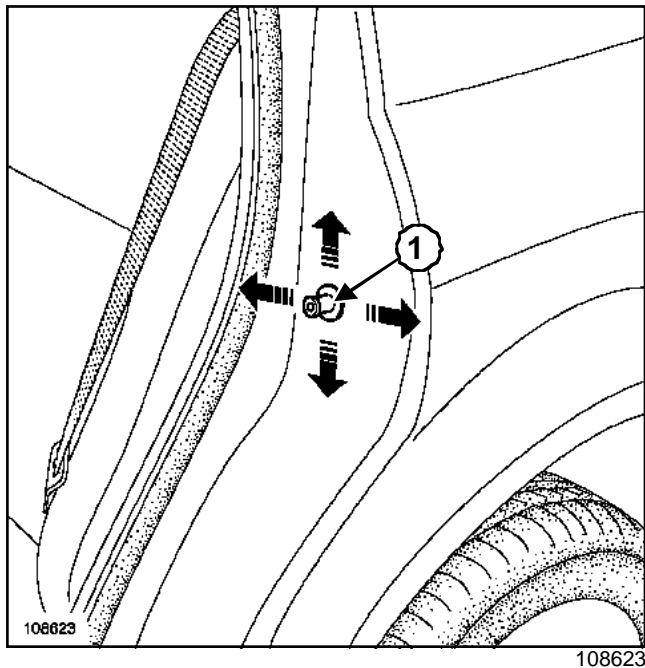
Установка производится в порядке, обратном снятию.

Моменты затяжки 

фиксатор

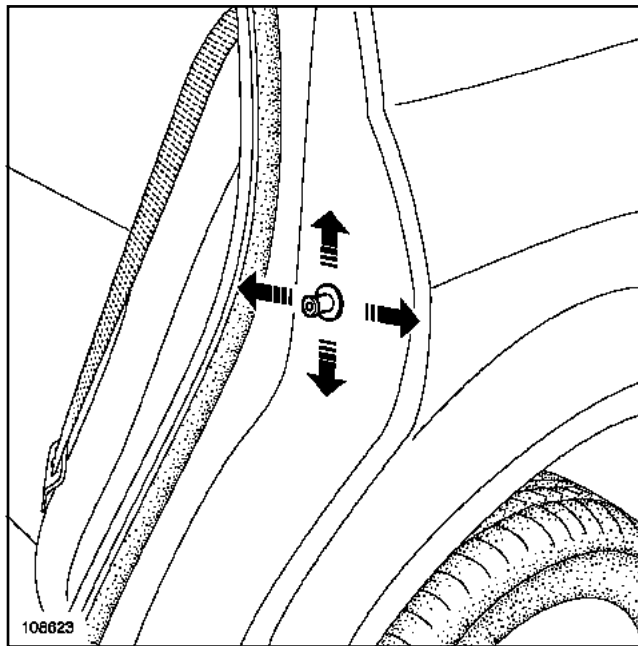
(21 Н·м)

СНЯТИЕ



Снимите фиксатор замка двери (1).

УСТАНОВКА



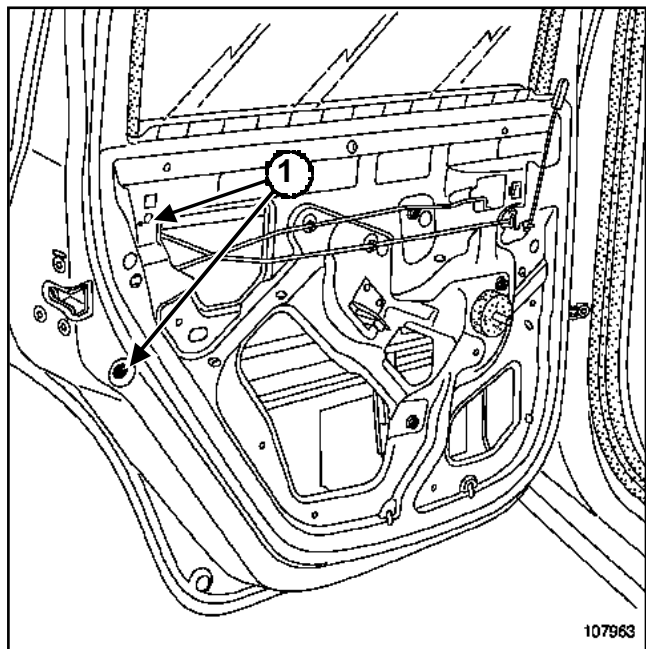
Установите и отрегулируйте фиксатор замка двери.

Проверьте, плотно ли закрывается дверь.

Затяните требуемым моментом **фиксатор ((21 Нбм))**

СНЯТИЕ

Снимите обивку двери (см. 72А, Обивка боковых открывающихся элементов, Обивка боковой задней двери).

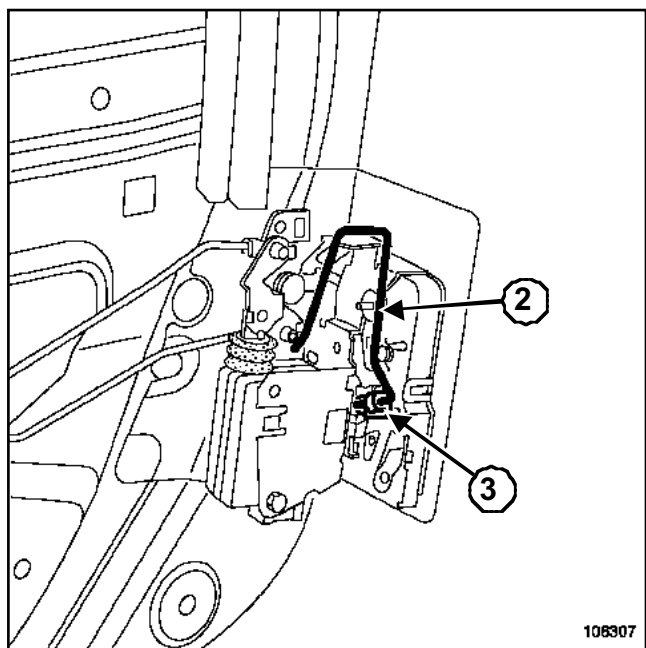


107963

Извлеките направляющий желобок из держателя.

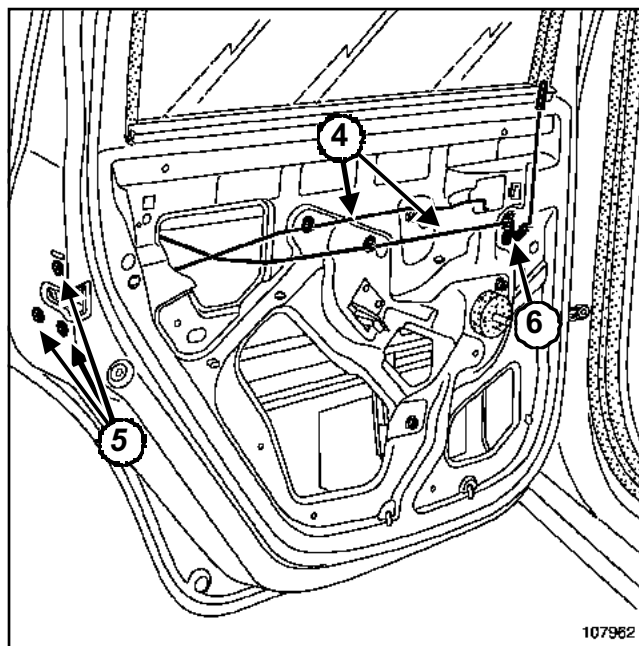
Отверните винты (1).

Снимите держатель.



108307

Извлеките тягу привода ручки (2) из держателя (3).

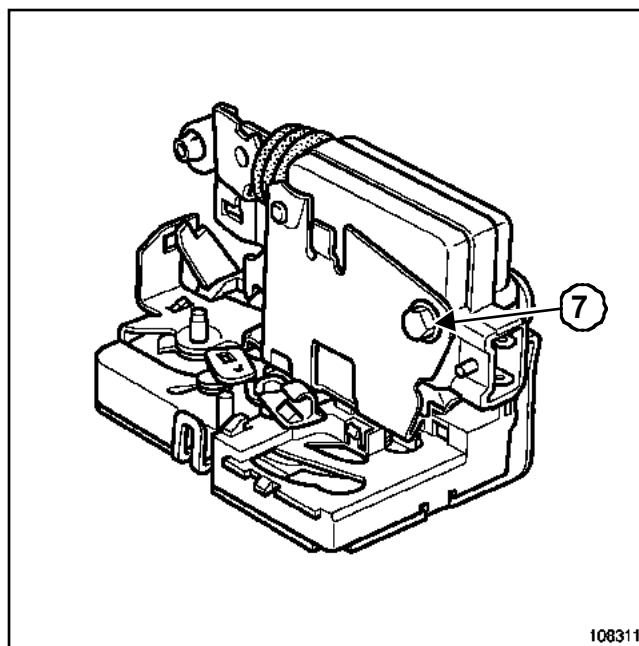


107962

Снимите:

- тяги (4),
- кронштейн (6)
- винты (5).

Извлеките узел.



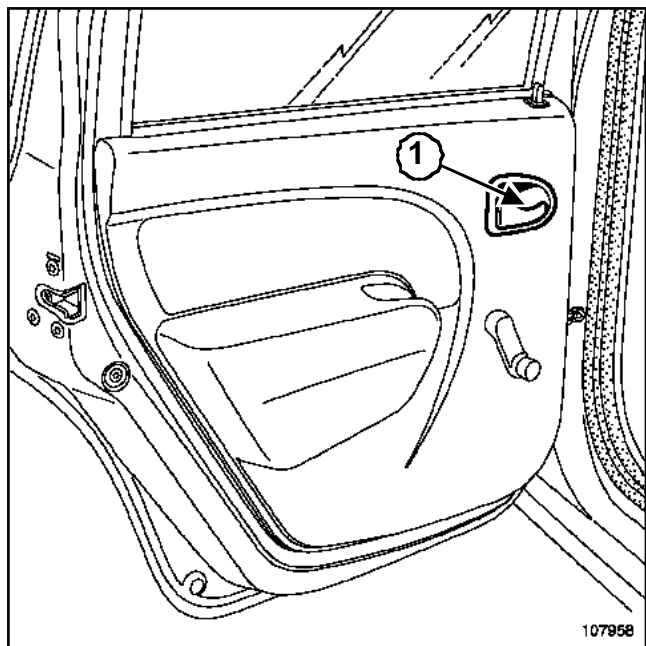
108311

Снимите:

- болт (7),
- электродвигатель привода замка (если опф)

УСТАНОВКА

Установка производится в порядке, обратном снятию.

СНЯТИЕ

107958

Снимите:

- винт (1),
- ручку.

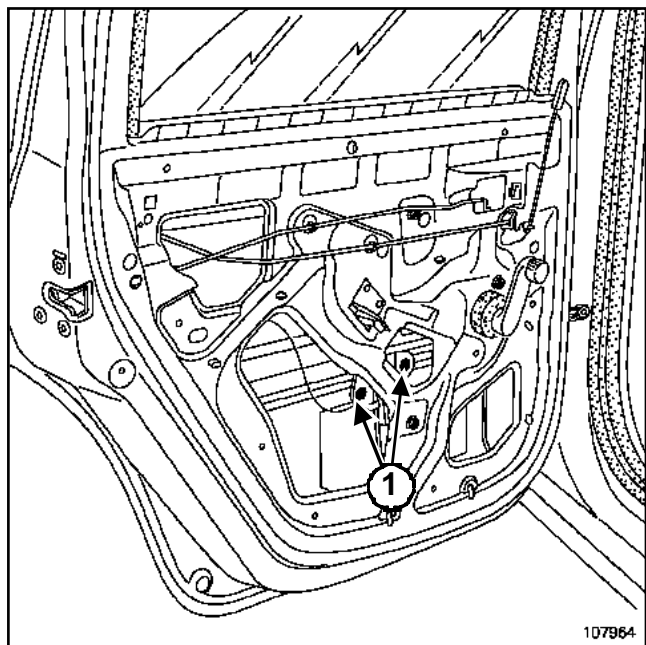
УСТАНОВКА

Установка производится в порядке, обратном снятию.

СНЯТИЕ

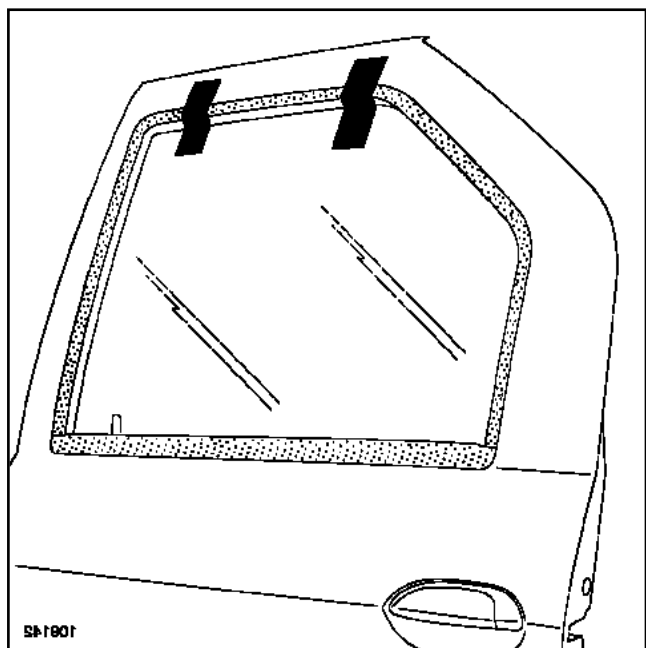
Снимите обивку двери (см. 72А, Обивка боковых открывающихся элементов, Обивка боковой задней двери).

Опустите стекло.

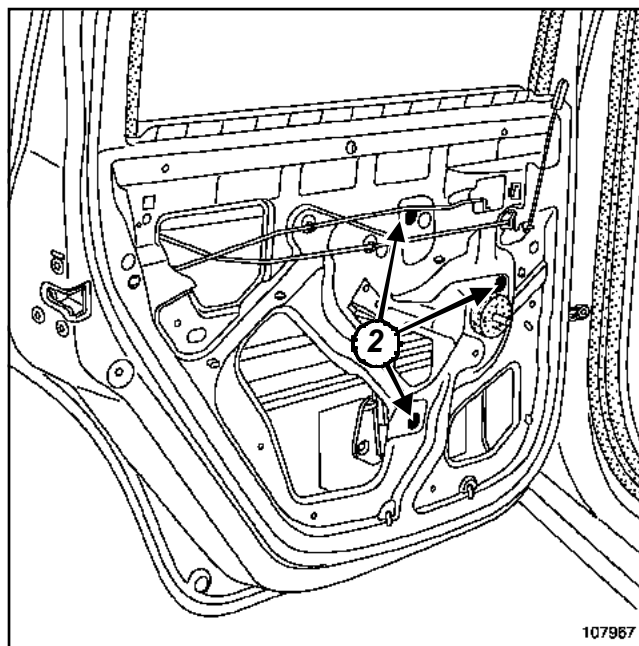


Отверните болты (1).

Полностью поднимите стекло.



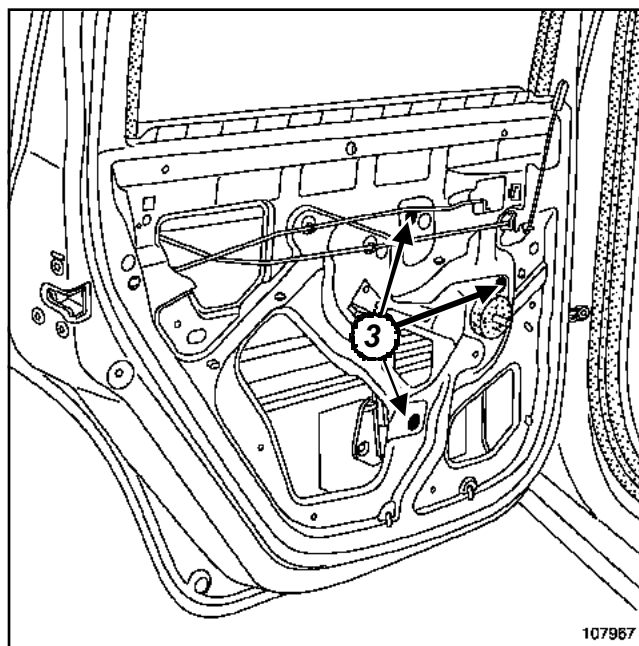
Закрепите клейкой лентой стекло в верхнем положении.



Отверните гайки (2).

Снимите механизм стеклоподъемника.

УСТАНОВКА

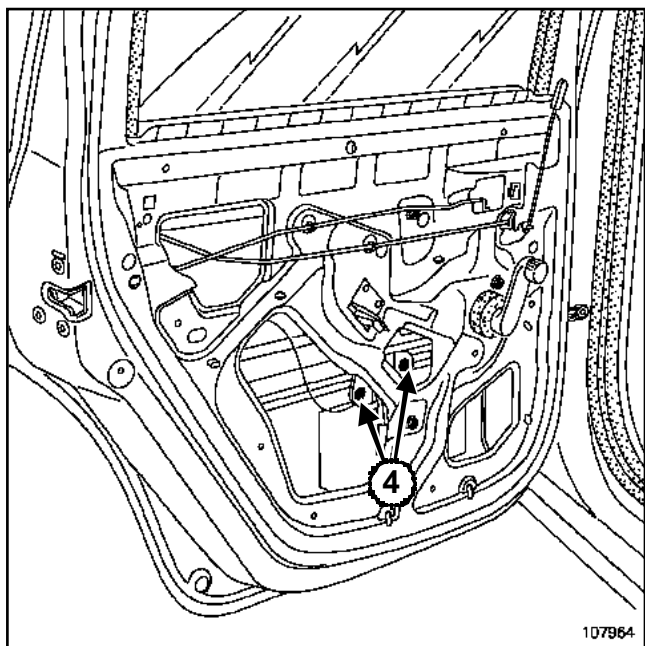


Установите механизм стеклоподъемника.

Установите гайки (3).

Установите стекло.

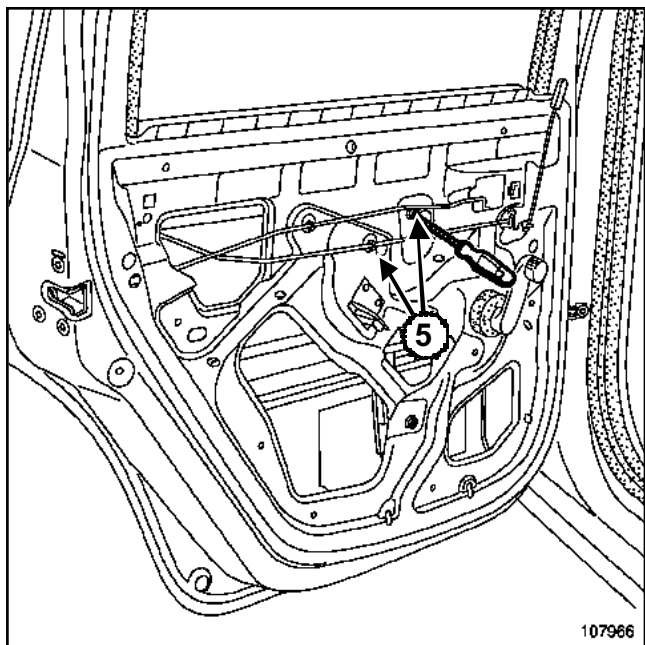
109142



107964

Установите, не затягивая болты (4) .

Поднимите стекло.

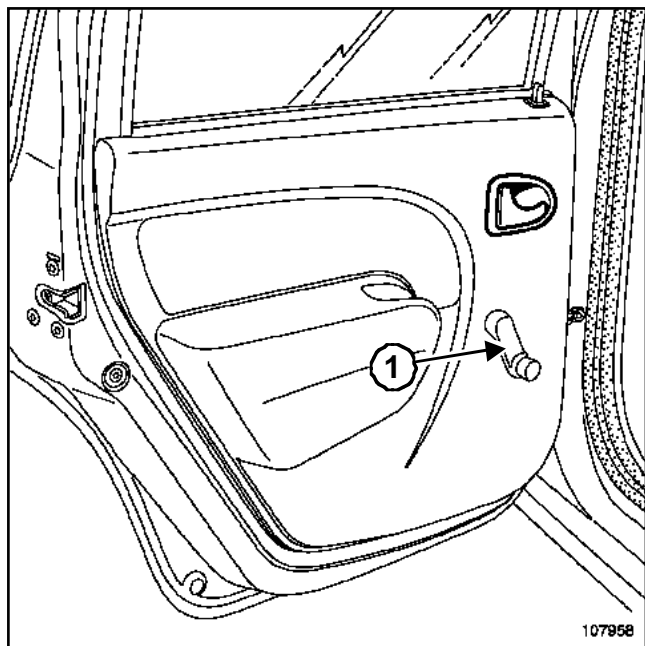


107966

Заверните болты (4) через отверстия (5).

Проверьте работоспособность элементов, установленных на двери.

Установка производится в порядке, обратном снятию.

СНЯТИЕ

Снимите ручку стеклоподъемника (1) с помощью щипцов для снятия держателей обивок и облицовок.

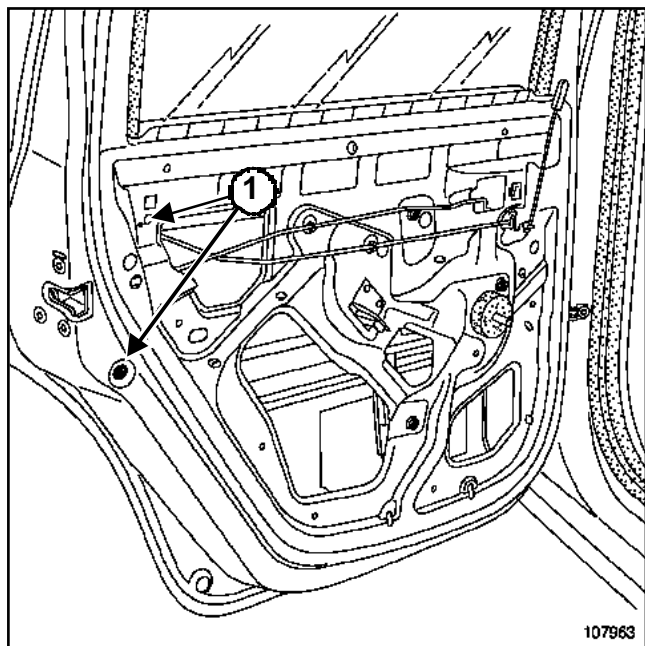
УСТАНОВКА

Установка производится в порядке, обратном снятию.

УСТАНОВКА

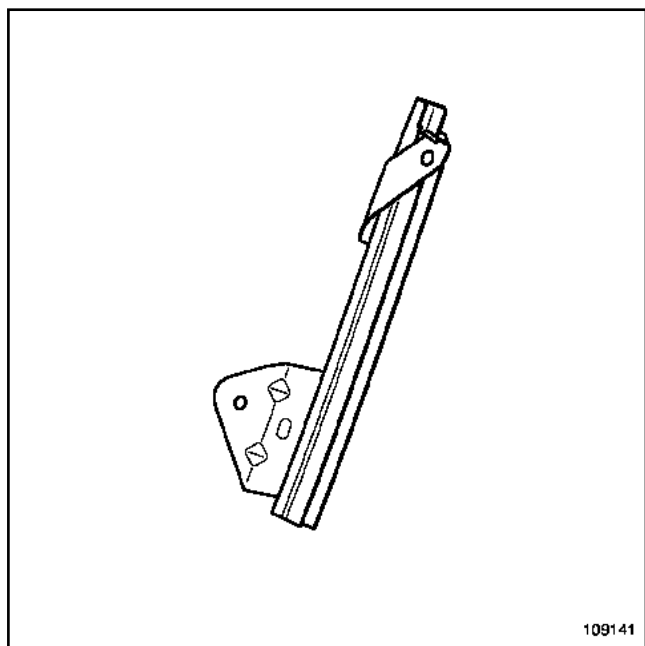
Снимите обивку двери (см. 72А, Обивка боковых открывающихся элементов, Обивка боковой задней двери).

Частично выдвиньте направляющий желобок стекла из держателя.



107963

Отверните винты (1).



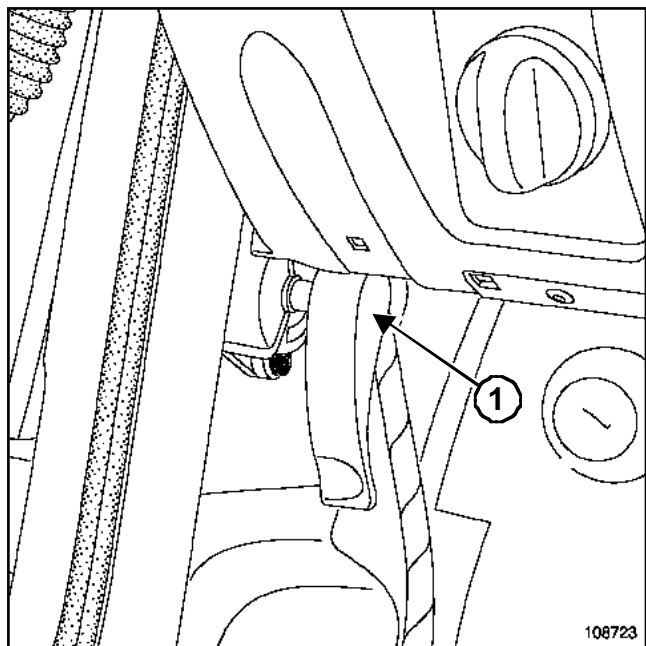
109141

Снимите держатель направляющего желобка.

УСТАНОВКА

Установка производится в порядке, обратном снятию.

СНЯТИЕ



Снимите рукоятку привода (1) замка капота.

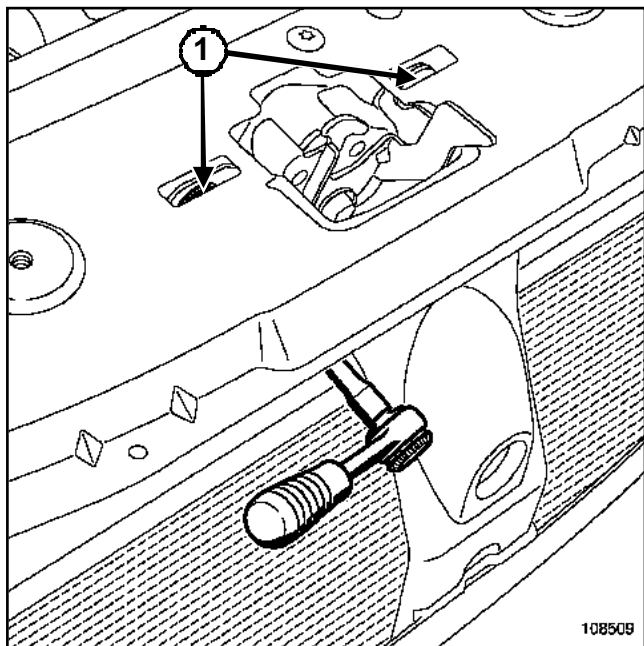
УСТАНОВКА

Установите рукоятку.

Замок капота: Снятие и установка

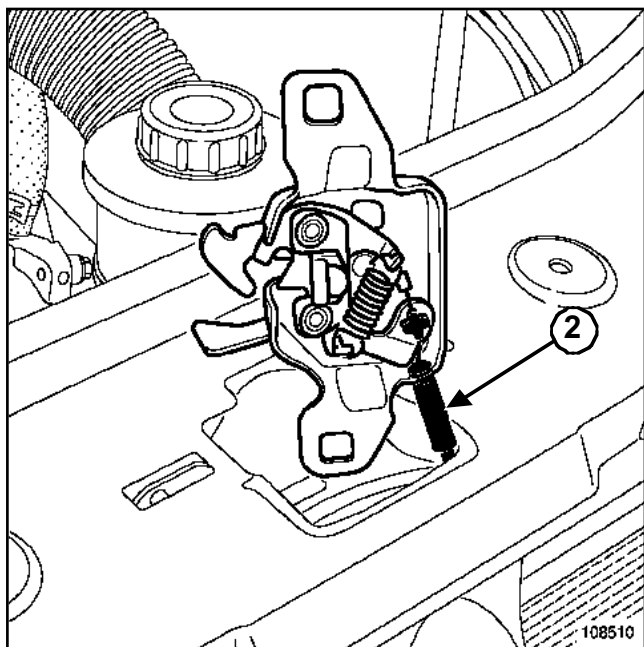
СНЯТИЕ

Снимите передний бампер (см.55А, Наружные защитные элементы, Передний бампер).



108509

Отверните гайки (1).



108510

Снимите замок капота

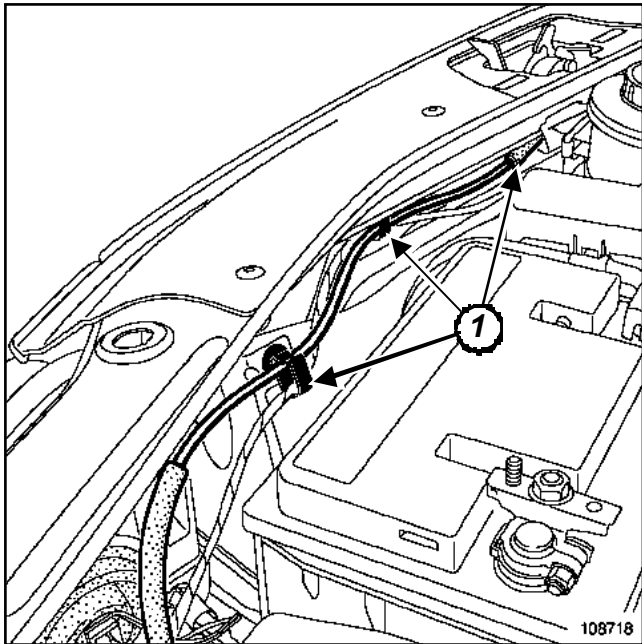
Снимите трос привода замка (2).

УСТАНОВКА

Проверьте работу замка

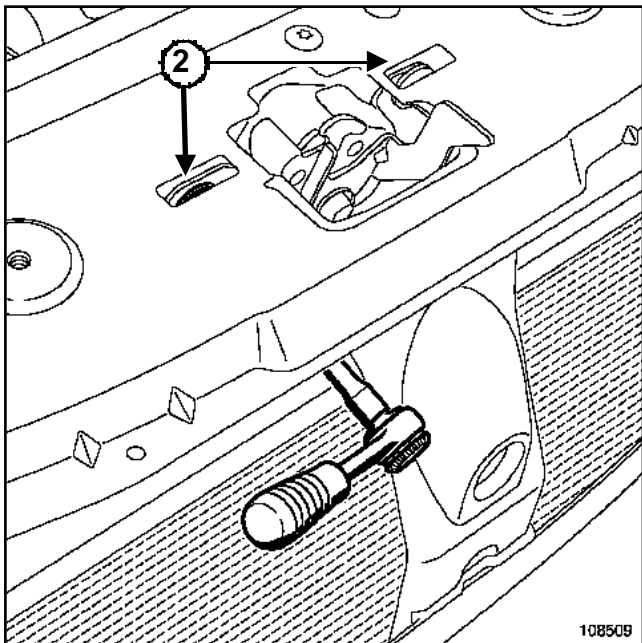
Установка производится в порядке, обратном снятию.

СНЯТИЕ

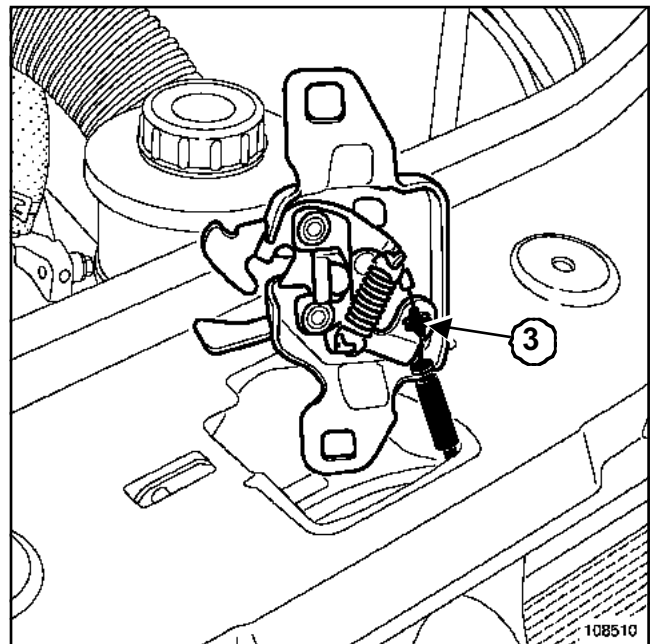


Освободите трос от держателей (1).

Снимите передний бампер (см. 55А, Наружные защитные элементы, Передний бампер).



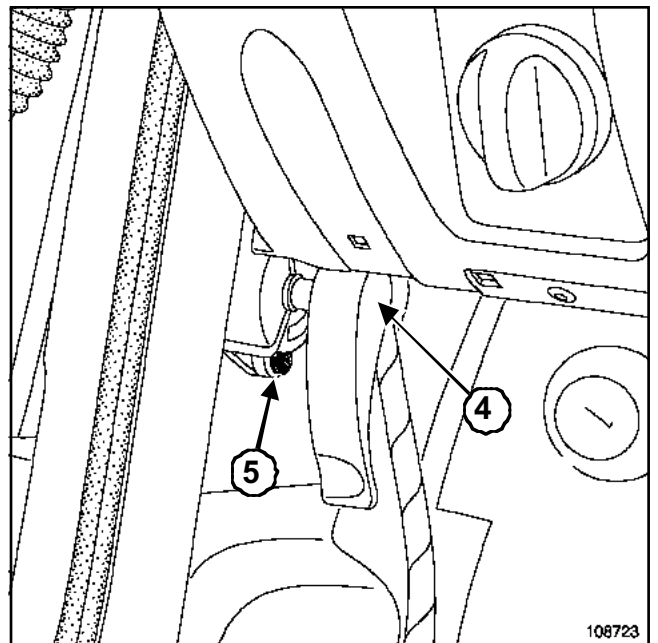
Отверните гайки (2).



Снимите замок капота.

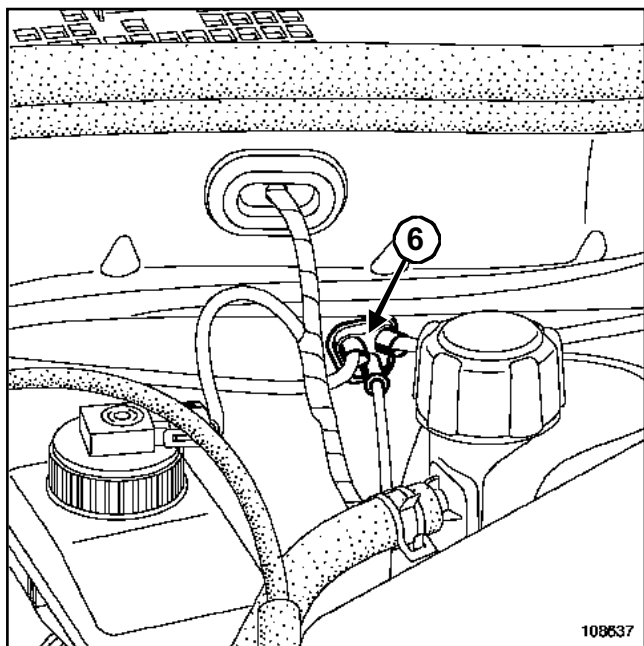
Снимите стопор (3).

Извлеките трос привода замка.



Снимите рукоятку привода замка капота (4).

Отверните болт (5).



108637

Извлеките трос из заглушки (6).

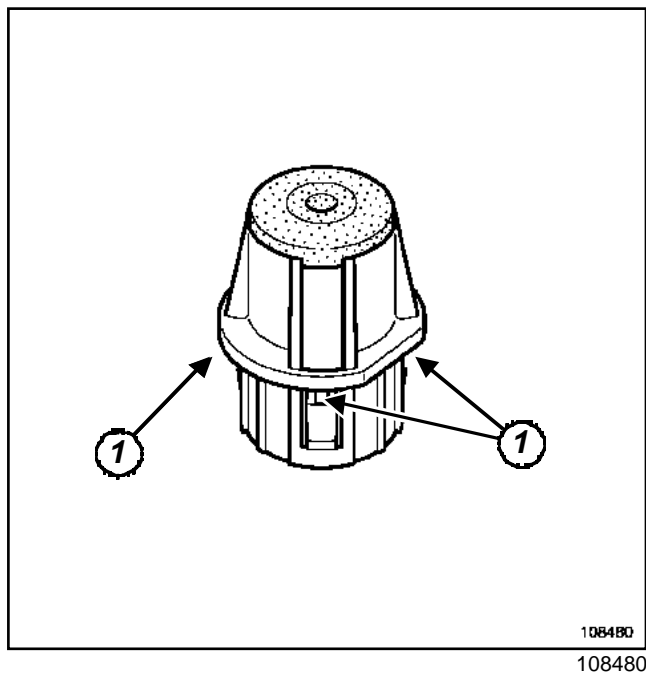
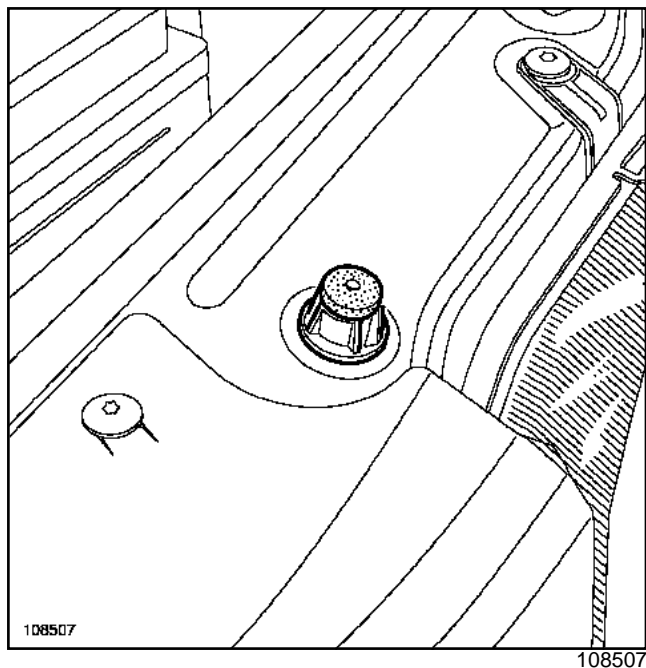
Снимите трос привода замка капота.

УСТАНОВКА

Установка производится в порядке, обратном снятию.

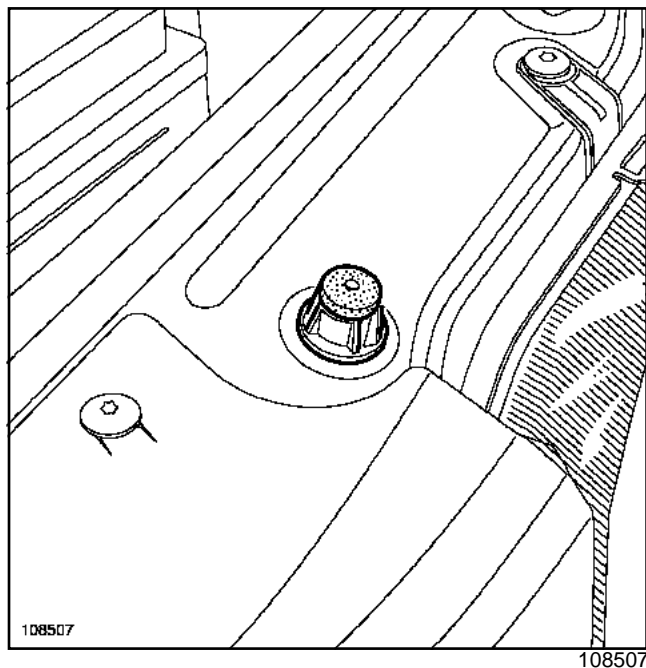
Проверьте работоспособность замка.

СНЯТИЕ



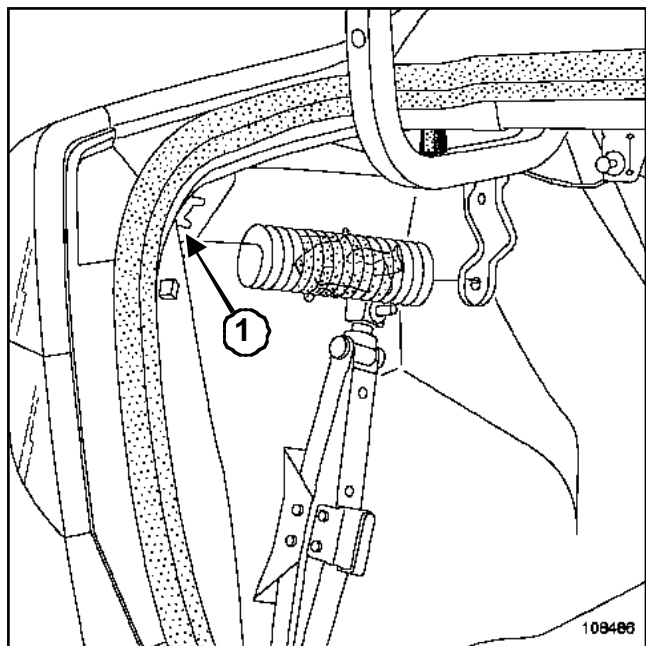
Плоской отверткой нажмите на защелки (1).

УСТАНОВКА



Закрепите защелками буфер капота.

СНЯТИЕ



108486

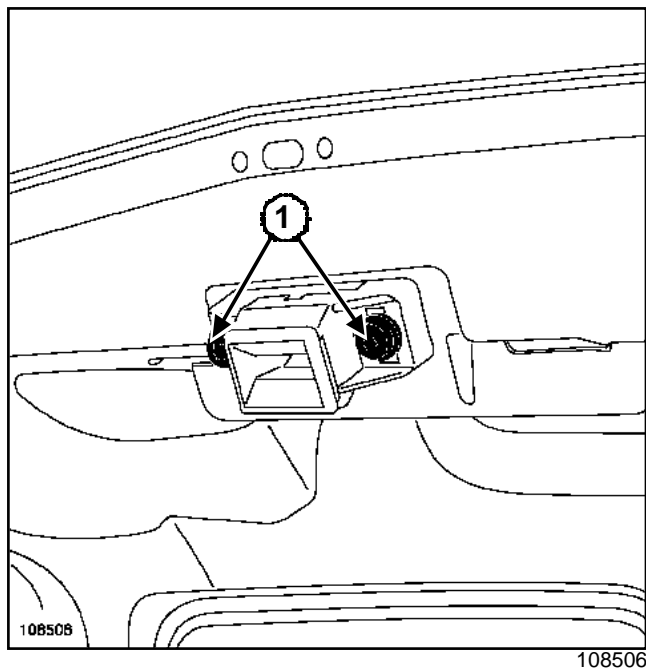
Снимите оттяжную пружину держателя (1).

Снимите пружину.

УСТАНОВКА

Установка производится в порядке, обратном снятию.

СНЯТИЕ



Отверните винты (1).

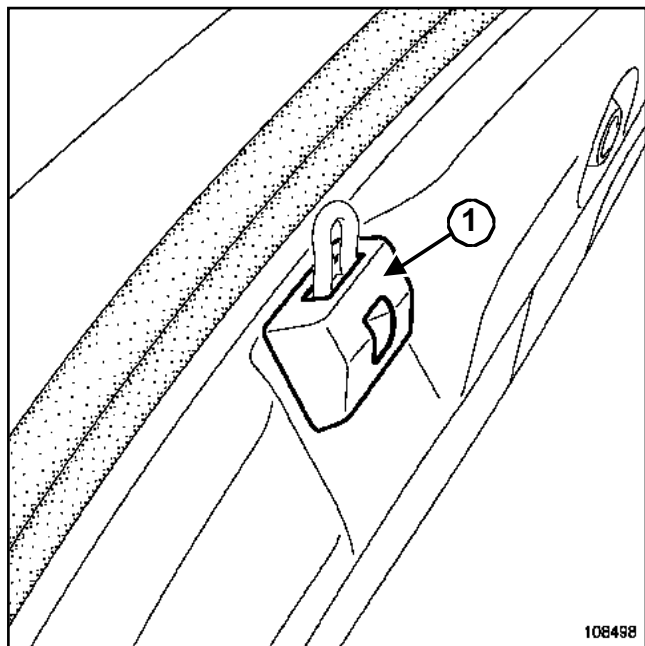
Извлеките тягу привода замка.

УСТАНОВКА

Установка производится в порядке, обратном снятию.

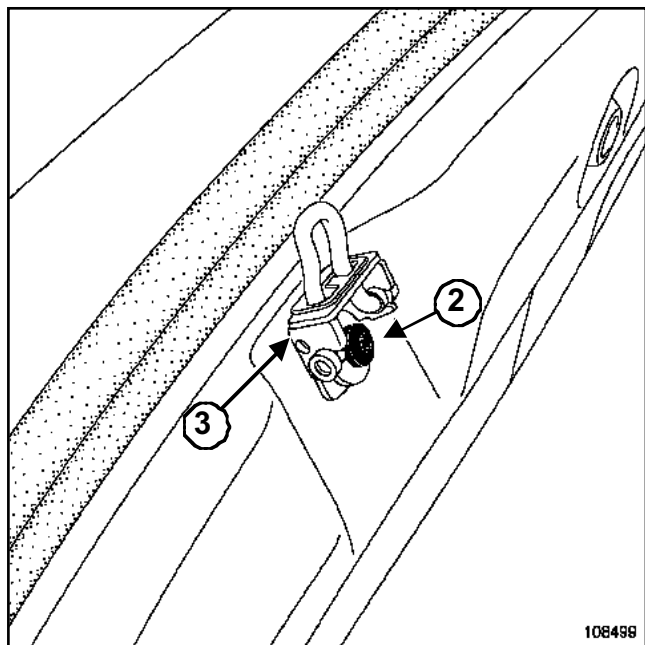
Проверьте работоспособность замка.

СНЯТИЕ



108498

Снимите крышку (1).



108499

Отверните болт (2).

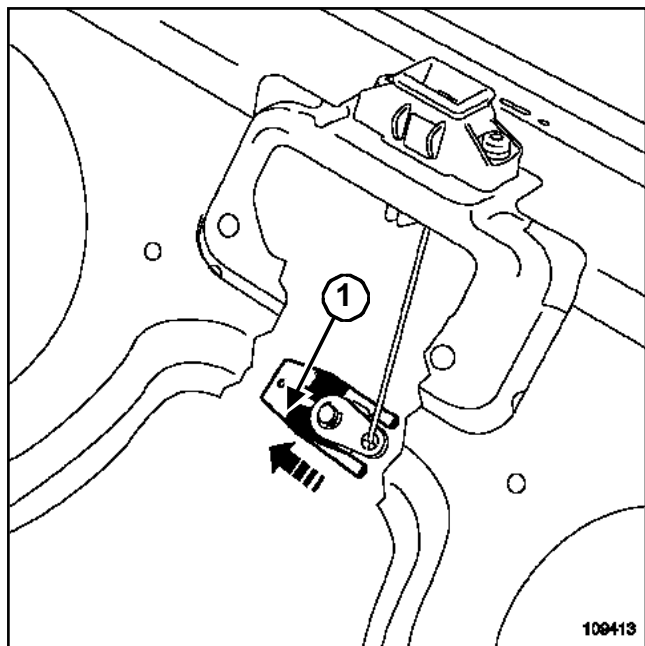
Снимите фиксатор замка (3).

УСТАНОВКА

Установка производится в порядке, обратном снятию.

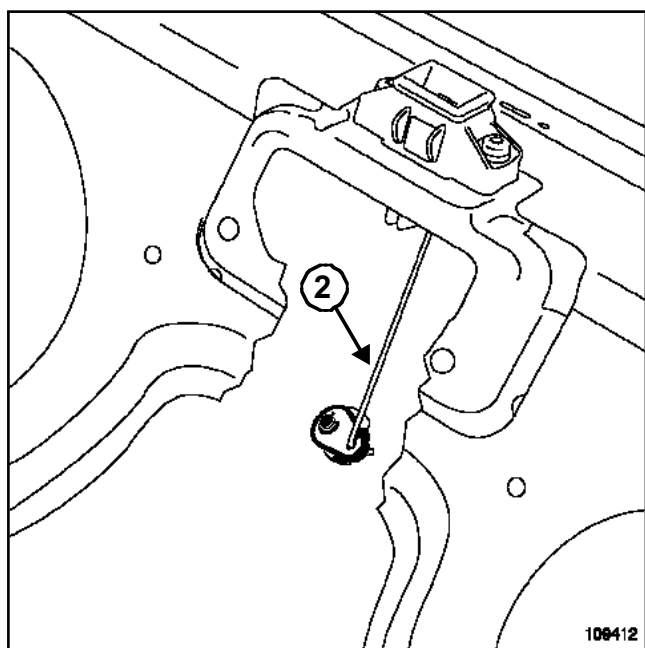
Проверьте работоспособность замка.

СНЯТИЕ



109413

Снимите фиксатор.(1)



109412

Снимите тягу (2) цилиндра замка.

Снимите цилиндр замка.

УСТАНОВКА

Установка производится в порядке, обратном снятию.

Необходимые приспособления и специнструмент

Ele. 1294-01

Приспособление для снятия рычагов стеклоочистителя

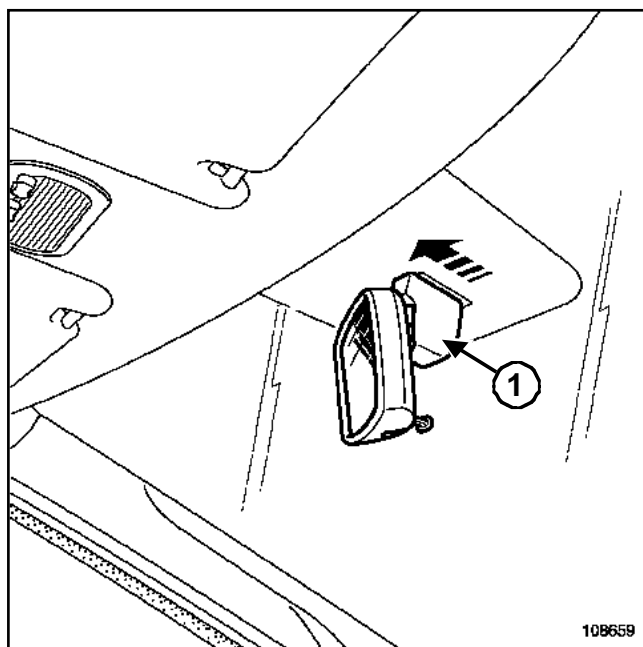
Car. 1735

Защитная накладка приборной панели

СНЯТИЕ

Примечание:

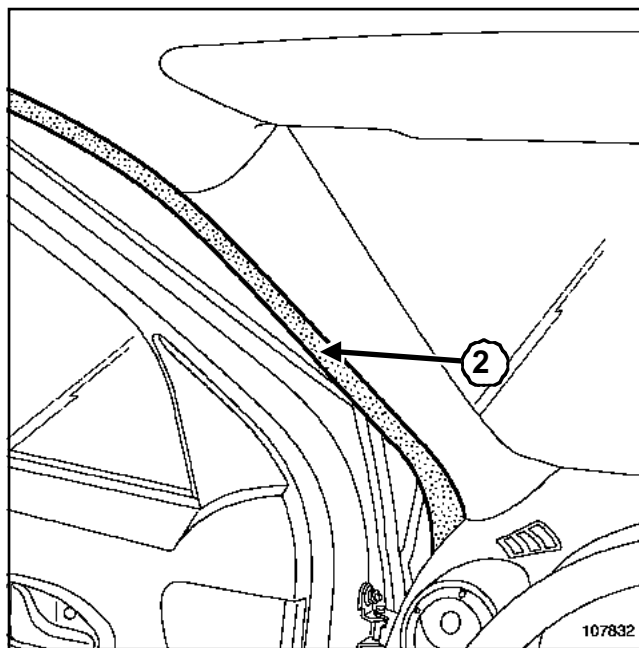
При «снятии и установке» или замене обязательно заменяйте уплотнитель и установочные вставки. Эти детали могут заказываться отдельно.



108659

108659

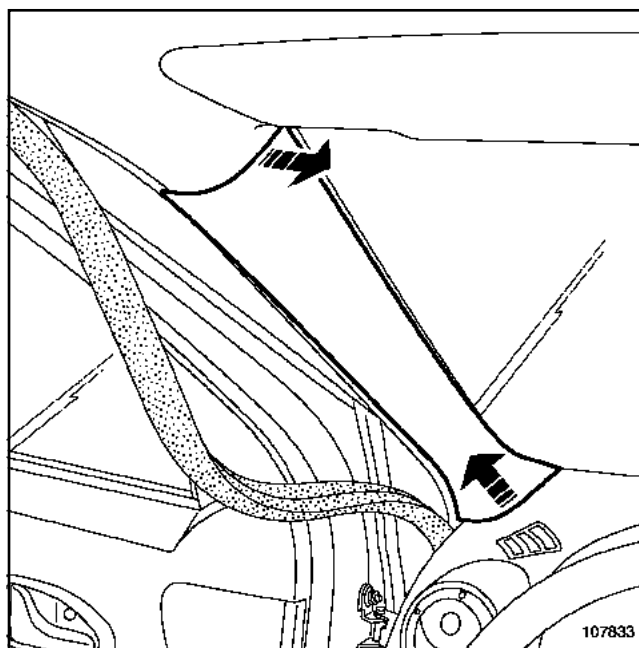
Снимите внутреннее зеркало заднего вида (1).



107832

107832

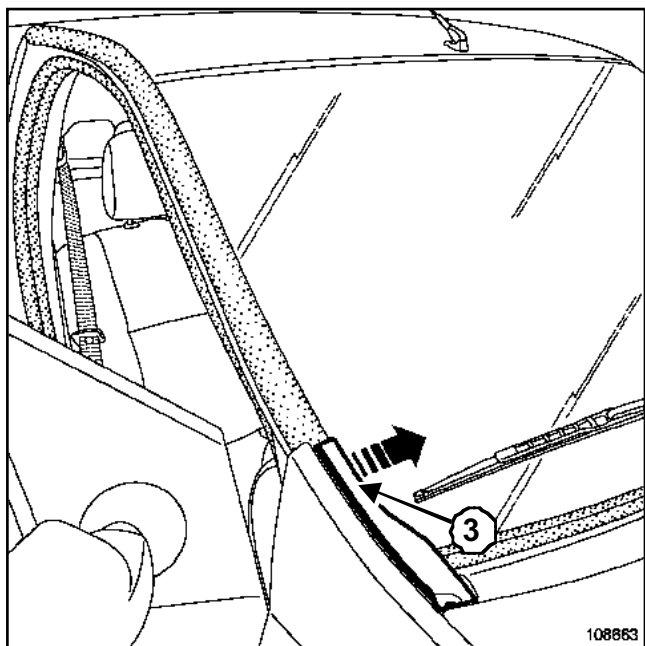
Снимите частично уплотнитель.(2)



107833

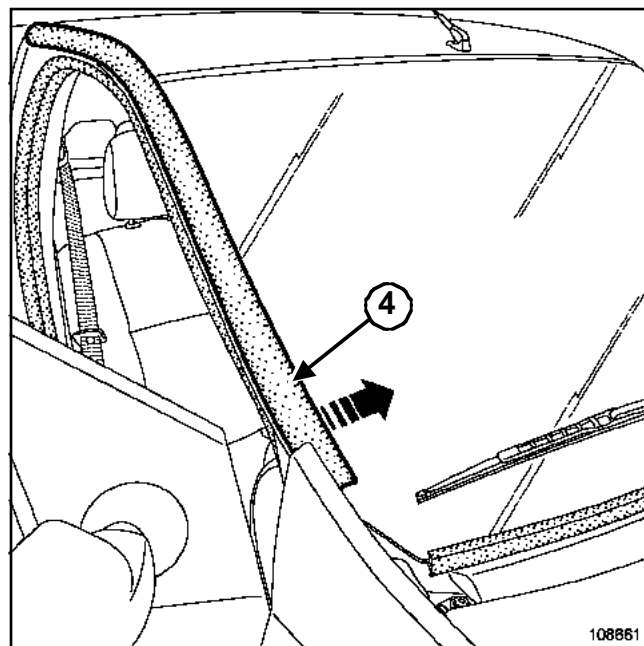
107833

Отсоедините облицовку стойки проема ветрового окна.



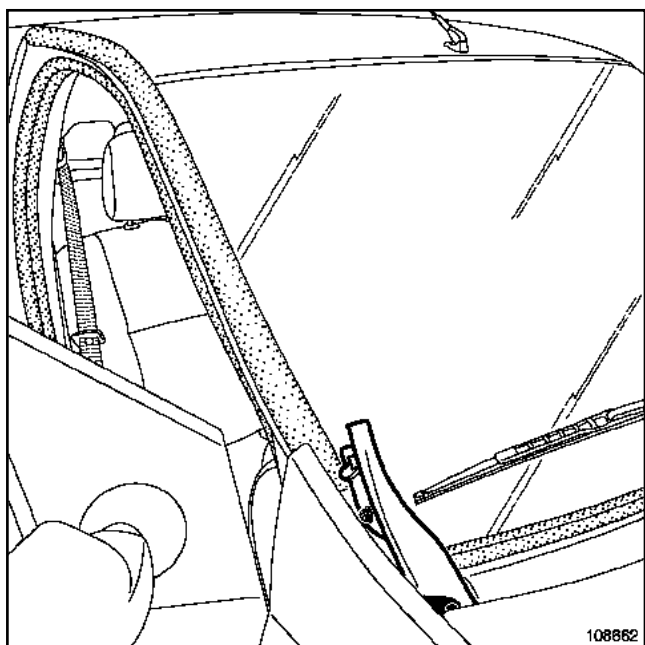
108863
108663

Отсоедините облицовку (3).



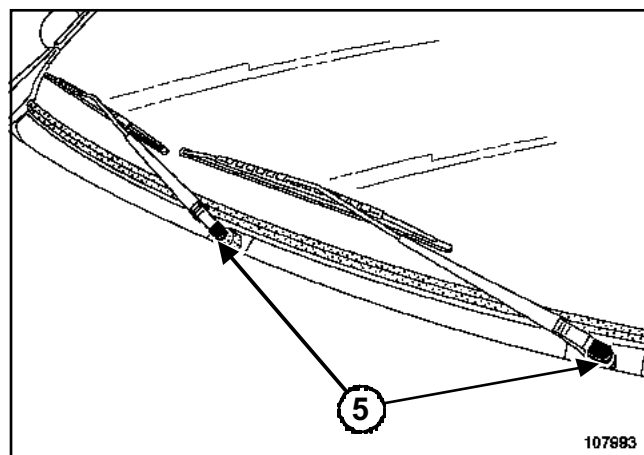
108861
108661

Снимите частично уплотнитель (4).



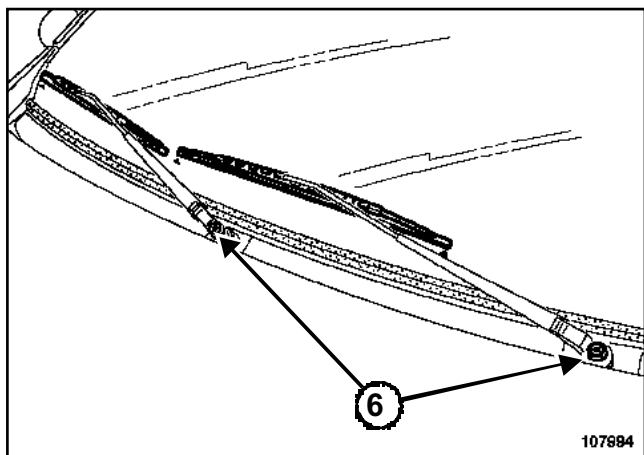
108862
108662

Отсоедините облицовку.



107993
107993

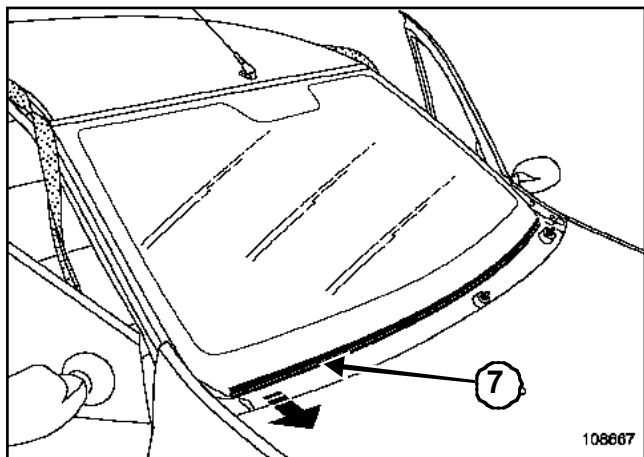
Снимите крышки.(5)



107894
107994

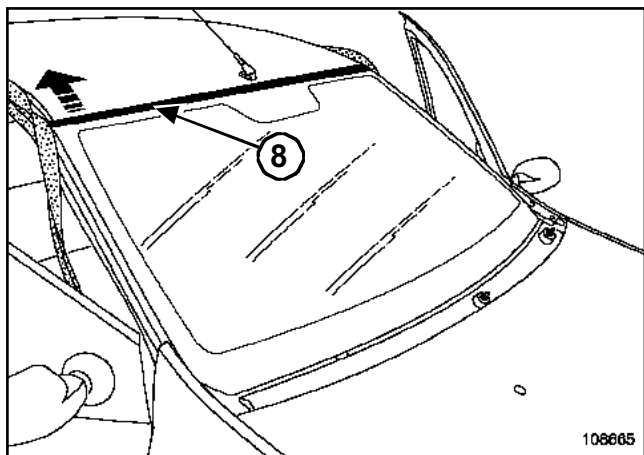
Отверните гайки (6).

Снимите рычаги стеклоочистителя при помощи приспособления (Ele. 1294-01).



108667
108667

Снимите уплотнитель (7).



108665
108665

Снимите уплотнитель (8).

Наклейте защитную ленту по периметру проема ветрового стекла.

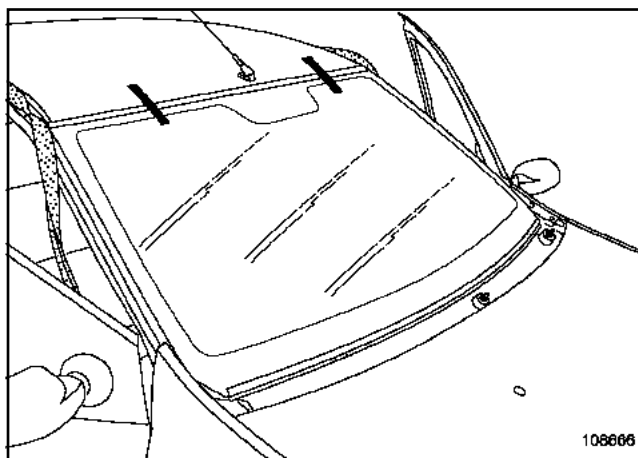
Установите защиту на приборной панели (Car. 1735)

Прорежьте валик клея.

Снимите ветровое стекло.

УСТАНОВКА

Наденьте новый уплотнитель на ветровое стекло.



108666
108666

Выполните предварительную установку.

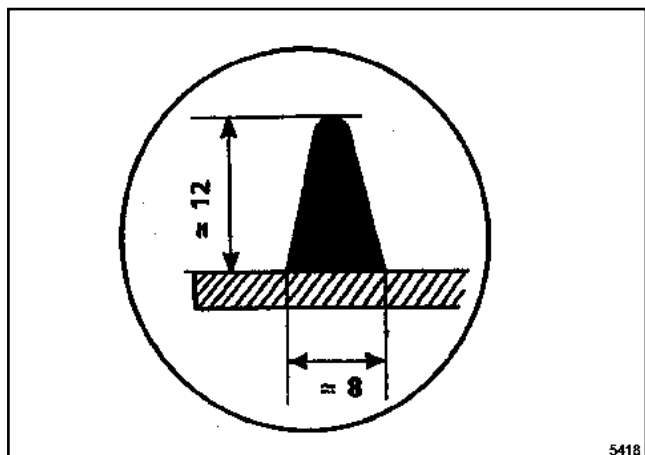
Отрегулируйте зазоры и выступание:

Наклейте защитную ленту, чтобы отметить правильное положение ветрового стекла.

Прорежьте защитную ленту между ветровым стеклом и крышей.

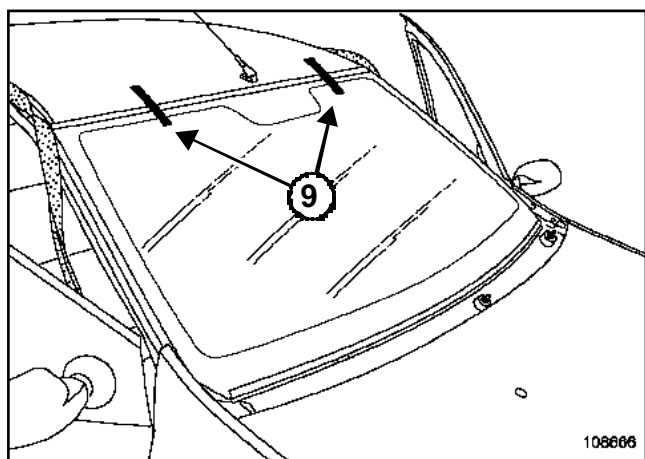
Снимите ветровое стекло.

Методика подготовки и вклеивания, см. Техническая нота 560А, Общая методика вклеивания стекол.



5418
5418

Соблюдайте размер слоя клея.



108666
108666

Соблюдайте значения зазоров и выступания:

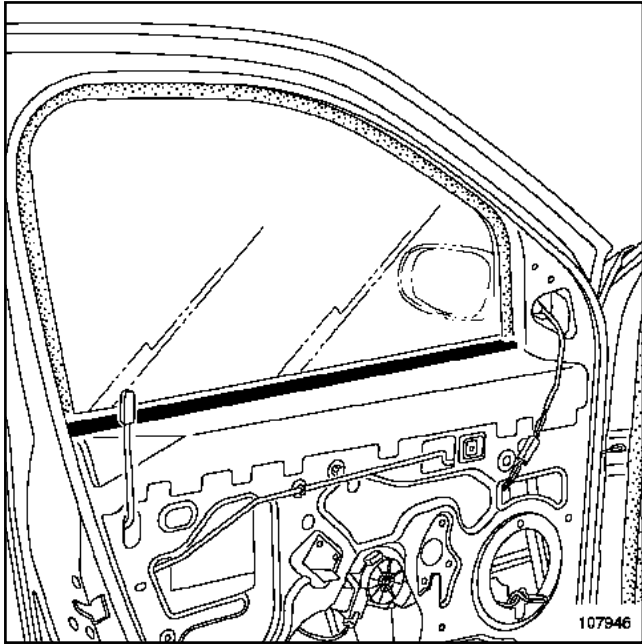
- « между ветровым стеклом и крышей »
- « между ветровым стеклом и стойками проема »

Наклейте защитную ленту (9) для фиксации ветрового стекла на период высыхания клея.

Установка производится в порядке, обратном снятию.

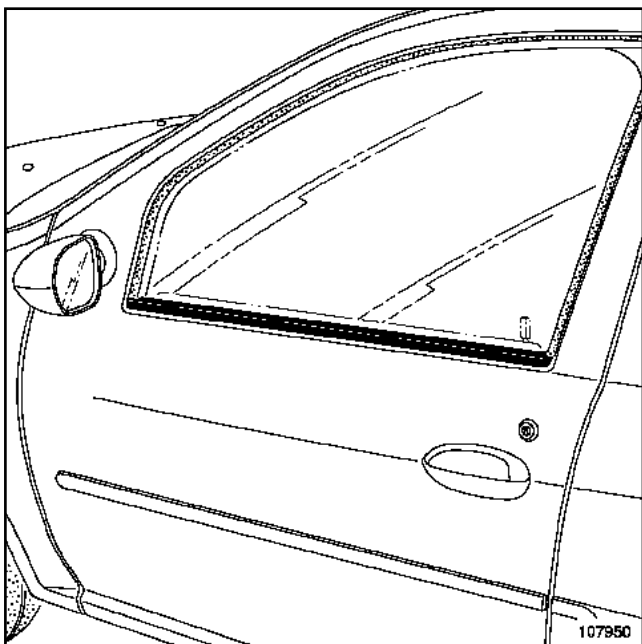
СНЯТИЕ

Снимите обивку двери (см. 72А, Обивка боковых открывающихся элементов кузова, Обивка боковой передней двери).



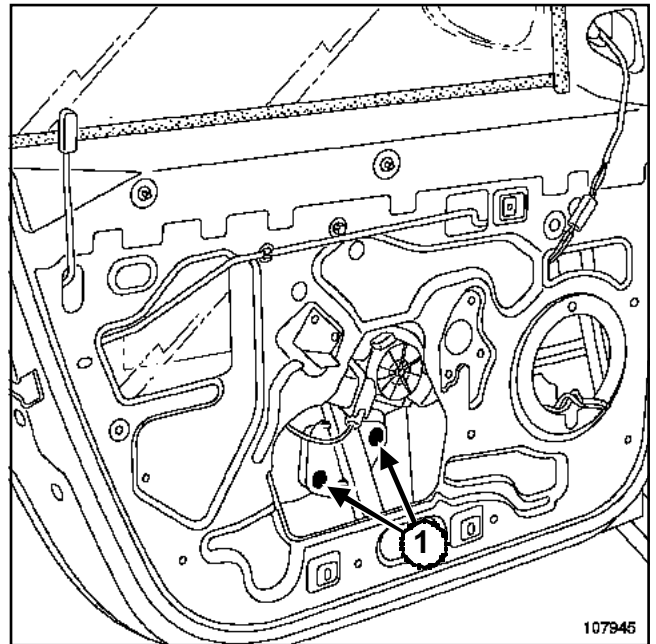
107946
107946

Снимите внутренний подоконный уплотнитель.
Опустите стекло.



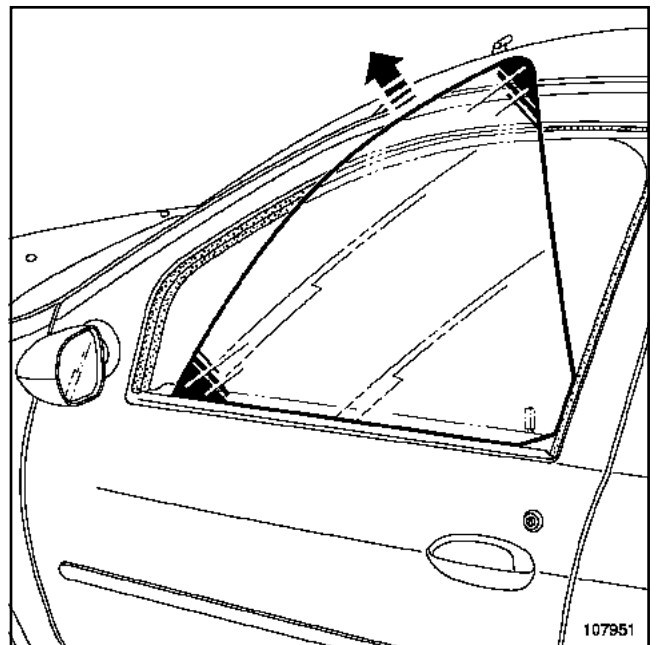
107950
107950

Снимите наружный подоконный уплотнитель.



107945
107945

Отверните винты (1).

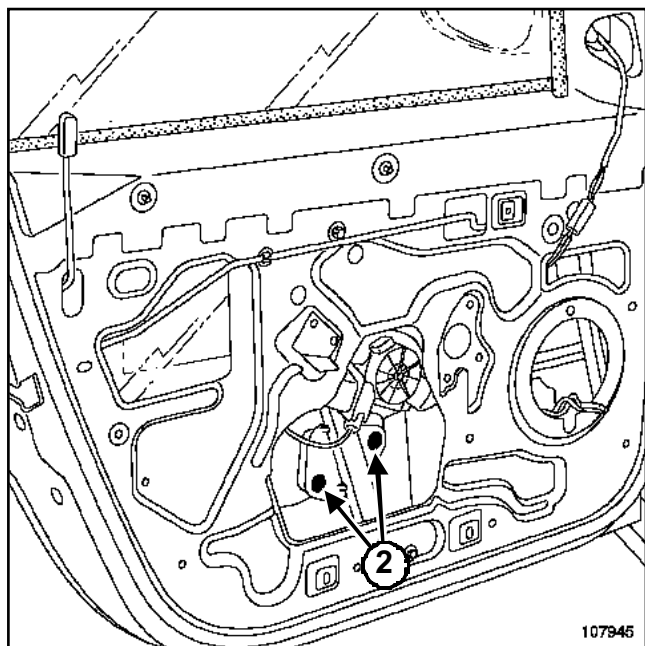


107951
107951

Снимите стекло.

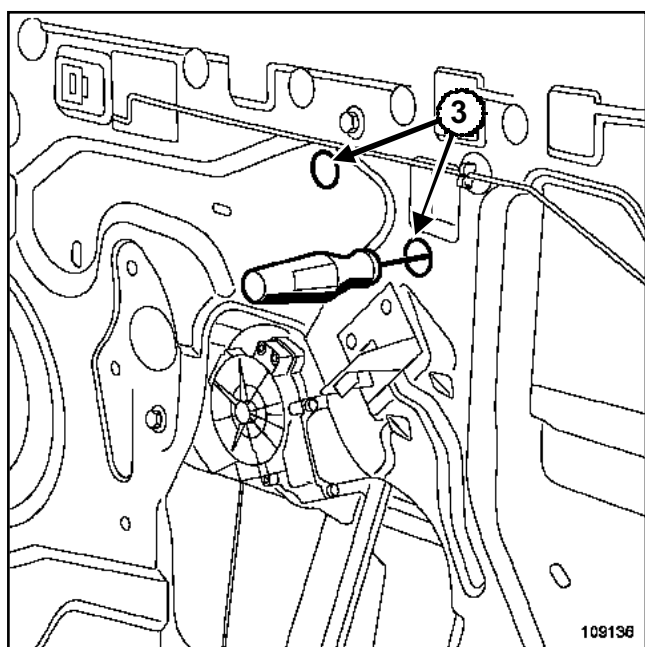
УСТАНОВКА

Установите стекло.



107945
107945

Установите, не затягивая болты (2) .



109136
109136

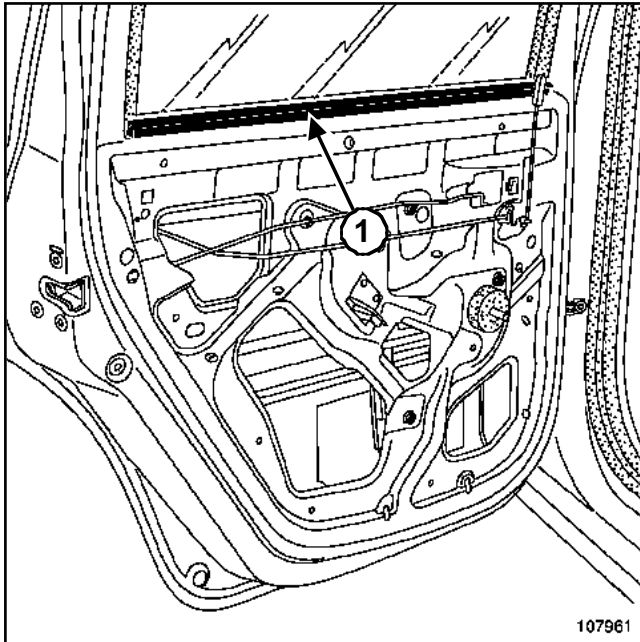
Затяните болты (2) через отверстия (3).

Проверьте перемещение стекла.

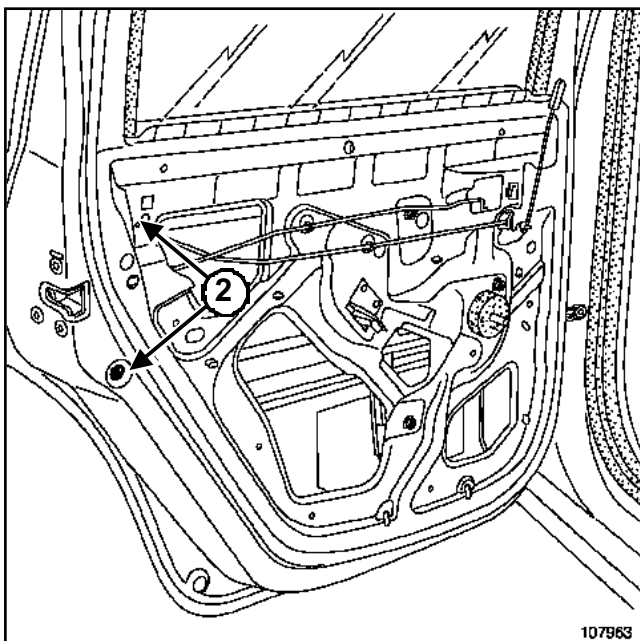
Установка производится в порядке, обратном снятию.

СНЯТИЕ

Снимите обивку задней двери (см. 72А, Обивка боковых открывающихся элементов кузова, Обивка боковой задней двери).



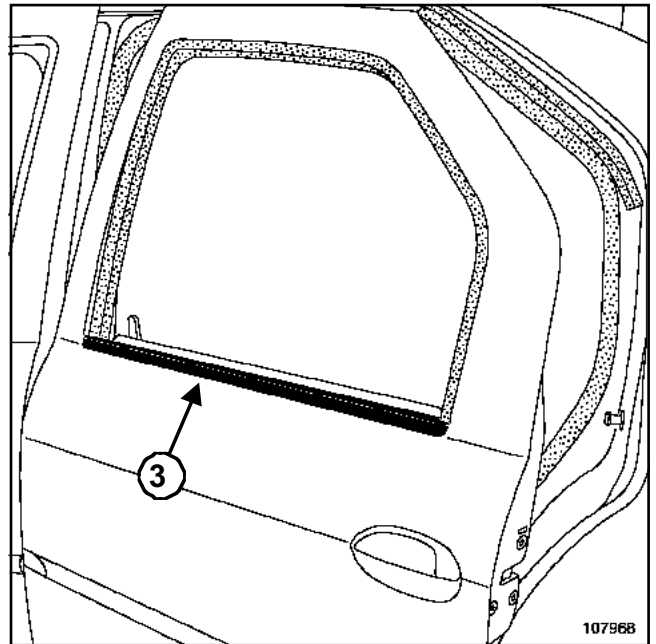
Снимите внутренний подоконный уплотнитель (1).



Извлеките направляющий желобок из кронштейна.

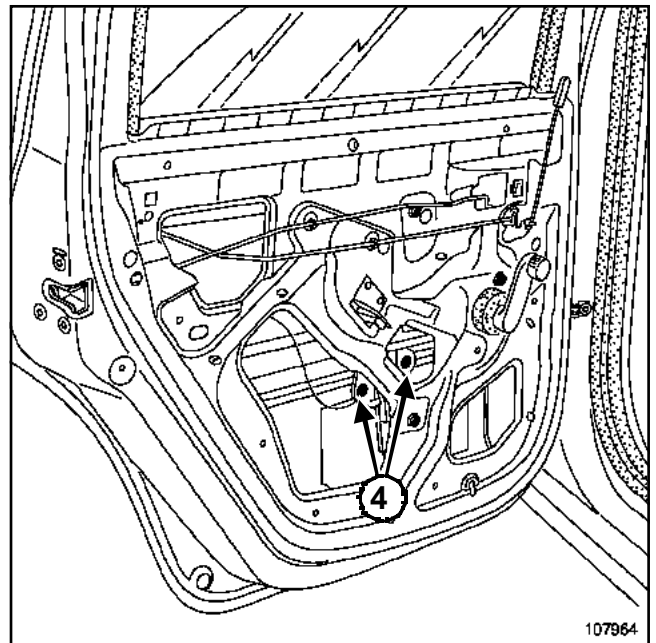
Снимите:

- винты (2),
- кронштейн.

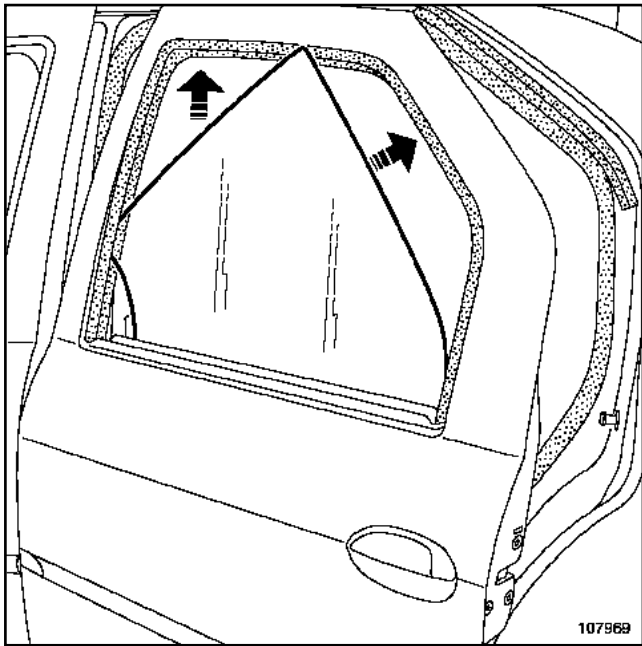


Опустите стекло.

Снимите наружный подоконный уплотнитель (3).



Отверните болты (4).

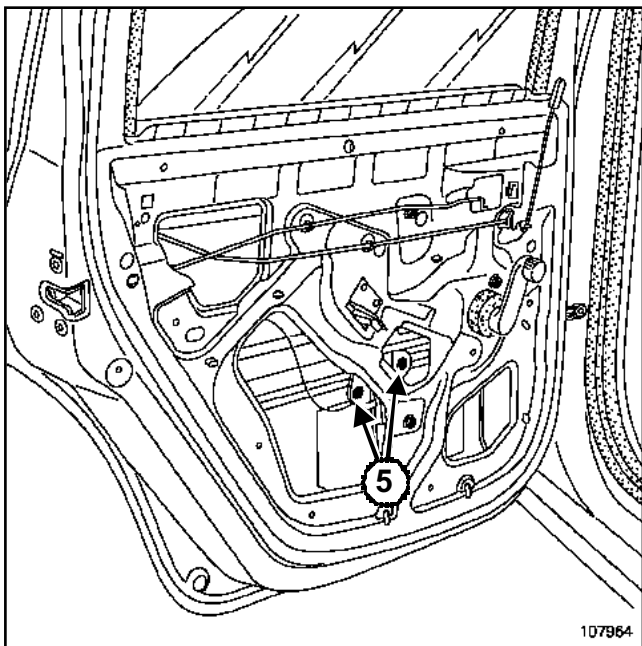


107969
107969

Снимите стекло.

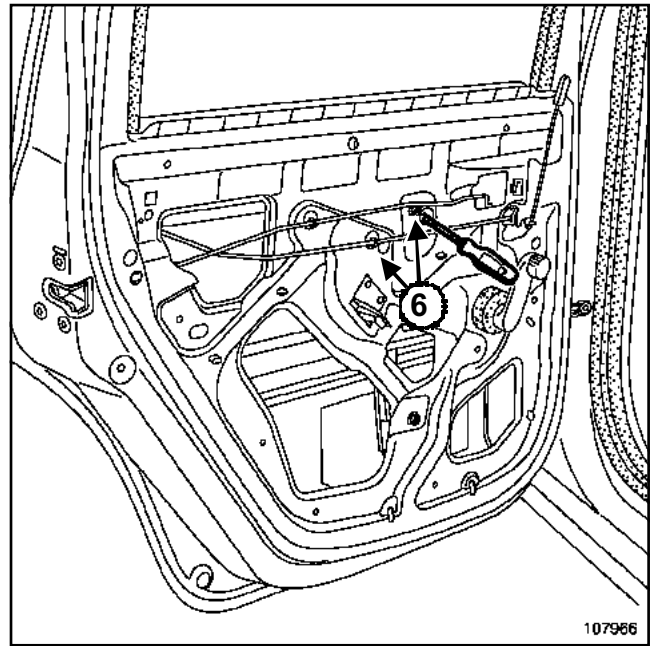
УСТАНОВКА

Установите стекло.



107964
107964

Установите, не затягивая болты (5).



107966
107966

Затяните болты (5) через отверстия (6).

Проверьте работу стеклоподъемника.

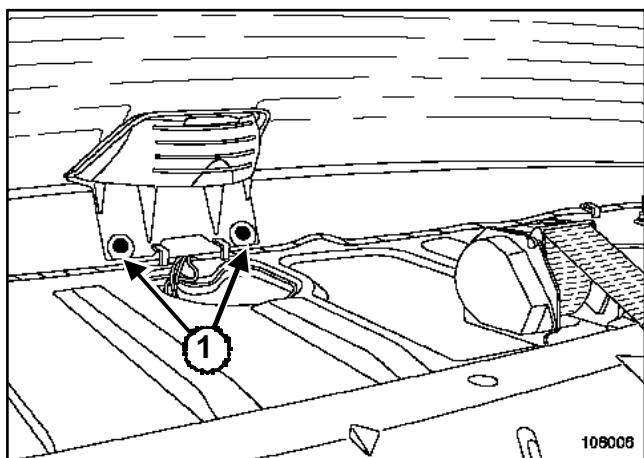
Установка производится в порядке, обратном снятию.

СНЯТИЕ

Примечание:

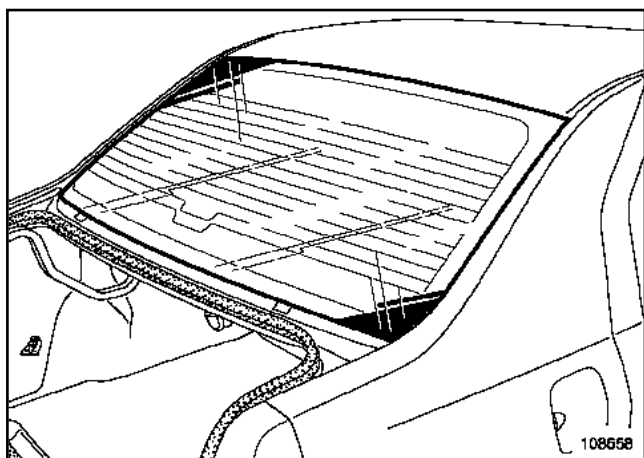
При «снятии и установке» или замене, уплотнитель и установочные подкладки подлежат обязательной замене. Эти детали могут заказываться отдельно.

Снимите облицовку задней полки (см. 74А, Полки и задняя полка, Облицовка задней полки).



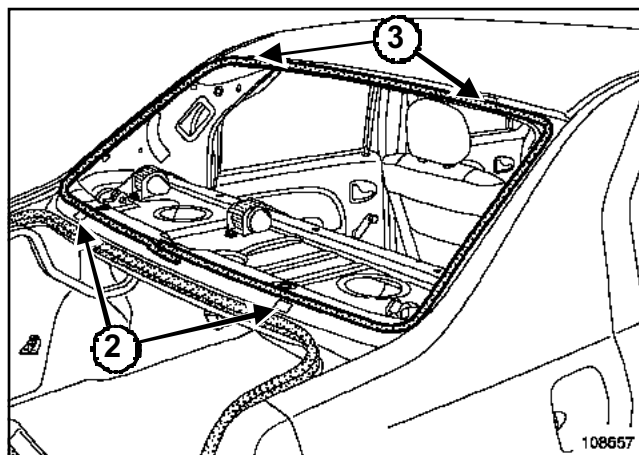
Снимите:

- винты (1),
- фонарь стоп-сигнала.



Наклейте защитную ленту по периметру проема заднего стекла и обивки крыши.

Прорежьте валик клея.



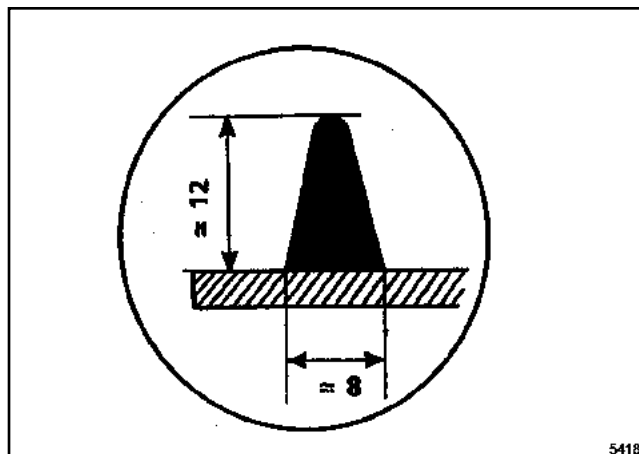
108657

Снимите:

- установочные вставки (2)
- установочные подкладки (3)

УСТАНОВКА

Методика подготовки и вклеивания, см. Техническая нота 560А, Общая методика вклеивания стекол.



5418

Соблюдайте размер слоя клея.

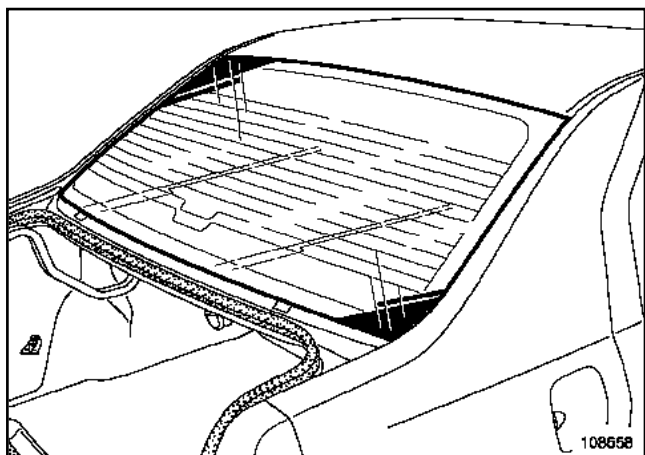
Вклейте заднее стекло.

Эта операция выполняется вдвоем с помощником.

ОСТЕКЛЕНИЕ КУЗОВА

Заднее стекло: Снятие и установка

54A

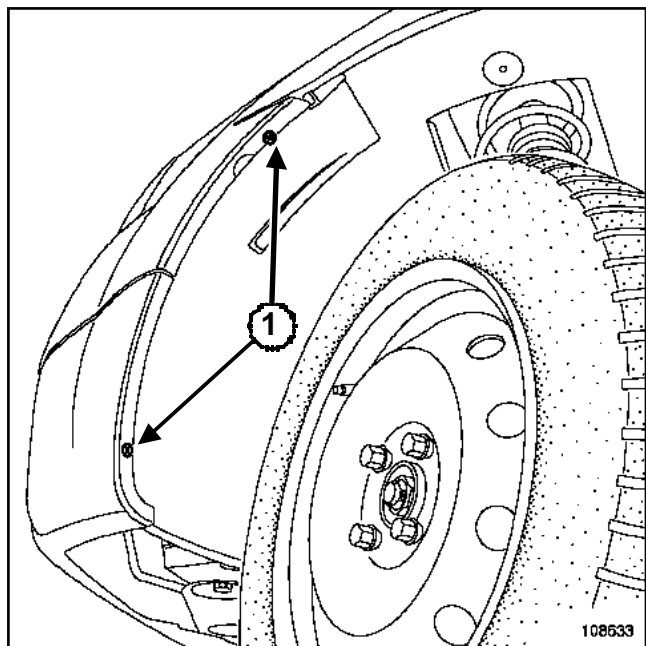


108658

Соблюдайте значения зазоров и выступания:

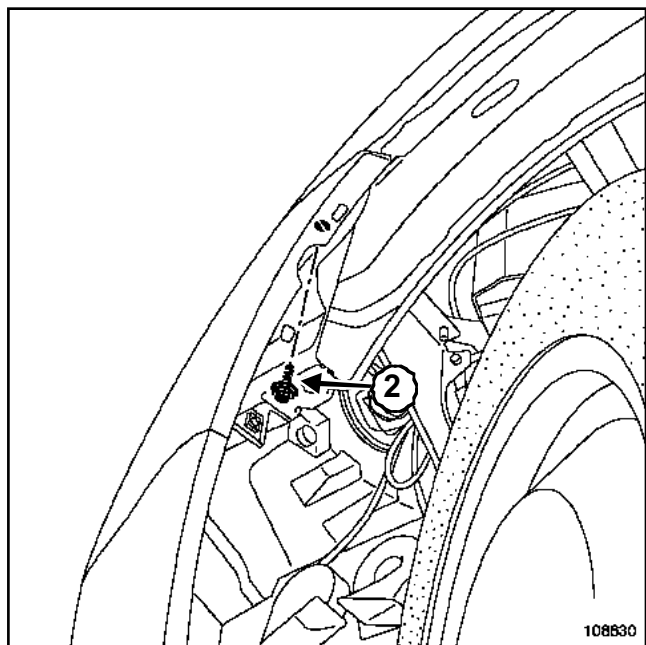
- « между задним стеклом и крышей »
- « между задним стеклом и задними крыльями »

СНЯТИЕ

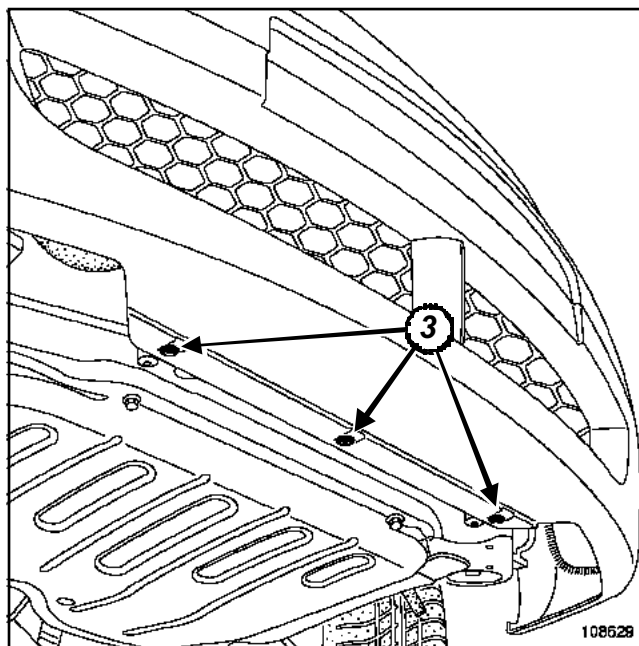


Отверните винты (1).

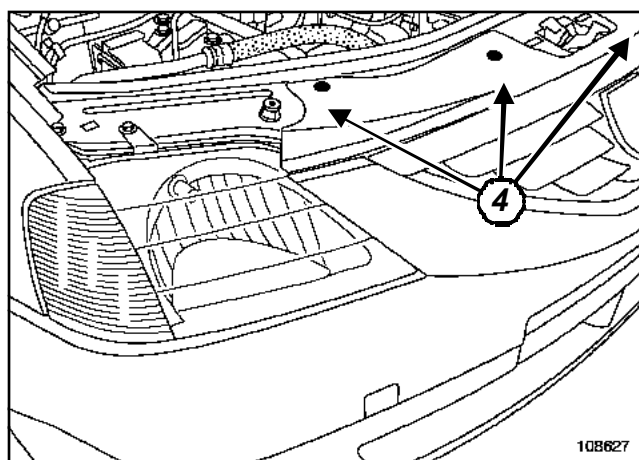
Частично снимите грязезащитные щитки переднего колеса.



Отверните винты (2).



Отверните болты (3).



Отверните болты(4).

Снимите бампер (эта операция выполняется вдвоем с помощником):

Разъедините разъем противотуманных фар (если они есть).

Примечание:

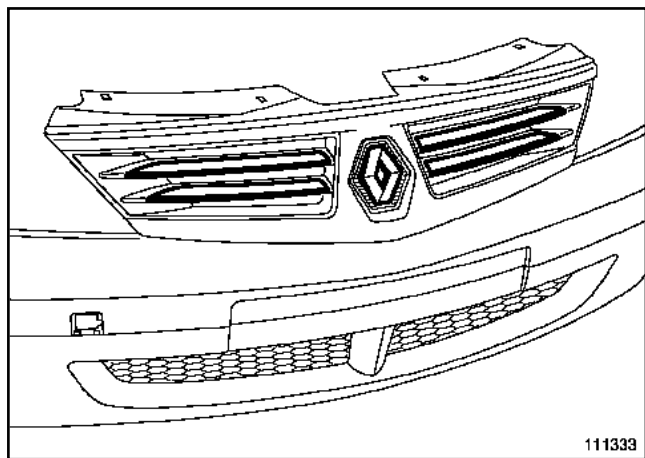
Для снятия-установки переднего бампера (см. главу 55А, Наружные защитные элементы, Снятие и установка переднего бампера).

УСТАНОВКА

Установка производится в порядке обратном снятию.

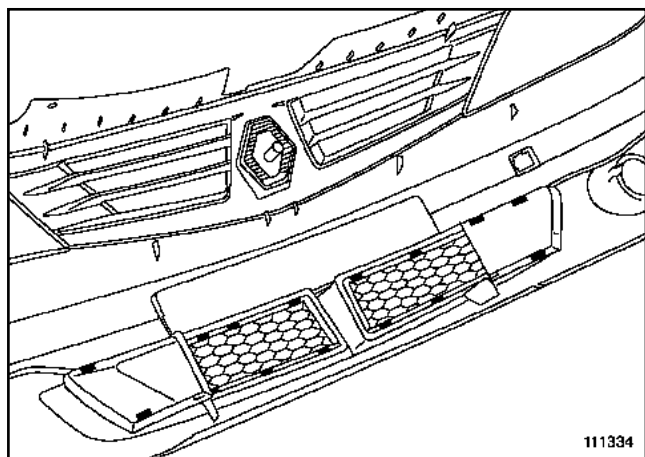
РАЗБОРКА (ЭМБЛЕМА RENAULT)

Снимите передний бампер (с м. главы 55А, Наружные защитные элементы, Передний бампер).

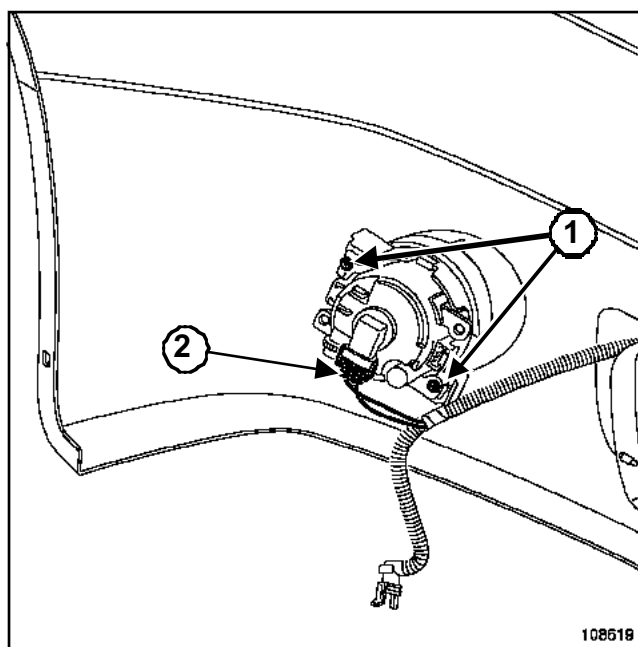


Отсоедините декоративные накладки облицовки радиатора.

Отсоедините эмблему.



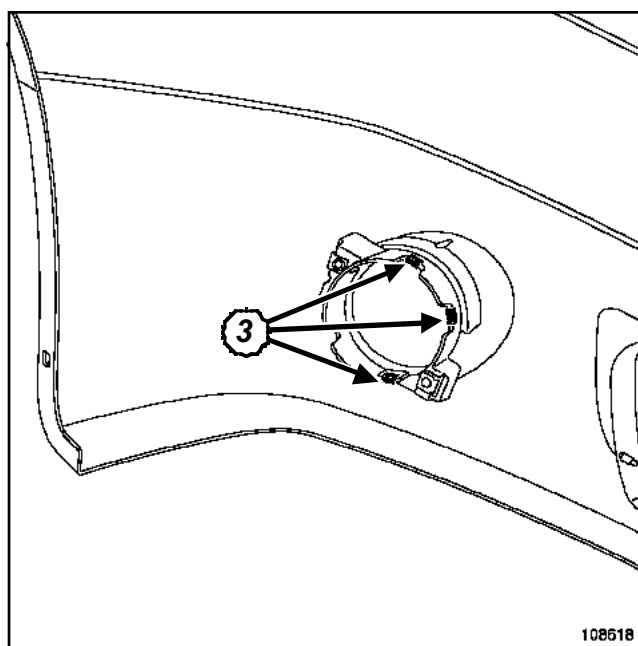
Отсоедините решетки бампера.



Отверните винты (1).

Разъедините разъем (2).

Снимите противотуманную фару (если она есть).



Снимите держатели (3).

Снимите кронштейн противотуманной фары.

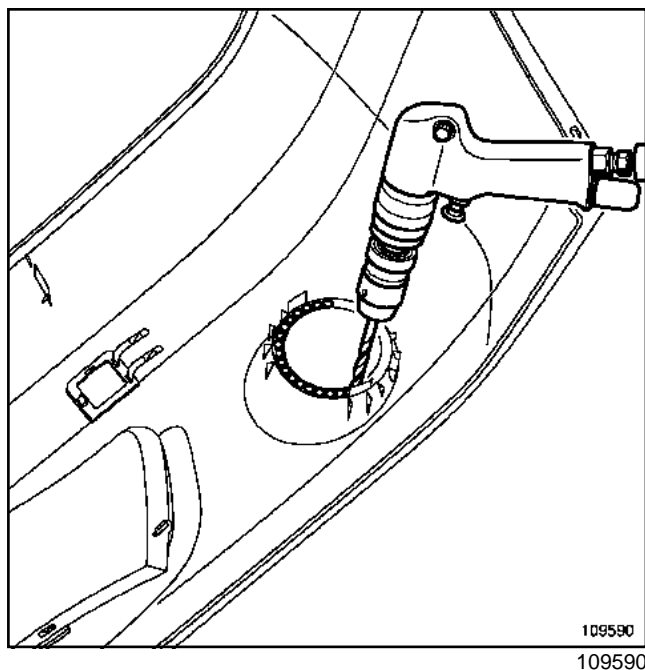
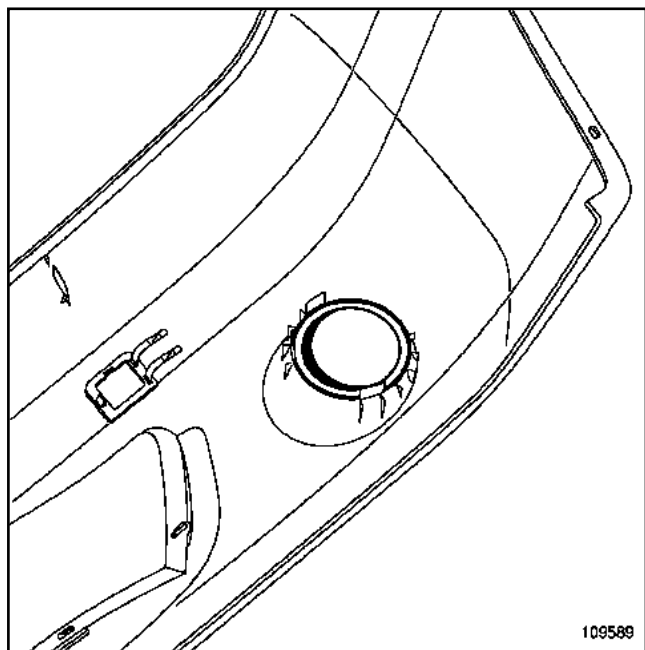
СБОРКА (ЭМБЛЕМА RENAULT)

Декоративные накладки облицовки радиатора подлежат замене после каждого снятия.

Очистите **ГЕПТАНОМ** место приклейки декоративных накладок облицовки радиатора.

Установка производится в порядке обратном снятию.

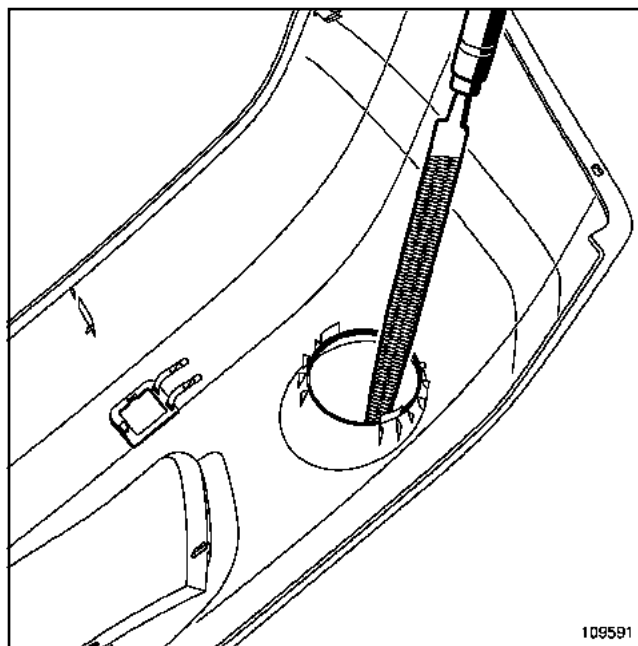
ОСОБЕННОСТИ УСТАНОВКИ БАМПЕРОВ С ПРОТИВОТУМАННЫМИ ФАРАМИ



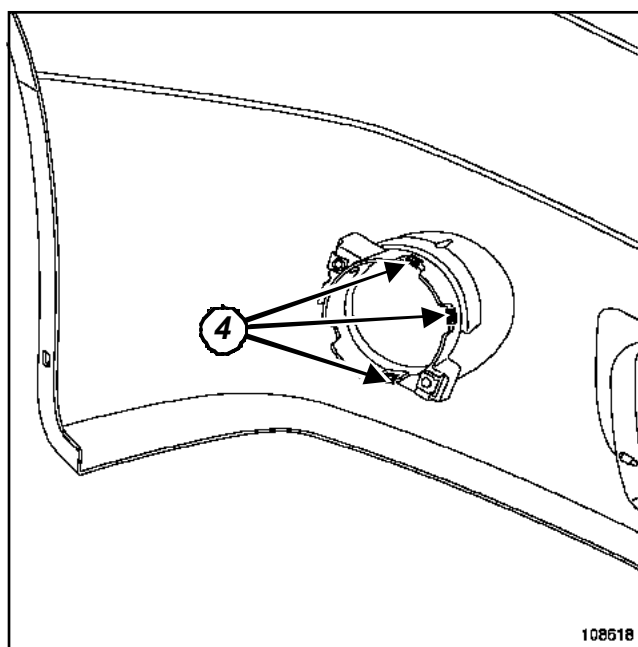
Просверлите отверстия по окружности гнезд противотуманных фар.

Примечание:

Будьте осторожны, чтобы не повредить при этом кронштейн противотуманной фары.



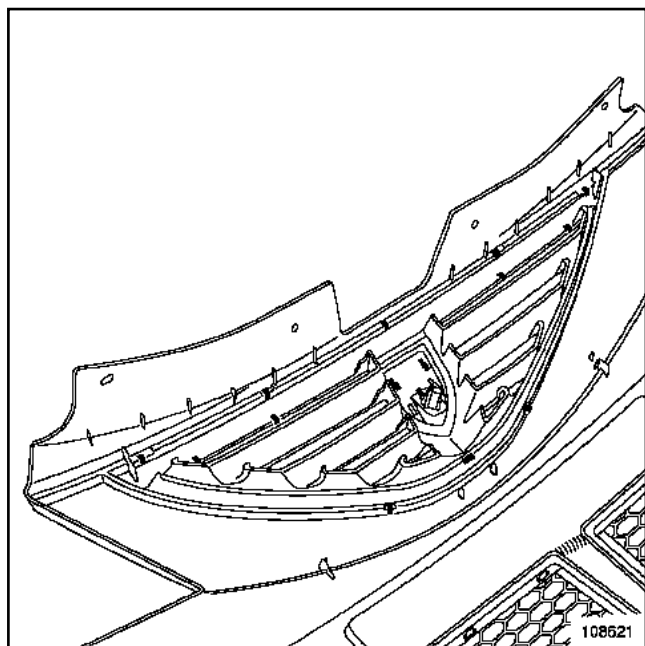
Закончите обработку полукруглым напильником.



Зафиксируйте кронштейн противотуманной фары защелками (4).

РАЗБОРКА (ЭМБЛЕМА DACIA)

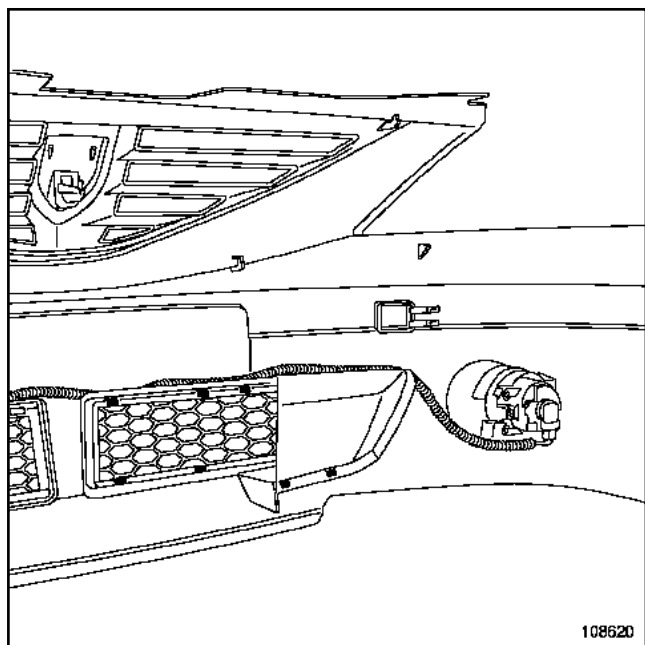
Снимите передний бампер (с м. главы 55А, Наружные защитные элементы, Передний бампер).



108621

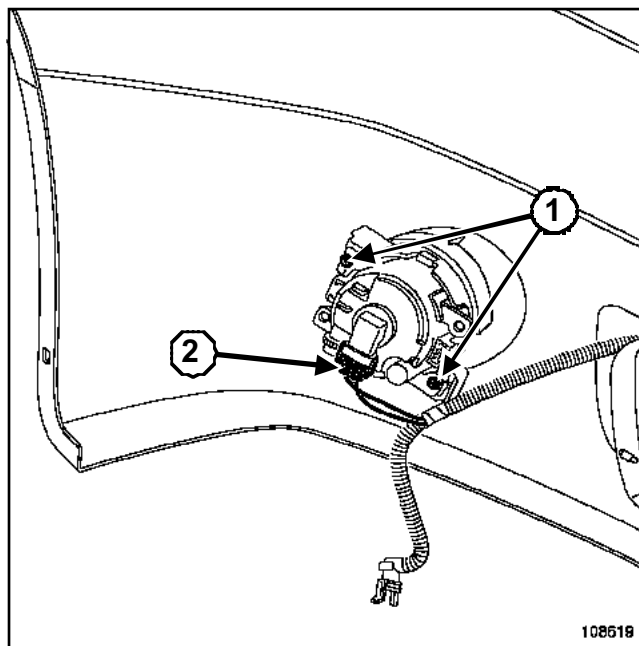
Отсоедините:

- декоративные наклейки бампера,
- эмблему.



108620

Отсоедините решетки бампера.

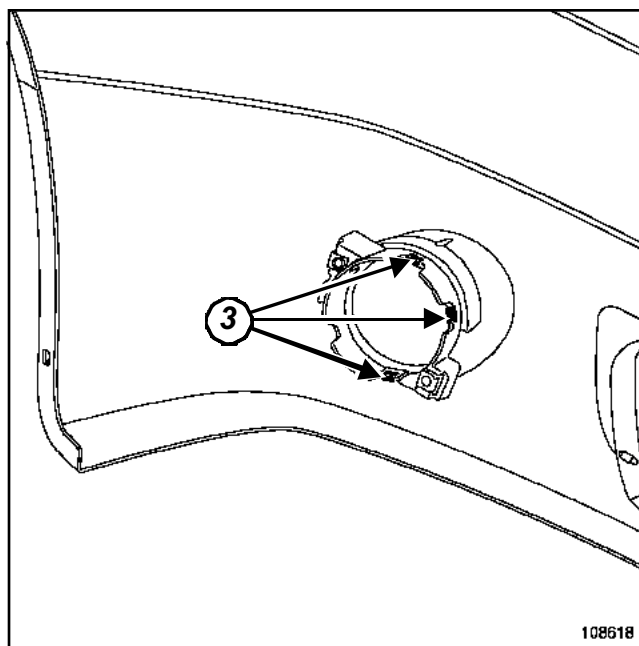


108618

Отверните винты (1).

Разъедините разъем(2).

Снимите противотуманную фару (если она есть).



108618

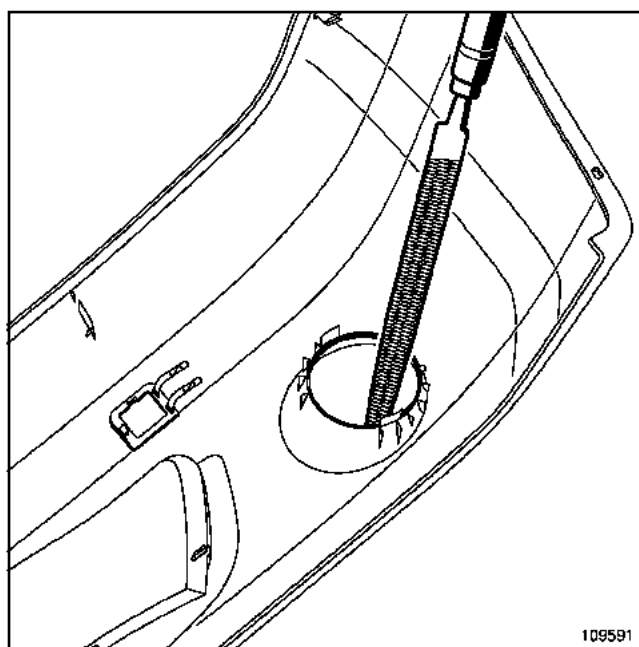
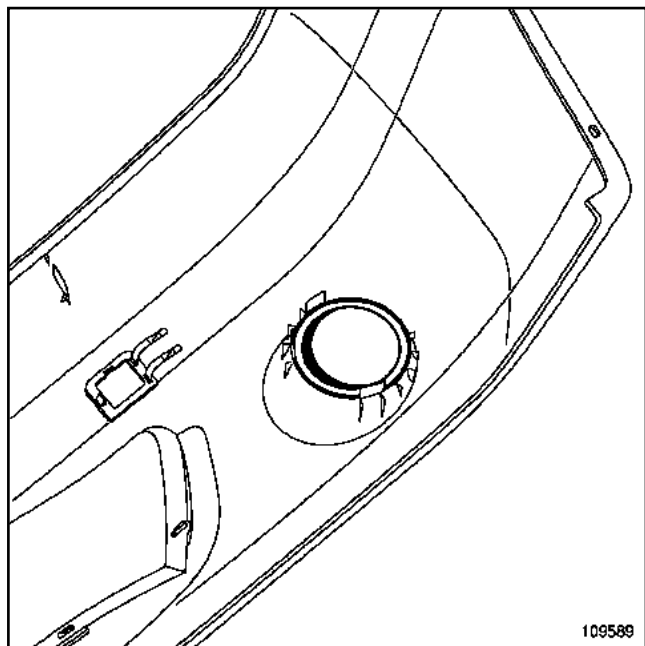
Снимите держатели (3).

Снимите кронштейн противотуманной фары.

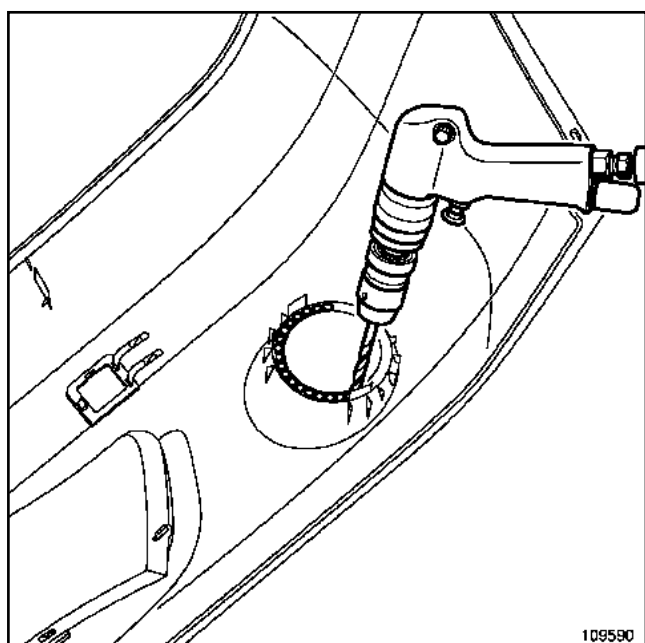
СБОРКА (ЭМБЛЕМА DACIA)

Установка производится в порядке обратном снятию.

ОСОБЕННОСТЬ УСТАНОВКИ БАМПЕРОВ С ПРОТИВОТУМАННЫМИ ФАРАМИ



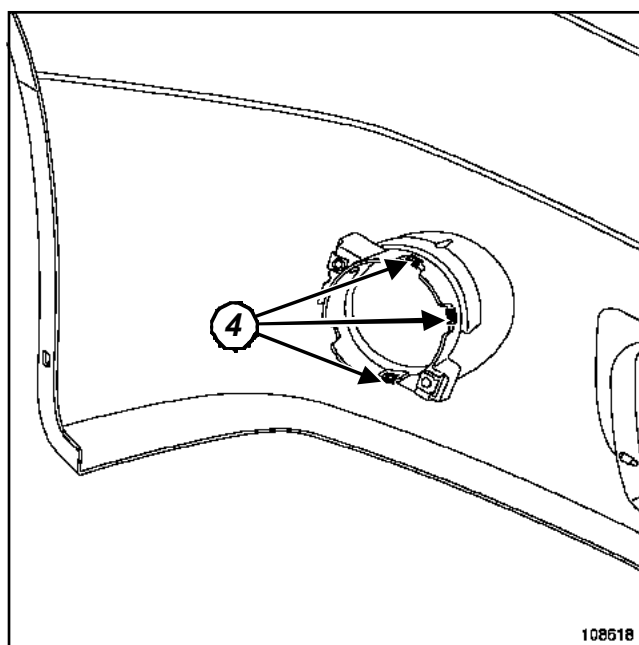
Закончите обработку полукруглым напильником.



Просверлите отверстия по окружности гнезд противотуманных фар.

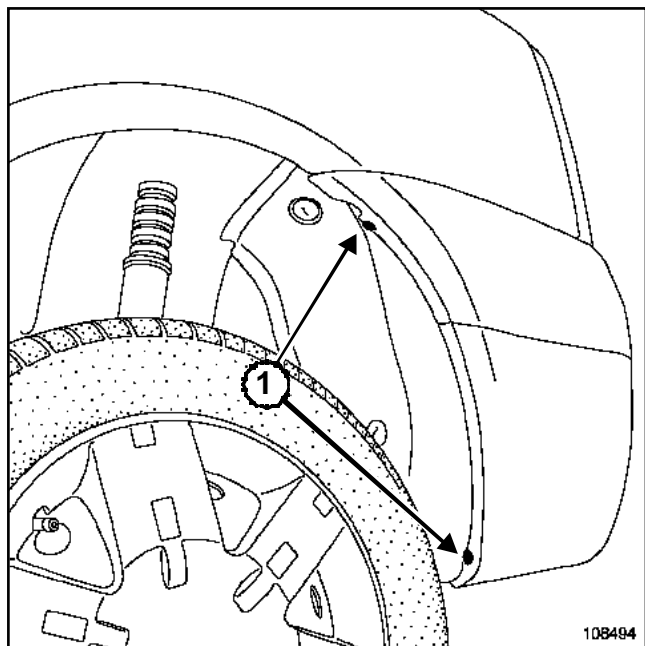
Примечание:

Будьте осторожны, чтобы не повредить при этом кронштейн противотуманной фары.



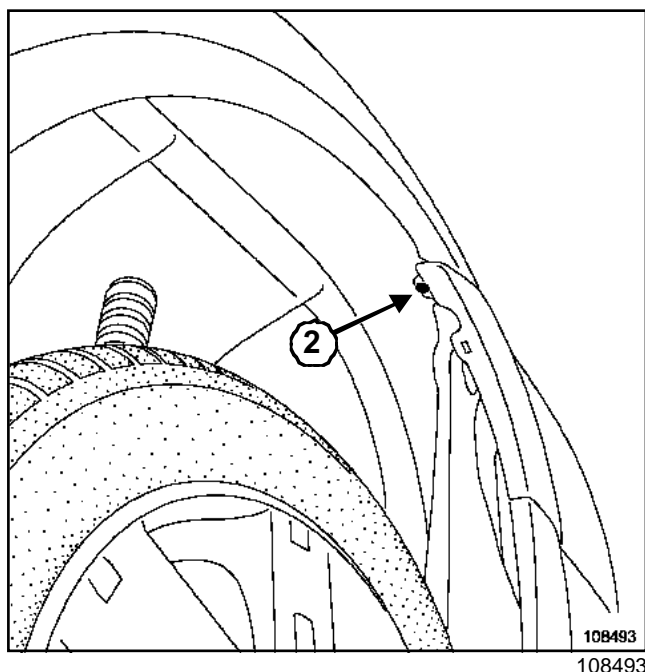
Зафиксируйте кронштейн противотуманной фары защелками (4).

СНЯТИЕ

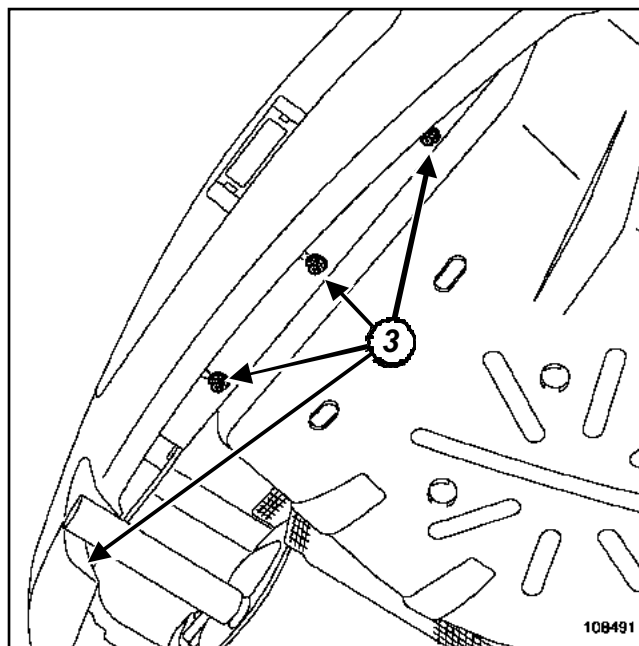


Отверните винты (1).

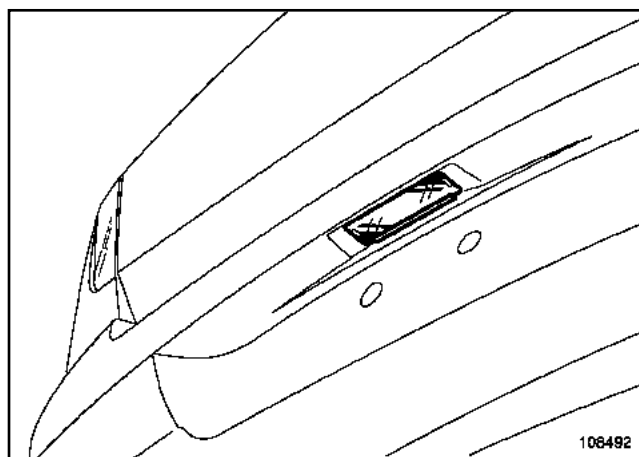
Частично снимите грязезащитный щиток.



Отверните винты (2).

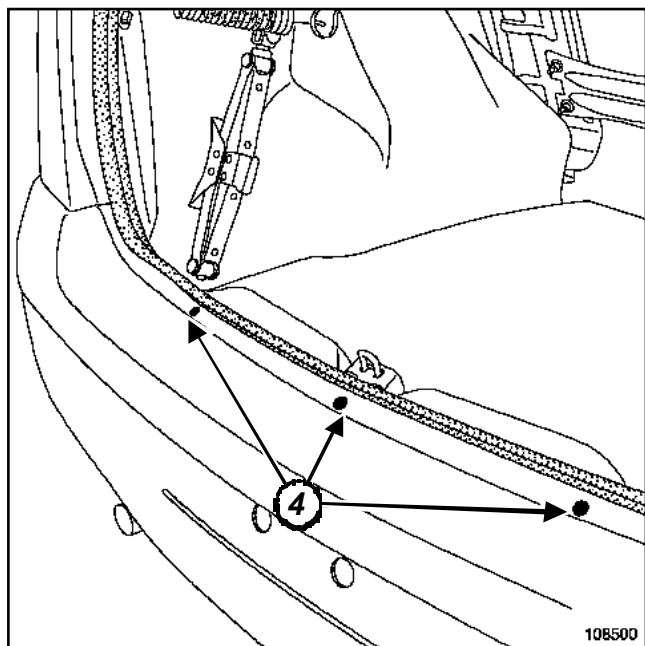


Отверните винты (3).



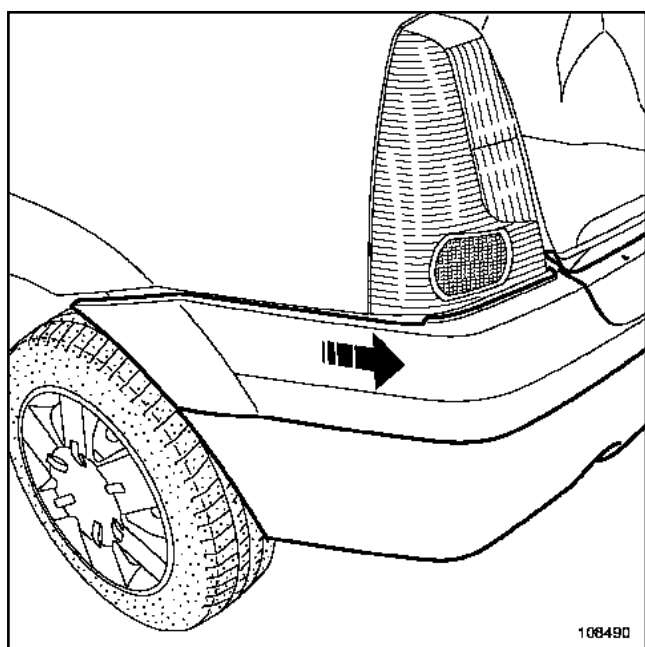
Снимите фонарь освещения заднего номерного знака.

Разъедините разъем.



108500

Отверните винты (4).



108490

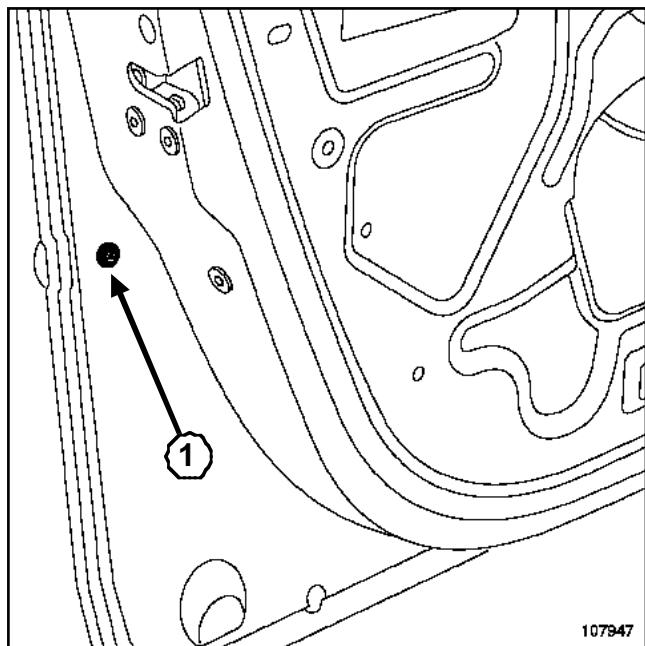
Снимите задний бампер.

Эта операция выполняется вдвоем с помощником.

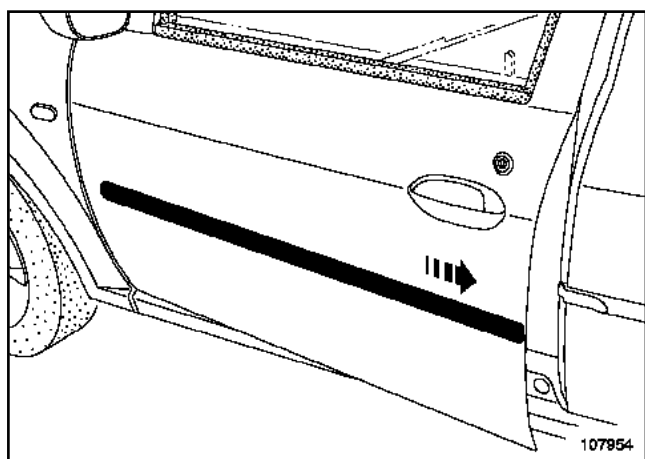
УСТАНОВКА

Установка производится в порядке, обратном снятию.

СНЯТИЕ



Отверните болт (1).

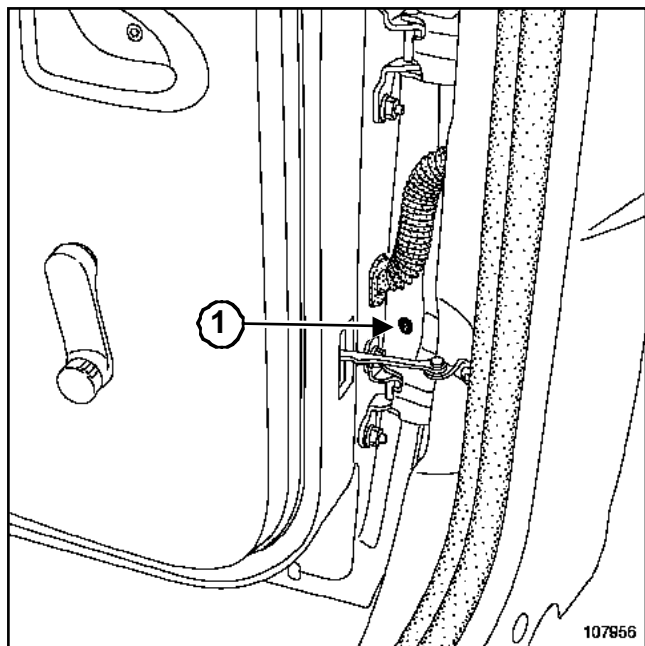


Снимите декоративную накладку.

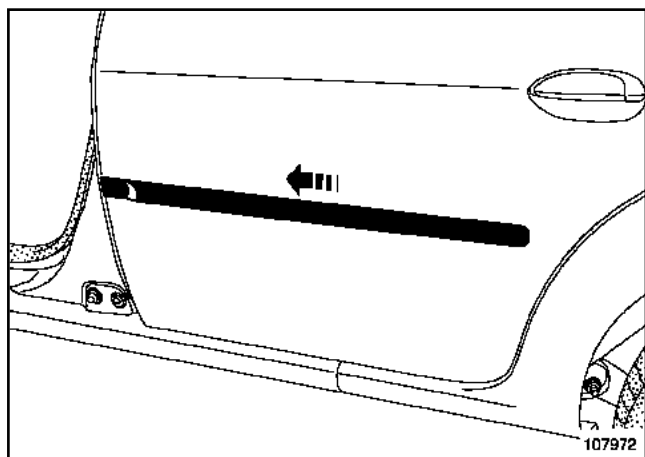
УСТАНОВКА

Установка производится в порядке, обратном снятию.

СНЯТИЕ



Отверните болт (1).



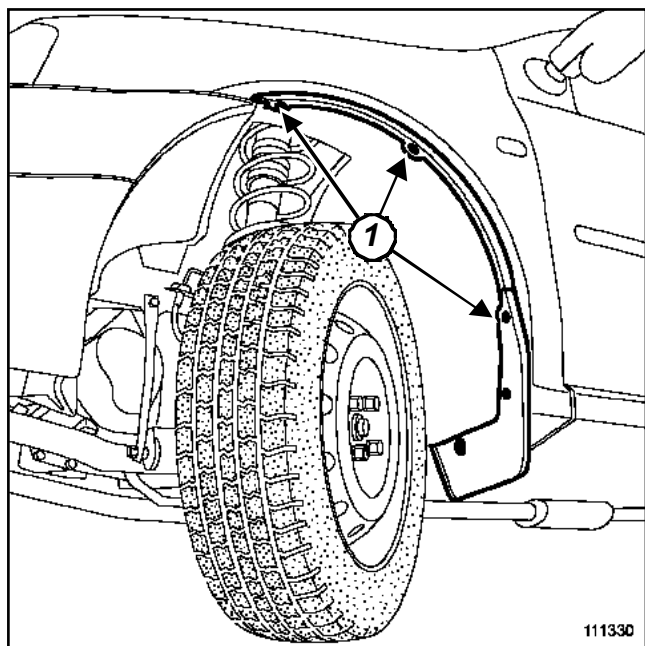
Снимите декоративную планку, сдвигая ее к передней части автомобиля.

УСТАНОВКА

Установка производится в порядке, обратном снятию.

СНЯТИЕ

Установите автомобиль на двухстоечный подъемник (см. **02A, Подъемное оборудование, Двухстоечный подъемник: Меры безопасности.**



111330
111330

Отверните винты крепления (1).

Открепите накладку переднего крыла.

УСТАНОВКА

Накладка подлежит замене после каждого снятия.

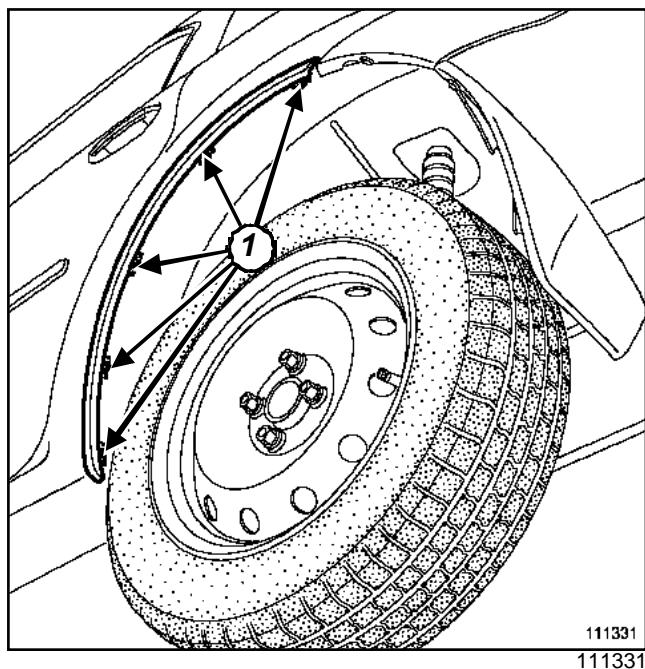
Очистите поверхность приклеивания наклейки на переднем крыле **ГЕПТАНОМ**.

Приклейте накладку, совместив крепежные отверстия.

Зафиксируйте накладку на переднем крыле винтами.

СНЯТИЕ

Установите автомобиль на двухстоечный подъемник (см. главу **02A, Подъемное оборудование, Двухстоечный подъемник: Меры безопасности**).



Отверните винты крепления(1).

Открепите накладку заднего крыла.

УСТАНОВКА

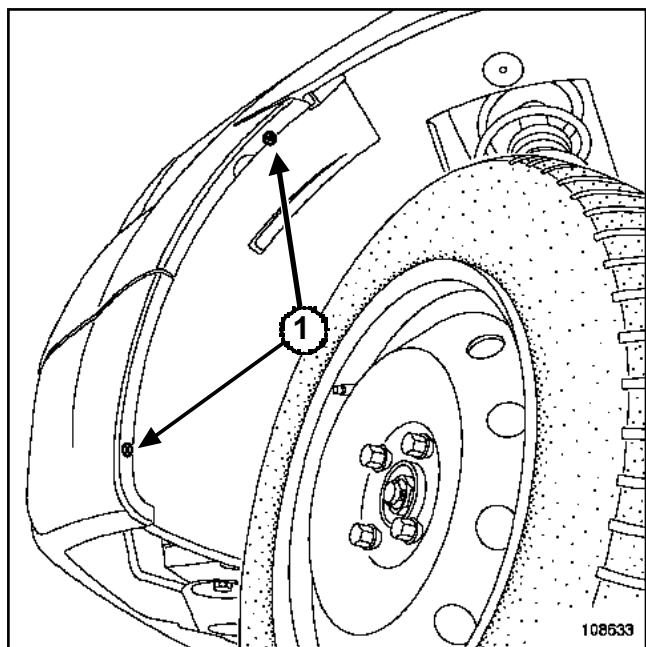
Накладка подлежит замене после каждого снятия.

Очистите поверхность приклеивания накладки на заднем крыле **ГЕПТАНОМ**.

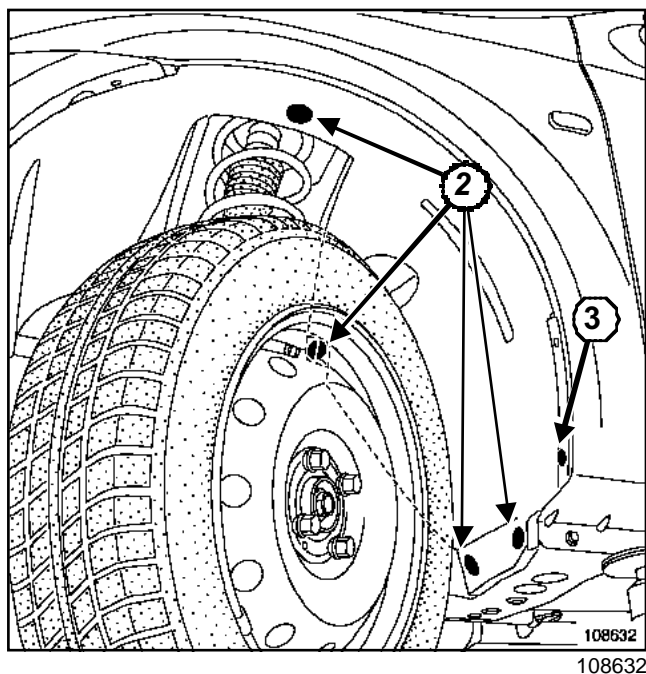
Установите и приклейте накладку.

Зафиксируйте накладку на заднем крыле винтами.

СНЯТИЕ



Отверните винты (1).



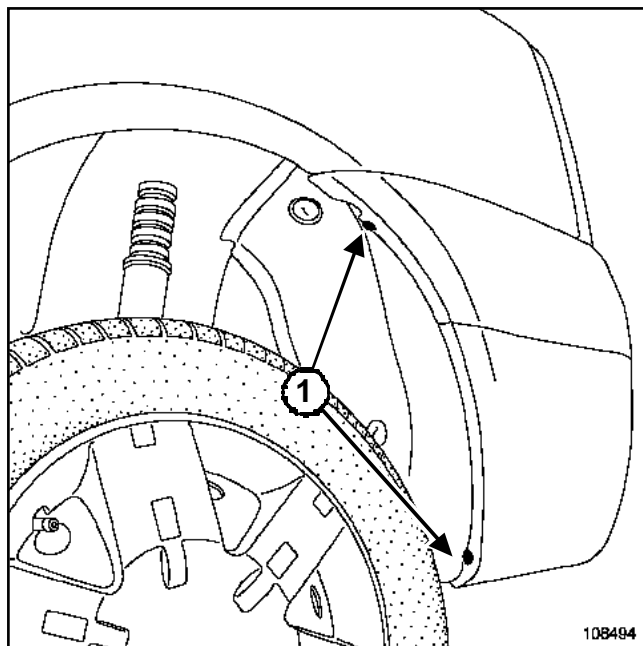
Снимите защелки (2) и (3) фиксаторы крепления подкрылка.

Снимите грязезащитный щиток.

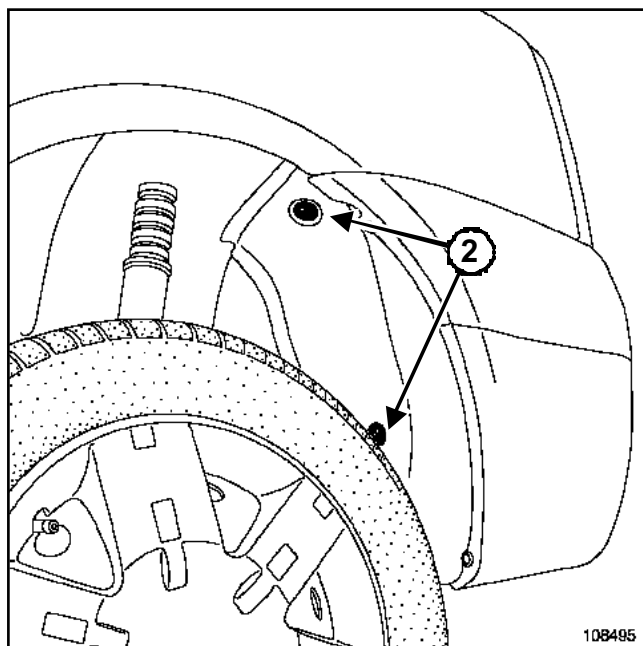
УСТАНОВКА

Установка производится в порядке, обратном снятию.

СНЯТИЕ



Отверните винты (1).



Снимите держатели (2).

Снимите грязезащитный щиток.

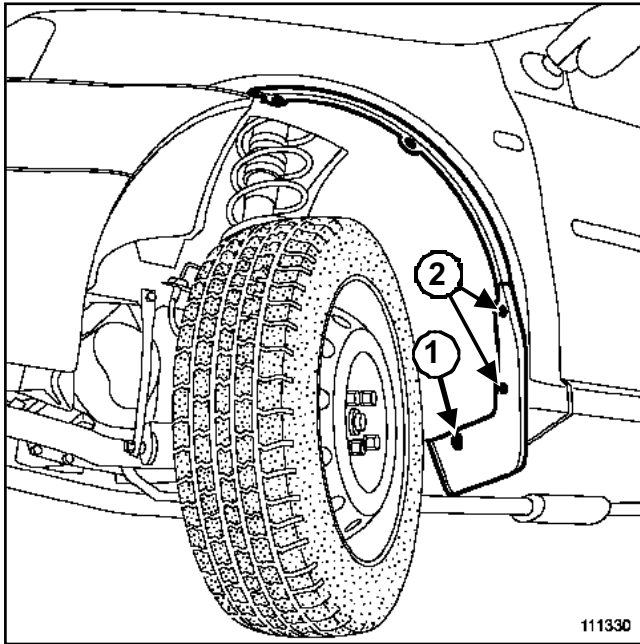
УСТАНОВКА

Установка производится в порядке, обратном снятию.

Фартук: Снятие и установка

СНЯТИЕ ФАРТУКА ГРЯЗЕЗАЩИТНОГО ЩИТКА ПЕРЕДНЕГО КОЛЕСА

Установите автомобиль на двухстоечный подъемник (см. главу 02А, Подъемное оборудование, Двухстоечный подъемник: Меры безопасности).

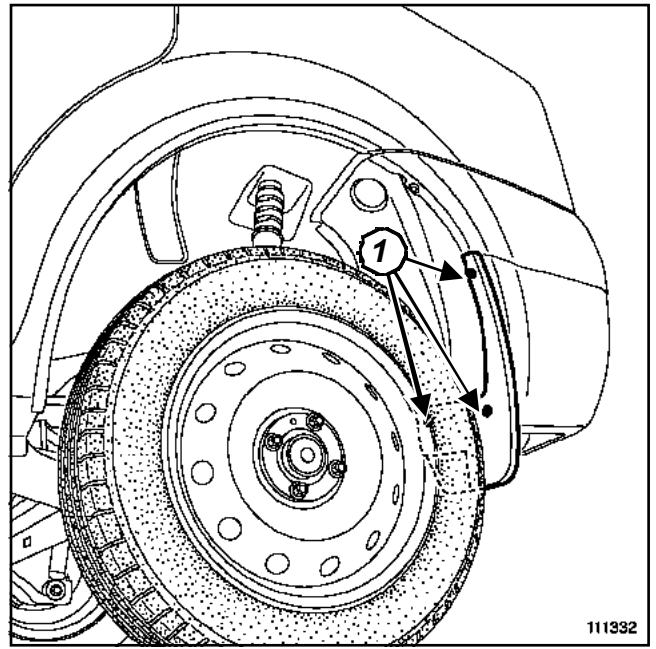


Снимите:

- держатель (1),
- винты крепления (2),
- фартук.

СНЯТИЕ ФАРТУКА ГРЯЗЕЗАЩИТНОГО ЩИТКА ЗАДНЕГО КОЛЕСА

Установите автомобиль на двухстоечный подъемник (см. 02А, Подъемное оборудование, Двухстоечный подъемник: Меры безопасности).



Снимите:

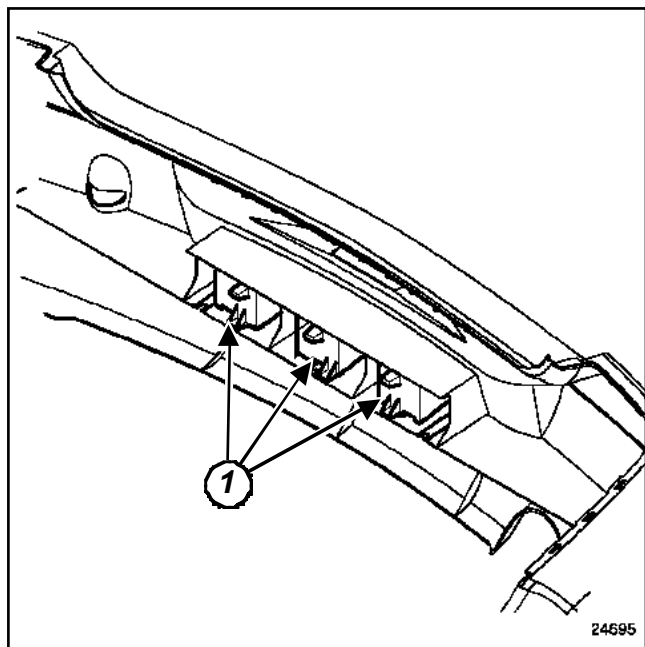
- винты крепления (1),
- фартук.

УСТАНОВКА

Установка производится в порядке обратном снятию.

СНЯТИЕ

Снимите задний бампер (с м. 55А, Наружные защитные элементы, Задний бампер).

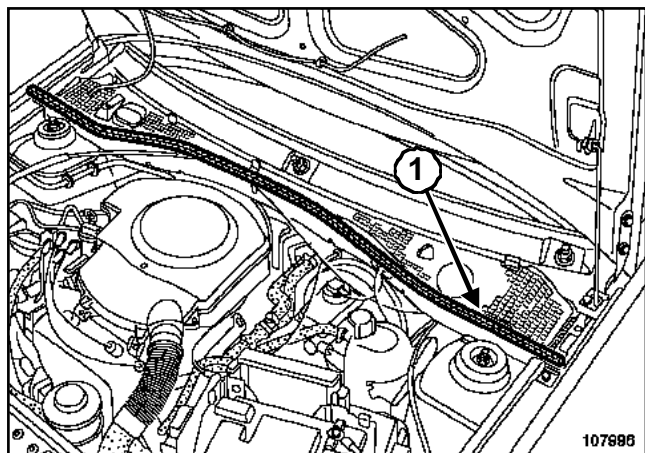


Снимите буферы(1).

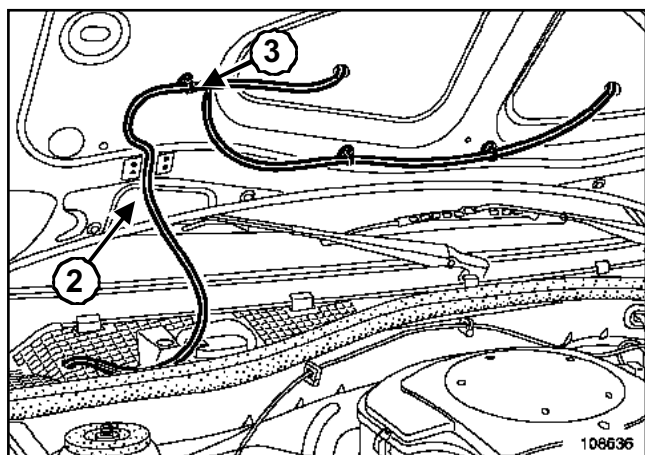
УСТАНОВКА

Установка производится в порядке обратном снятию.

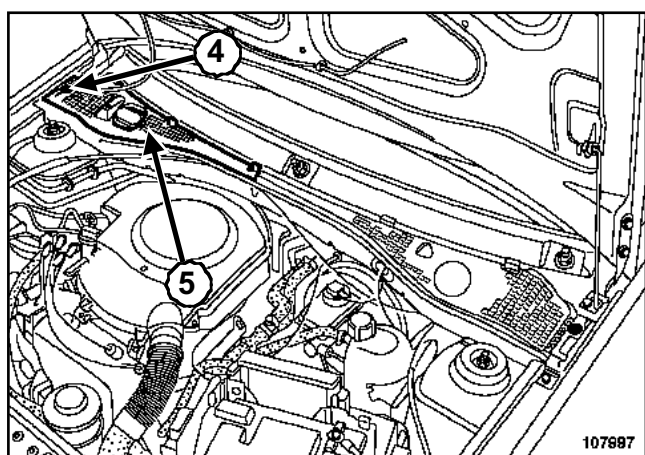
СНЯТИЕ



Снимите уплотнитель (1).

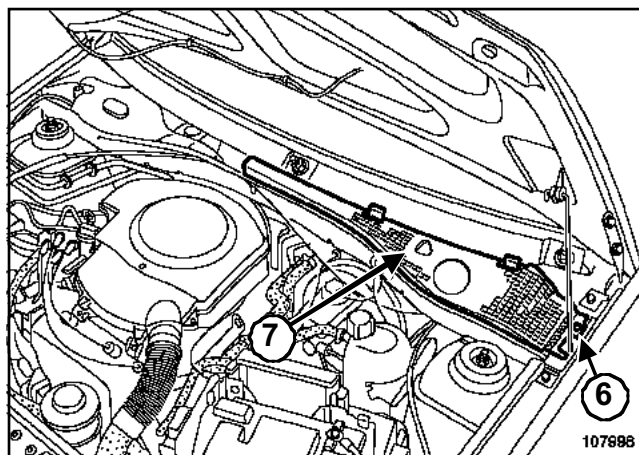


Отсоедините шланг (2) от трубопровода (3).



Снимите фиксатор (4)

Снимите полурешетку ниши воздухозабора (5)



Снимите фиксатор (6)

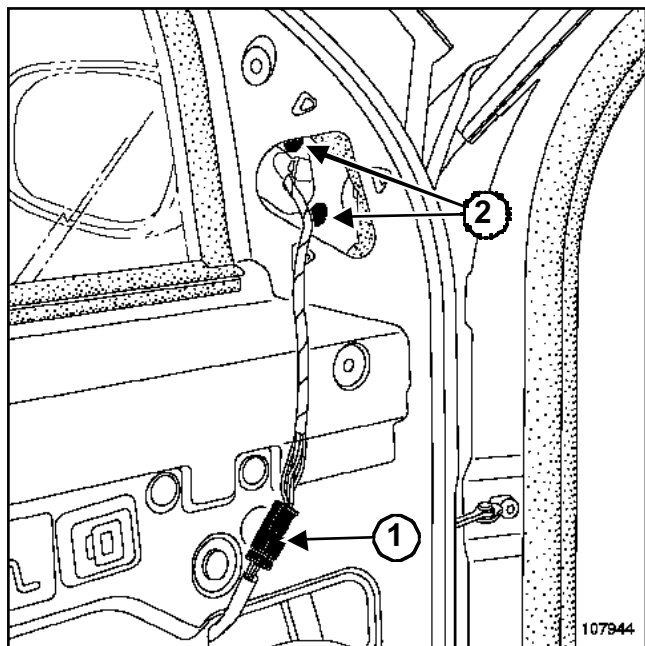
Снимите полурешетку ниши воздухозабора (7)

УСТАНОВКА

Установка производится в порядке, обратном снятию.

СНЯТИЕ

Снимите обивку двери (см. 72А, Обивка боковых открывающихся элементов кузова, Обивка боковой передней двери).



Отсоедините жгут проводов(1) (в зависимости от уровня комплектации).

Отверните винты (2).

Снимите зеркало.

УСТАНОВКА

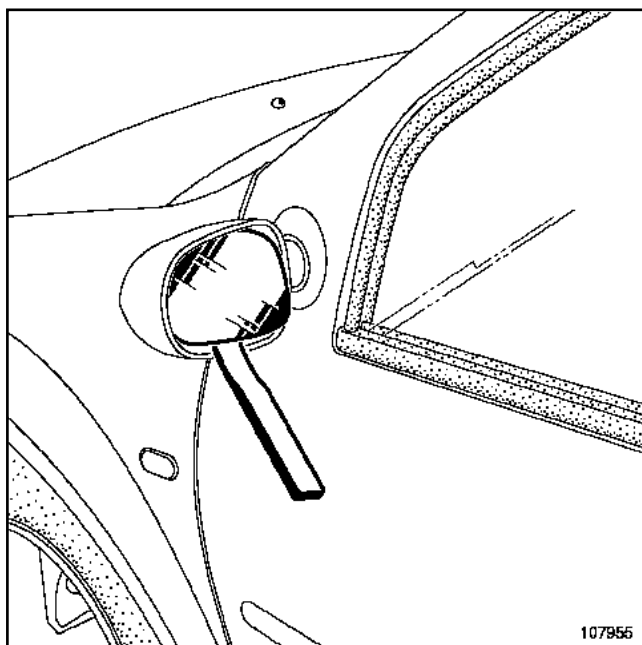
Установка производится в порядке, обратном снятию.

Необходимые приспособления и специнструмент

Car. 1363

Приспособление для
снятия стекла
зеркала заднего вида

СНЯТИЕ



Наклейте защитную ленту по периметру зеркала.

Действуя приспособлением (**Car. 1363**) как рычагом, высвободите стекло.

Отсоедините провода питания от наконечников (в зависимости от уровня комплектации).

УСТАНОВКА

Установите стекло.

Закрепите стекло пружинными защелками.

ПРИНАДЛЕЖНОСТИ САЛОНА

Приборная панель: Снятие и установка

57A

Необходимые приспособления и специнструмент

Ms. 1373 Съемник для аудиосистемы Philips

Необходимое оборудование

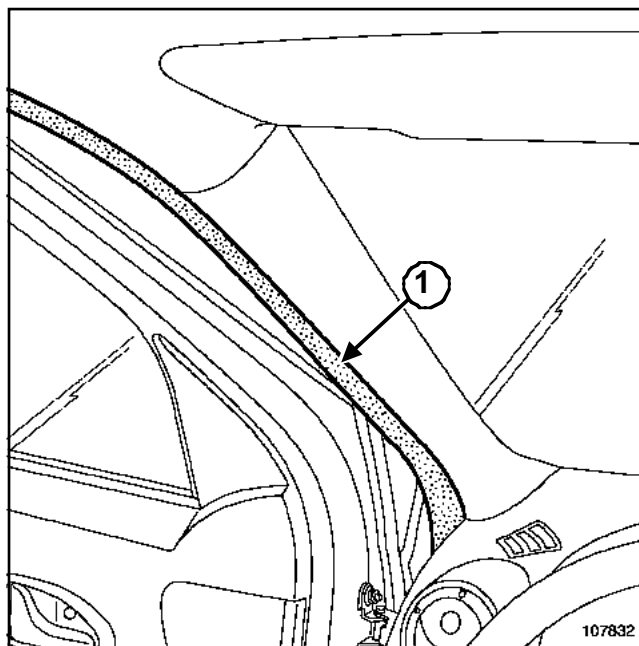
Диагностический прибор

Моменты затяжки

гайки крепления подушки безопасности пассажира **(8 Н·м)**

винты крепления подушки безопасности водителя **(6,5 Н·м)**

болт крепления рулевого колеса **(44 даН·м)**



107832

107832

Частично отсоедините уплотнители дверей. (1)

СНЯТИЕ

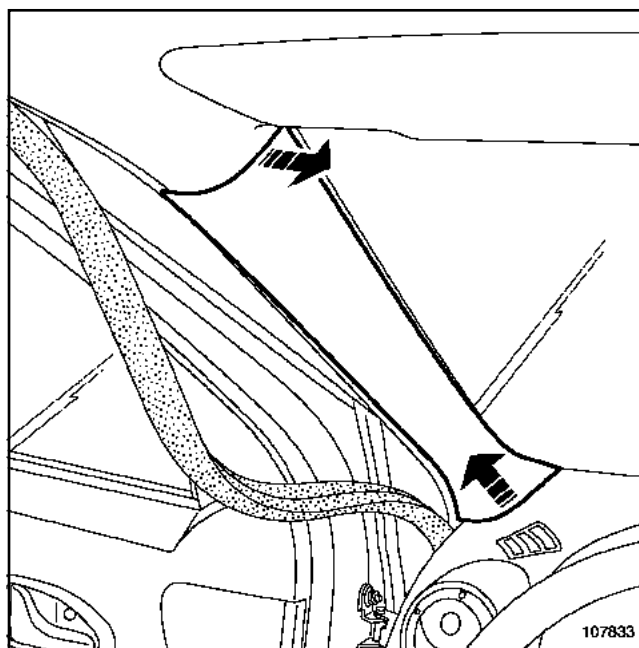
ВАЖНОЕ ЗАМЕЧАНИЕ!

Перед выполнением работ с элементами системы пассивной безопасности необходимо заблокировать ЭБУ подушки безопасности с помощью **Диагностический прибор** (см. **88С, Подушки безопасности и преднатяжители ремня безопасности, методика блокировки ЭБУ подушки безопасности**). При этом все цепи воспламенения блокируются, а на щитке приборов загорается постоянным светом сигнальная лампа подушек безопасности (при включенном зажигании).

ВАЖНОЕ ЗАМЕЧАНИЕ!

Категорически запрещается работать с пиротехническими системами (подушками безопасности и преднатяжителями ремней безопасности) вблизи источников тепла или открытого огня, так как существует опасность срабатывания подушек безопасности или преднатяжителей ремней безопасности.

Отсоедините провода от клемм аккумуляторной батареи, начиная с минусовой клеммы.



107833

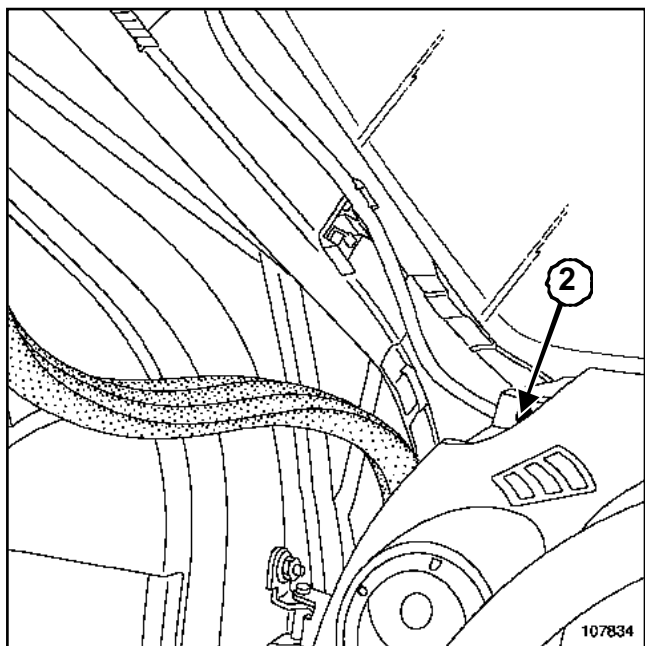
107833

Снимите облицовки стоек проема ветрового стекла.

ПРИНАДЛЕЖНОСТИ САЛОНА

Приборная панель: Снятие и установка

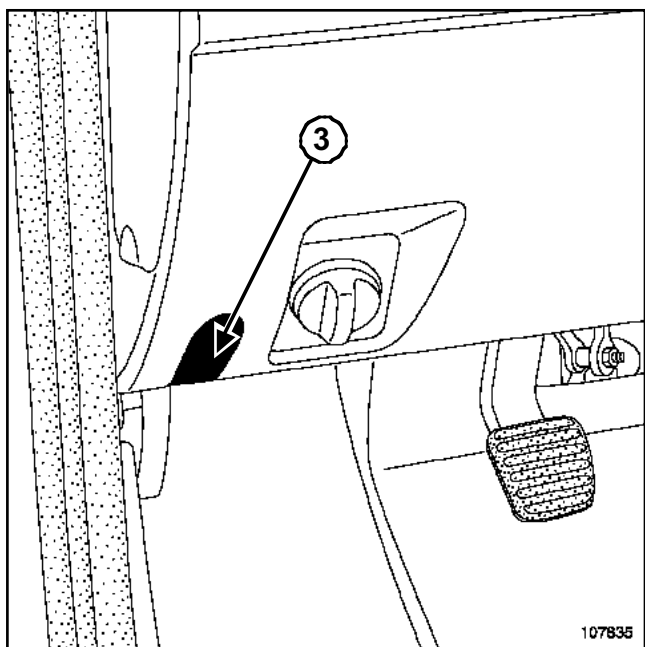
57A



107834

107834

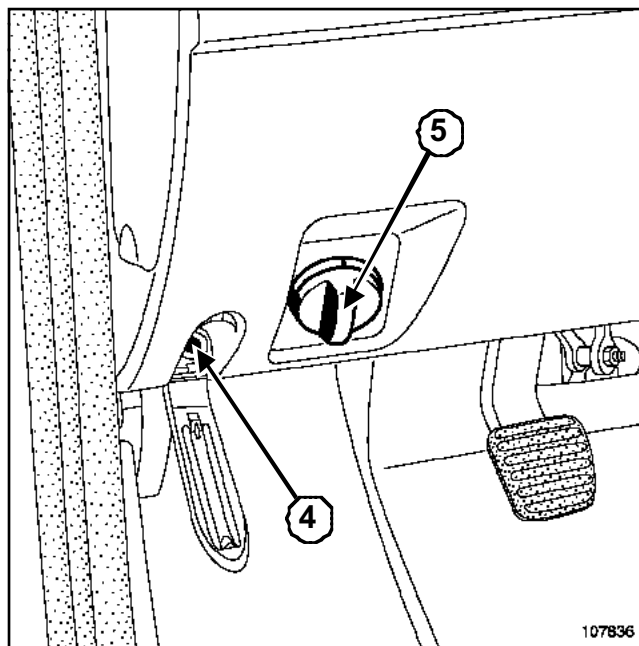
Снимите болты (2) крепления с каждой стороны приборной панели.



107835

107835

Снимите заглушки(3) с каждой стороны приборной панели.

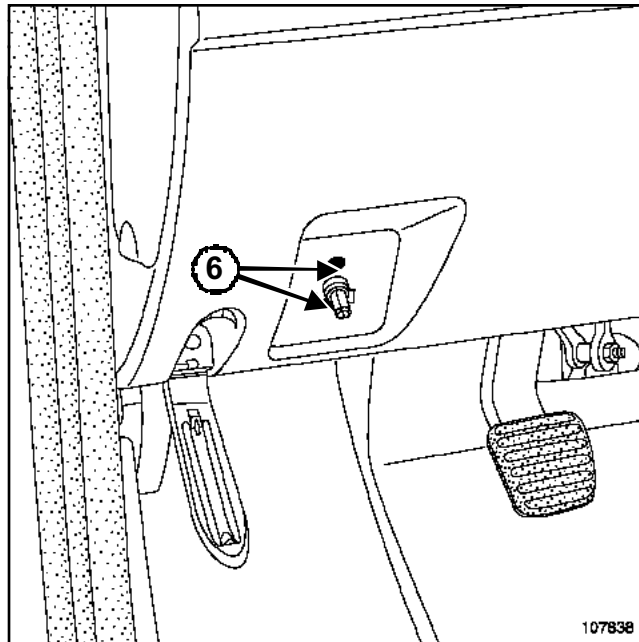


107836

107836

Снимите:

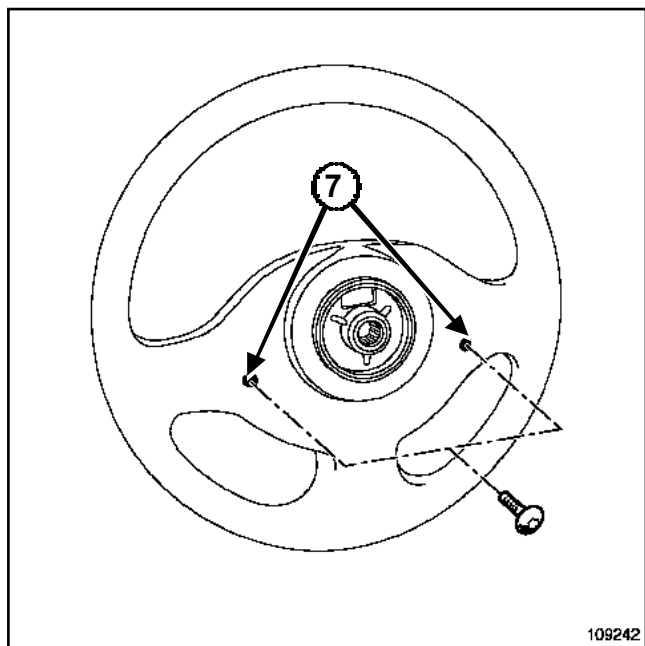
- болты (4) крепления с каждой стороны приборной панели,
- ручку корректора фар (5).



107838

107838

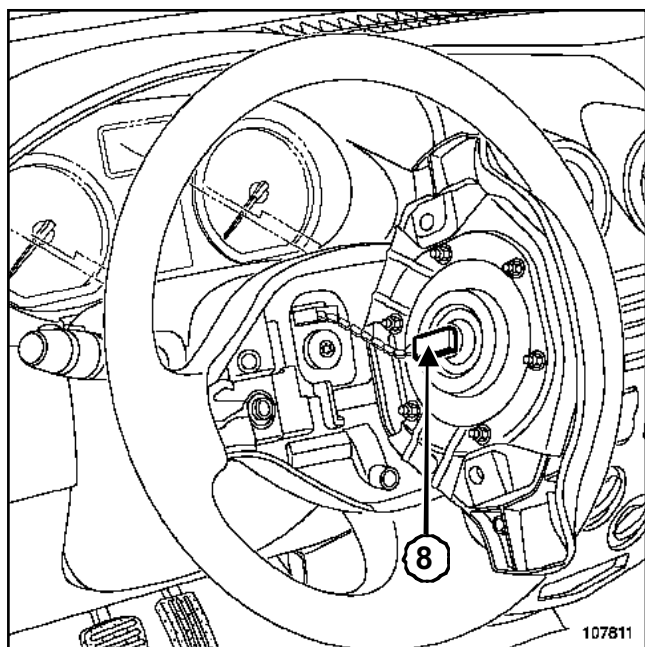
Отверните болты (6).



109242

109242

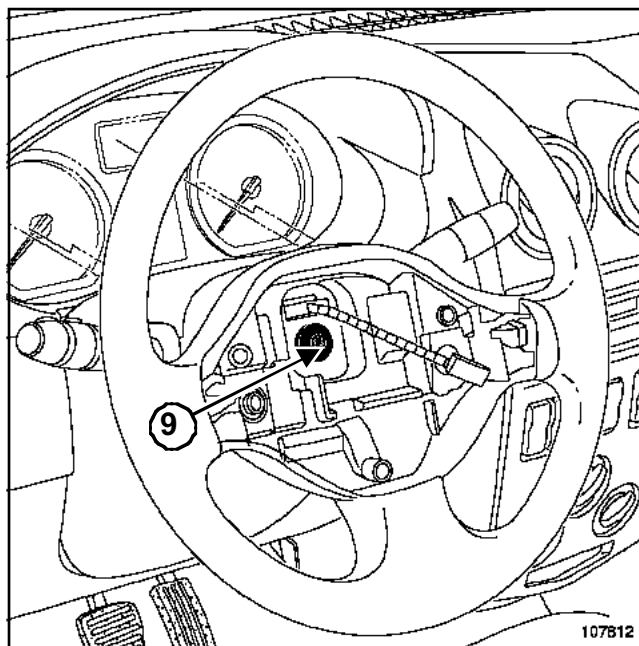
Выверните винты (7) крепления модуля подушки безопасности, используя ключ торкс на 30).



107811

107811

Разъедините разъем блока подушки безопасности (8) (в зависимости от комплектации).

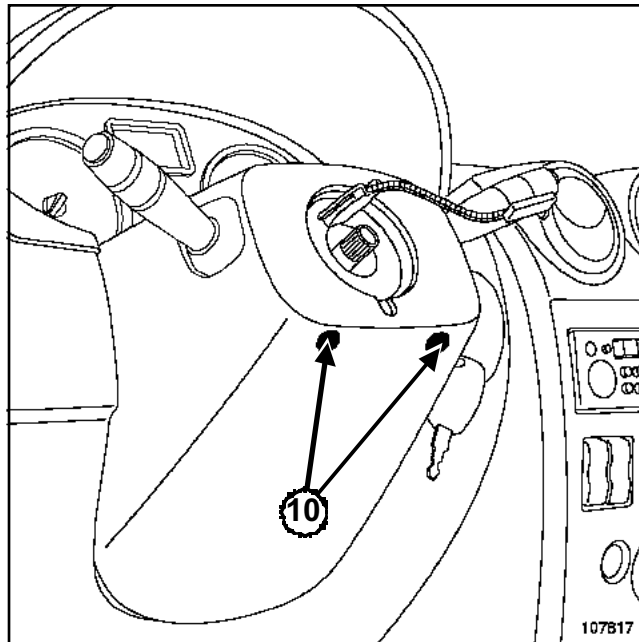


107812

107812

Снимите:

- болт (9),
- рулевое колесо, предварительно установив колеса в положение для движения по прямой.

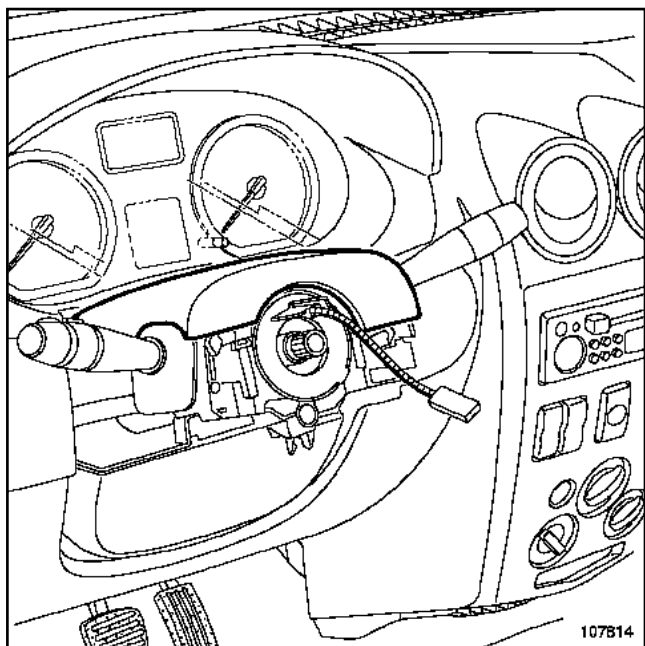


107817

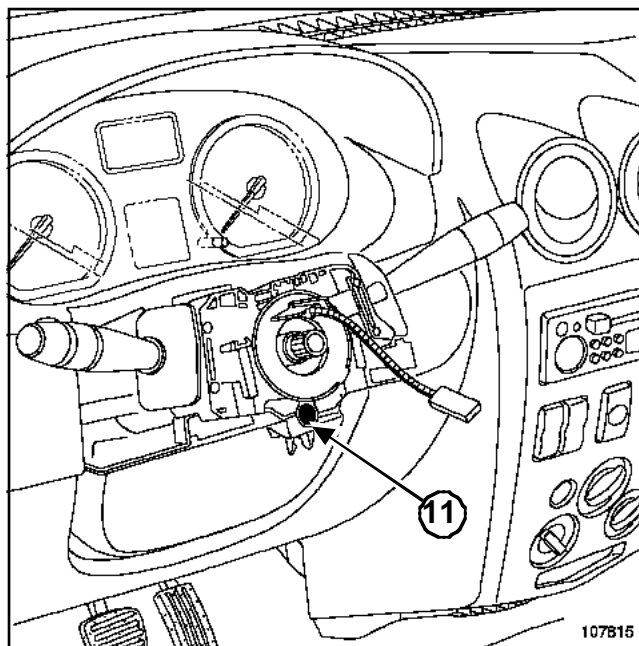
107817

Снимите:

- (10)болты,
- нижний облицовочный кожух.



Снимите верхний подрулевой кожух.



Отверните винт (11).

Разъедините разъемы.

ВНИМАНИЕ!

Перед снятием узла необходимо пометить положение контактного диска:

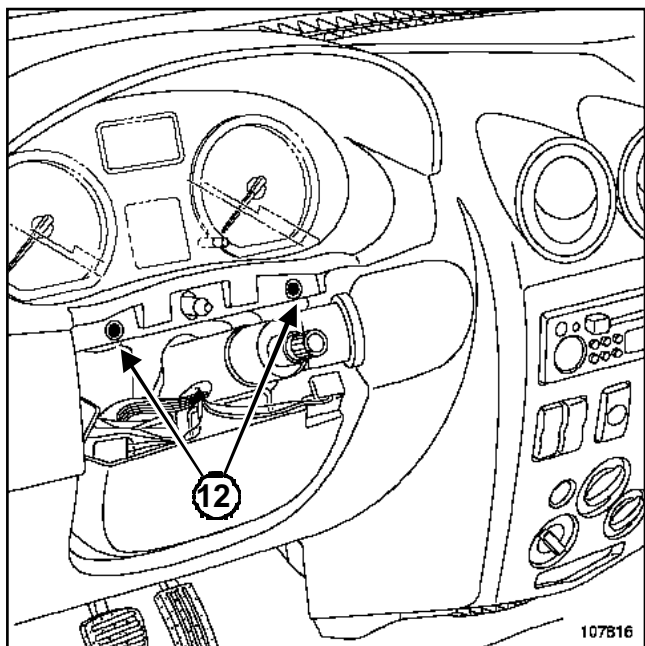
- предварительно убедившись, что колеса установлены в положение для движения по прямой,
- зафиксируйте подвижную часть контактного диска липкой лентой.

Снимите контактный диск в сборе.

ПРИНАДЛЕЖНОСТИ САЛОНА

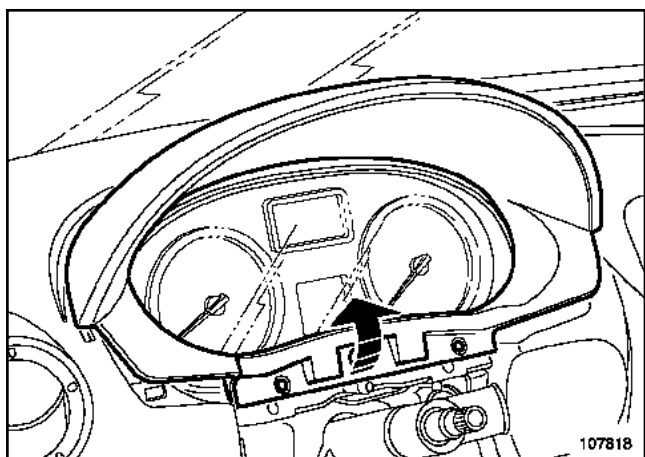
Приборная панель: Снятие и установка

57A



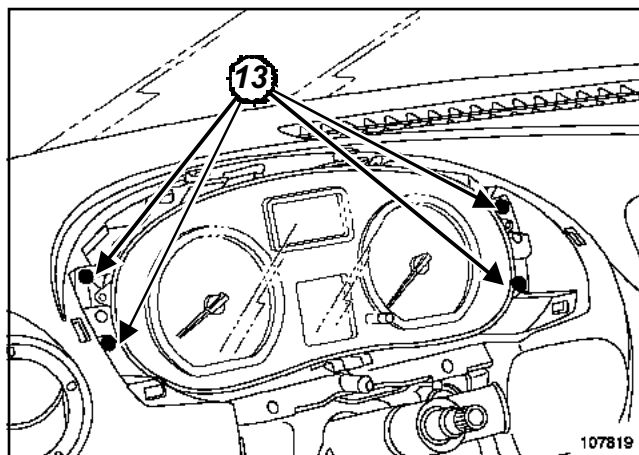
107816
107816

Отверните болты (12).



107818
107818

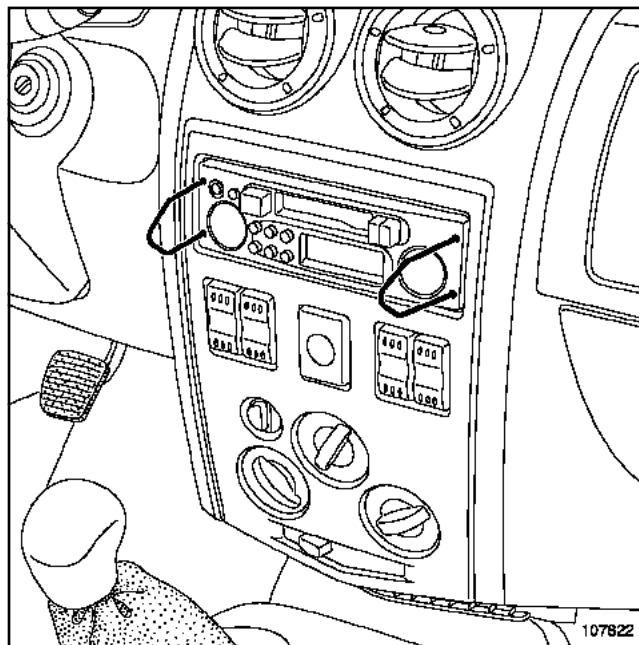
Снимите козырек щитка приборов.



107819
107819

Выверните винты (13) крепления щитка приборов,

Разъедините разъемы.



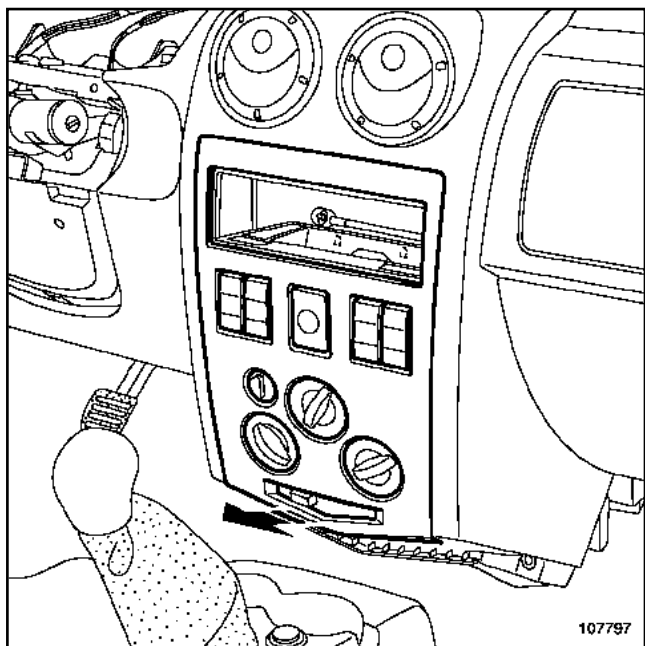
107822

Снимите аудиоустановку с помощью приспособления (Ms. 1373)

ПРИНАДЛЕЖНОСТИ САЛОНА

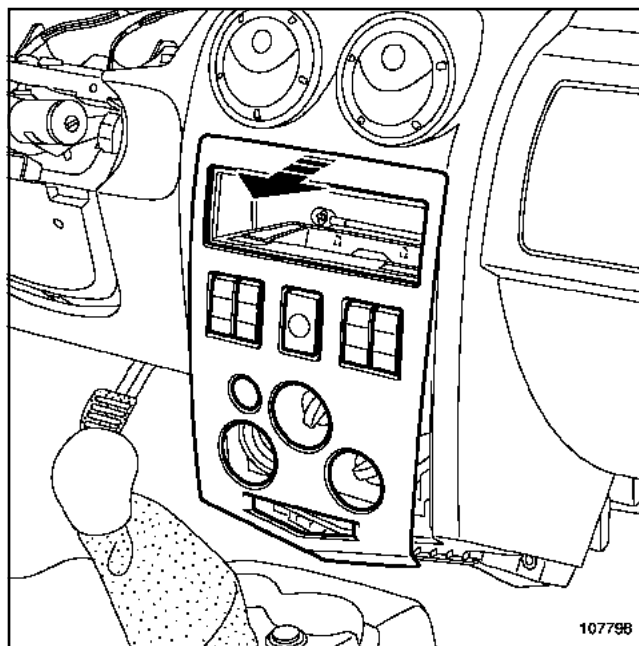
Приборная панель: Снятие и установка

57A

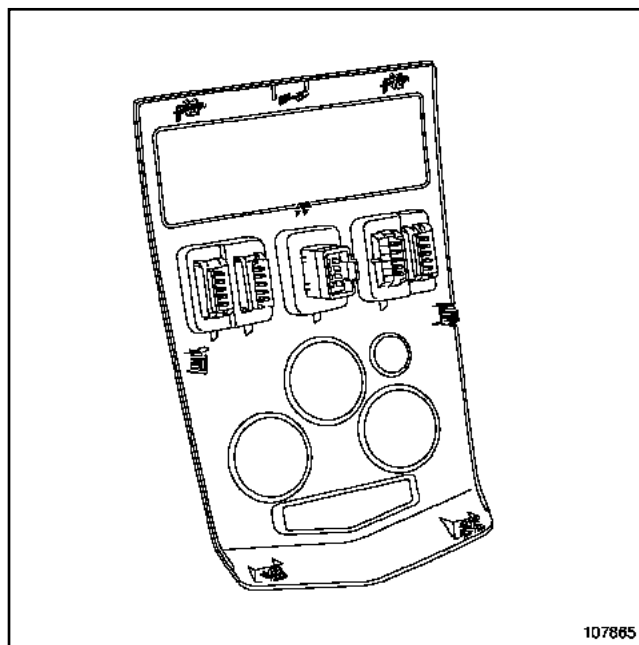


107797
107797

Отсоедините снизу среднюю облицовку.



107798
107798



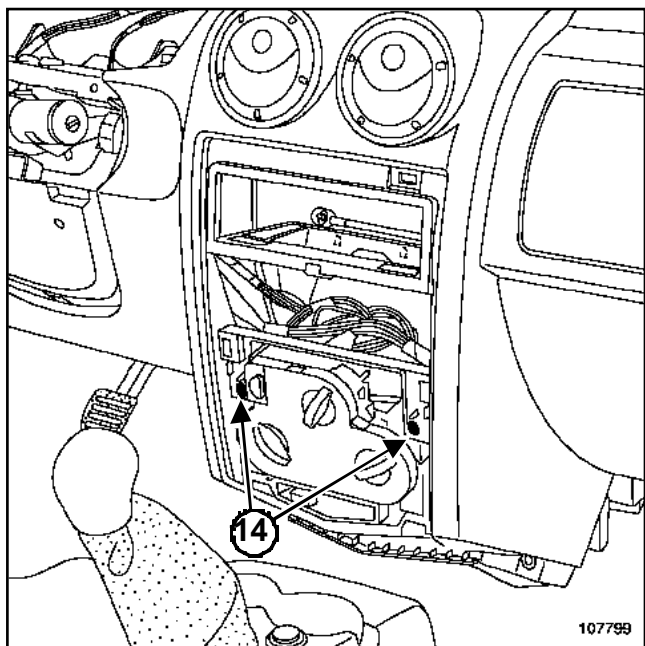
107865
107865

Снимите среднюю облицовку.
Разъедините разъемы.

ПРИНАДЛЕЖНОСТИ САЛОНА

Приборная панель: Снятие и установка

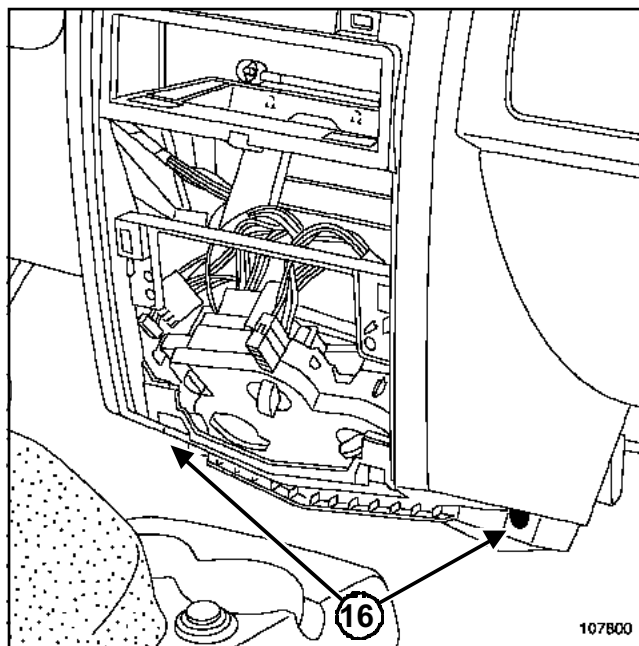
57A



107799

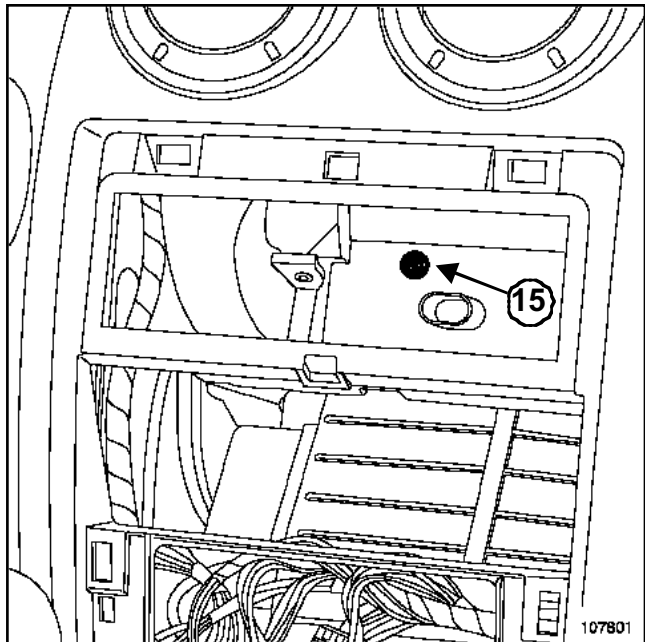
Снимите:

- (14)болты,
- частично ручки управления системой отопления.



107800

Отверните болты (16).



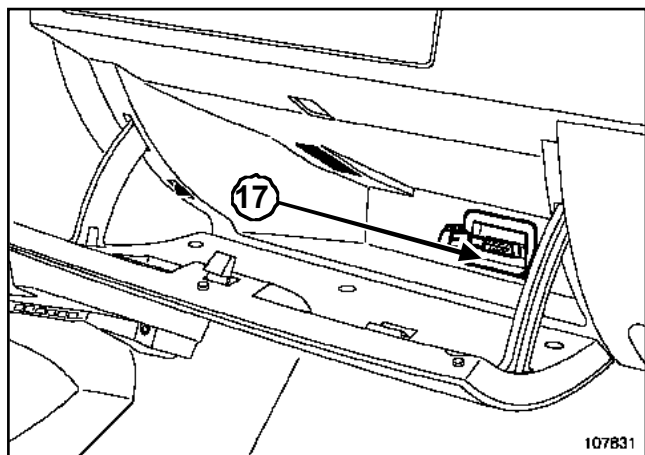
107801

Отверните (15)винт.

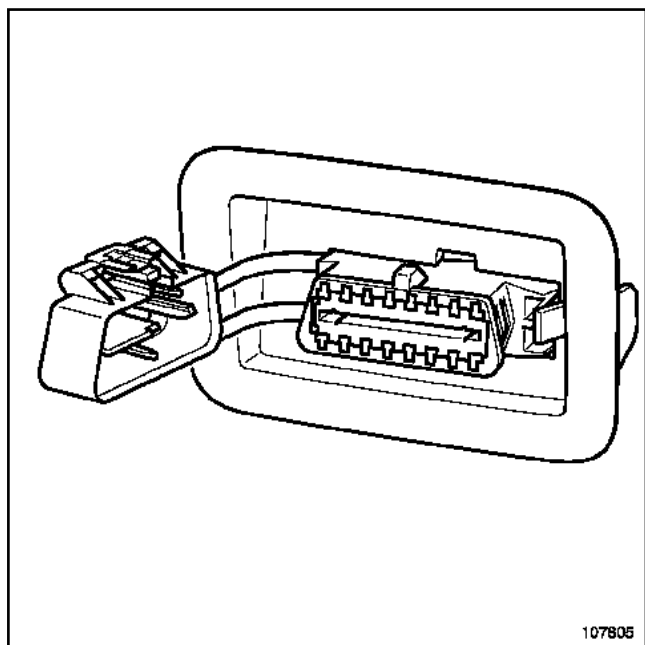
ПРИНАДЛЕЖНОСТИ САЛОНА

Приборная панель: Снятие и установка

57A

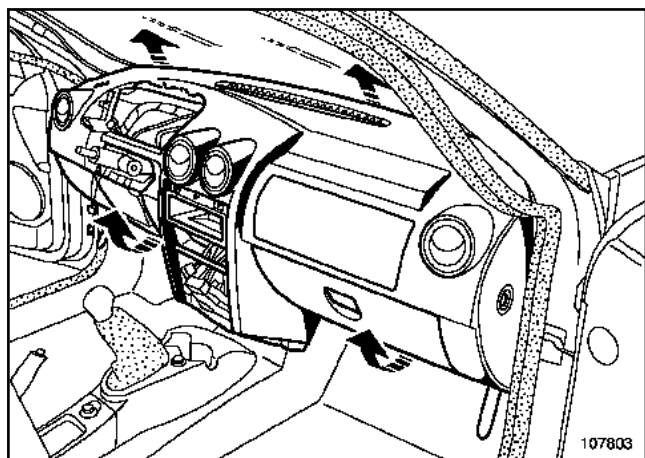


107831



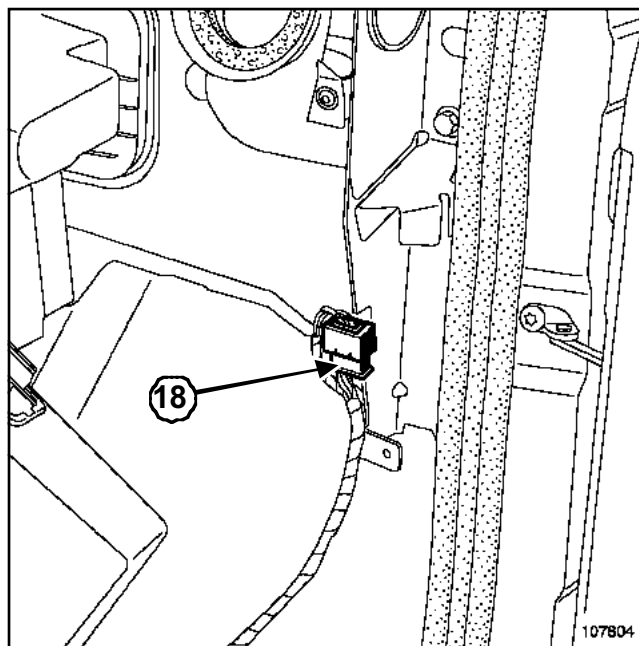
107805

Снимите диагностический разъем (17).



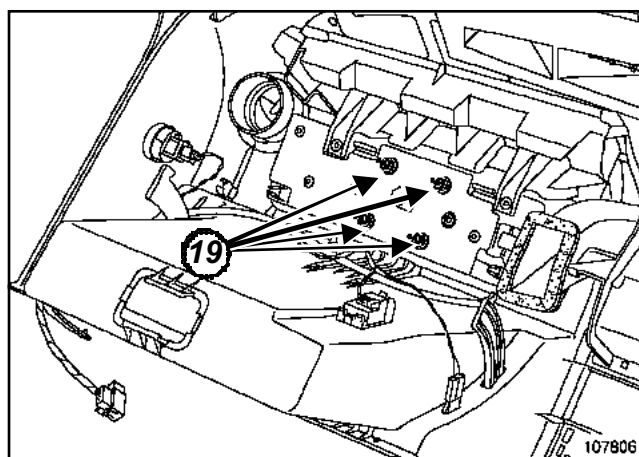
107803

Снимите приборную панель (эта операция выполняется вдвоем с помощником).



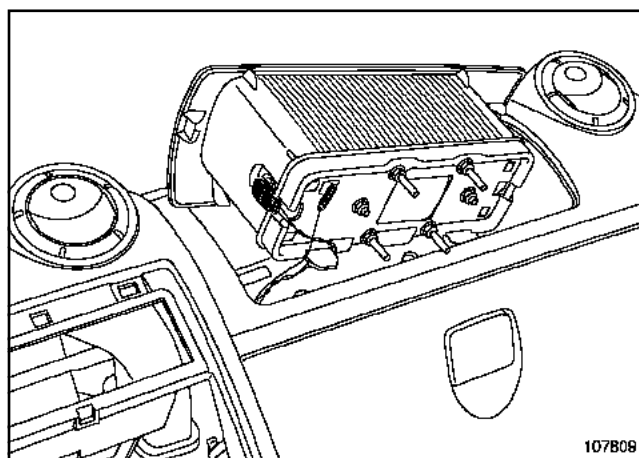
107804

Разъедините разъем.(18)



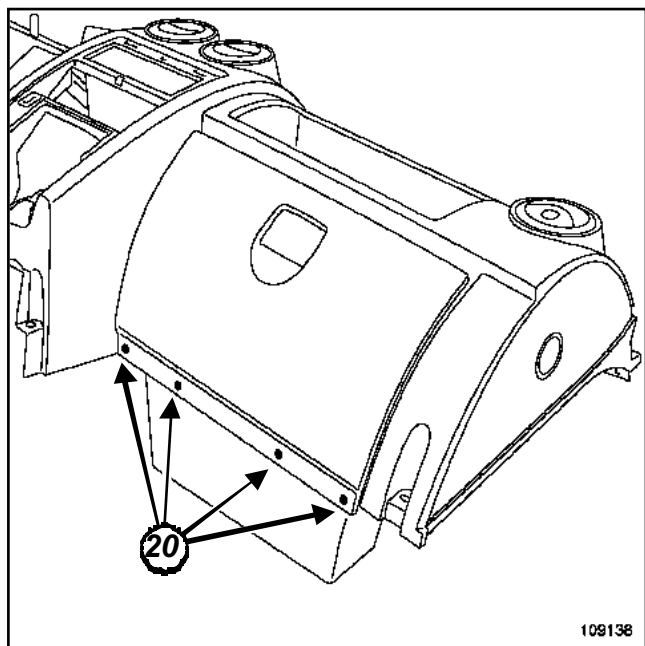
107806

Отверните болты (19).

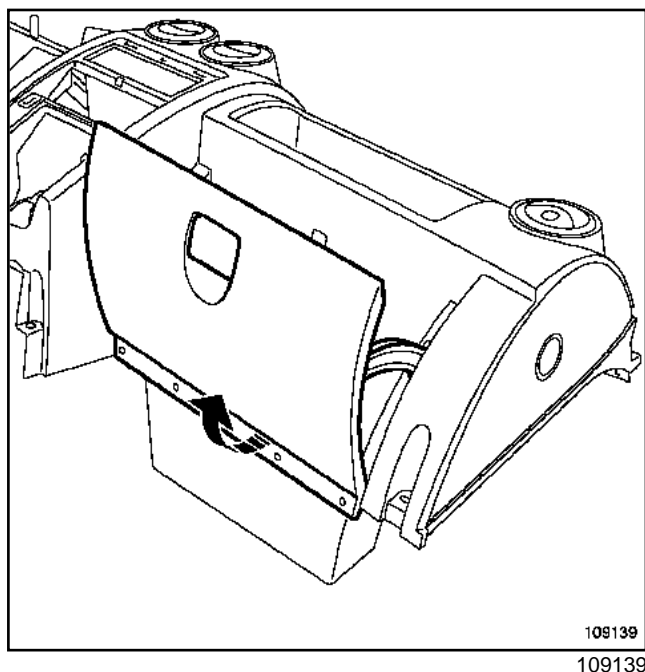


107809

Разъедините разъемы.



Снимите заклепки (20).



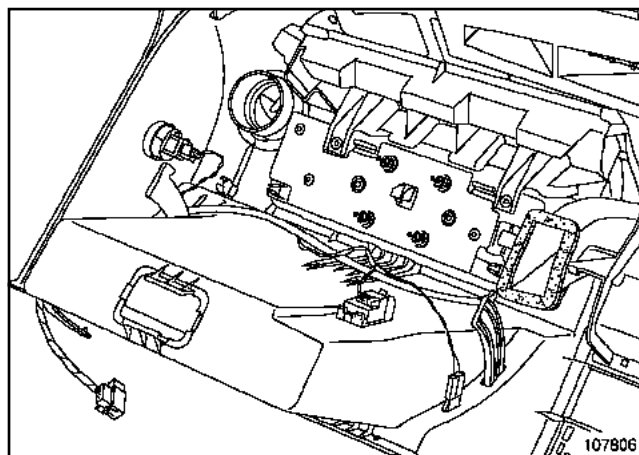
Снимите крышку вещевого ящика

УСТАНОВКА

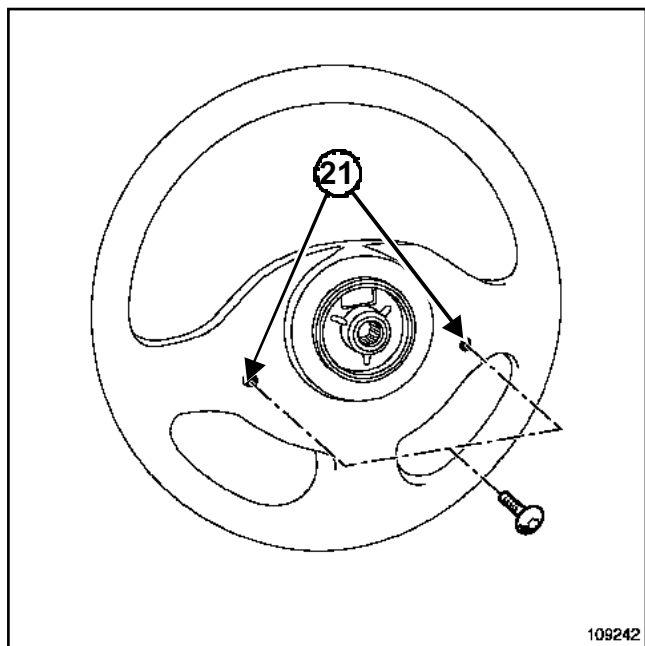
Установка производится в порядке, обратном снятию.

I - ОСОБЕННОСТИ ПОДУШЕК БЕЗОПАСНОСТИ

Убедитесь в надежности соединения разъемов.



Затяните требуемым моментом гайки крепления подушки безопасности пассажира ((8 Н·м))



109242

Затяните требуемым моментом **винты крепления подушки безопасности водителя ((6,5 Нбм))(21)** .

ВАЖНОЕ ЗАМЕЧАНИЕ!

Разблокируйте ЭБУ подушки безопасности с помощью **Диагностический прибор** (см. **88С, Подушки безопасности и преднатяжители ремней безопасности, м етодика блокировки ЭБУ подушек безопасности**).

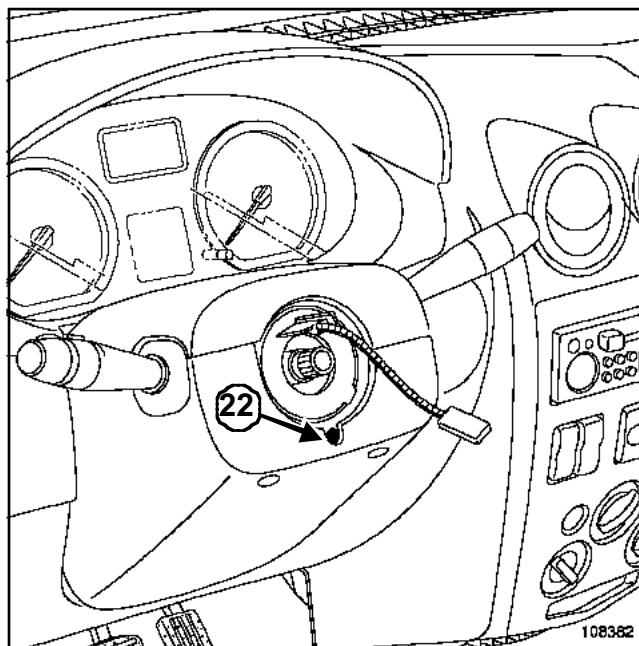
Проверьте Э Б У п одушек б езопасности п р и помощи **Диагностический прибор**. Малейшее отступление от этих указаний может вывести системы безопасности из строя и даже вызвать самопроизвольное срабатывание подушек безопасности.

II - ОСОБЕННОСТИ КОНТАКТНОГО ДИСКА

Убедитесь, что колеса установлены в положение для движения по прямой.

Убедитесь в том, что лента контактного диска расположена по центру (**2,5 оборота в каждую сторону**).

Установите узел на рулевую колонку и соедините все разъемы.

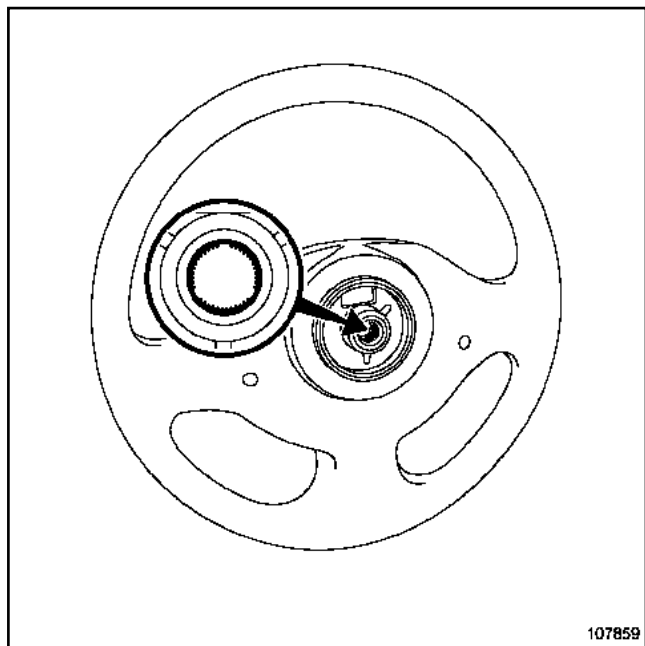


108382

Установите рычажные переключатели без перекоса относительно щитка приборов и панели приборов, установите оба облицовочных кожуха (с обязательным использованием штатных винтов).

Затяните до отказа винт (**22**).

III - ОСОБЕННОСТИ РУЛЕВОГО КОЛЕСА



ВНИМАНИЕ!

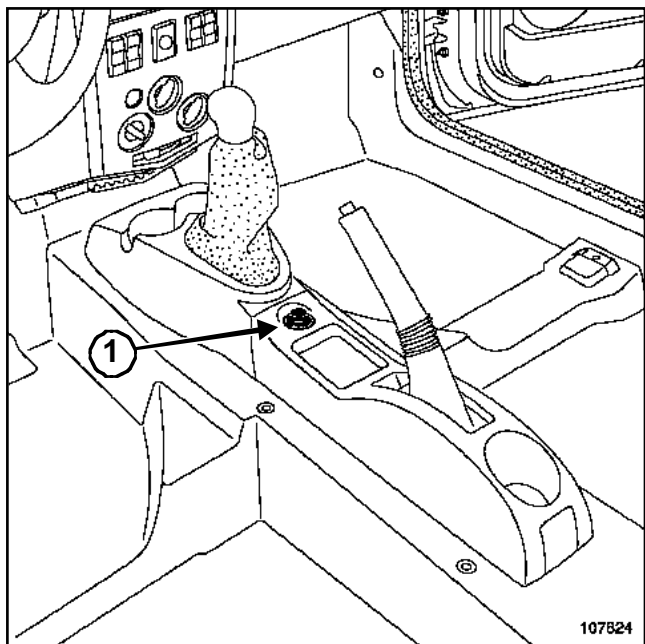
Рулевое колесо должно свободно заходить в шлицы (шлицы имеют направляющие).

Не повредите направляющие шлицев.

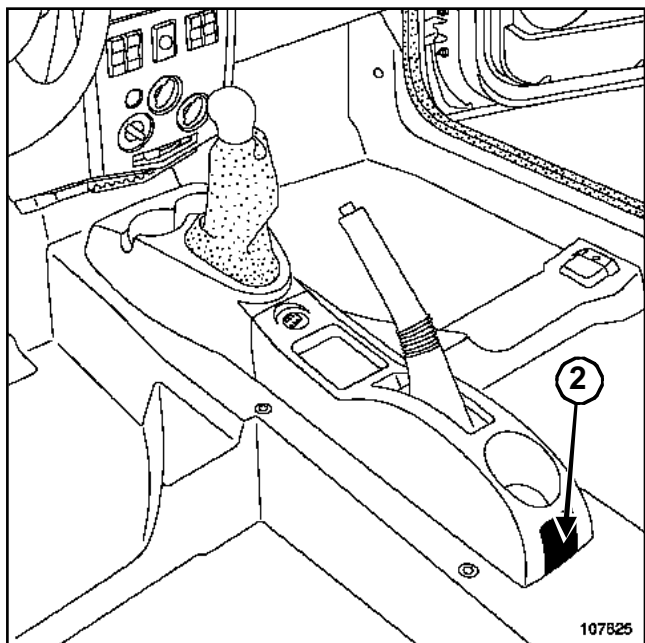
Обязательно замените болт крепления после каждого снятия рулевого колеса.

Затяните требуемым моментом **болт крепления рулевого колеса ((44 даН·м))**.

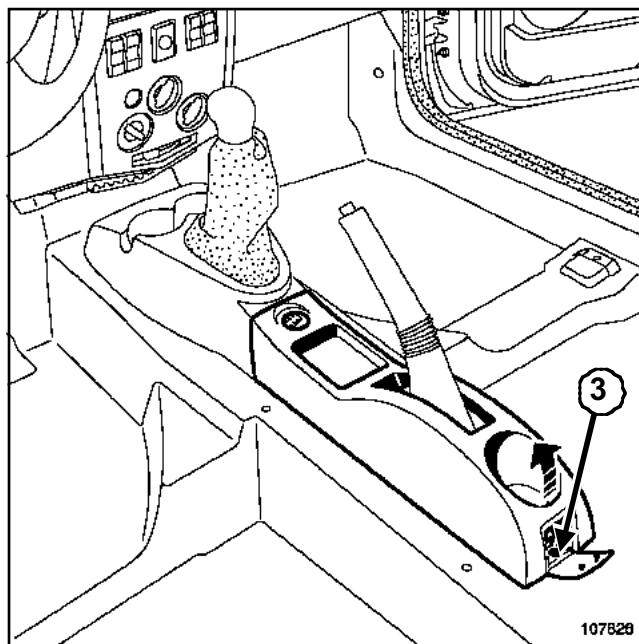
СНЯТИЕ



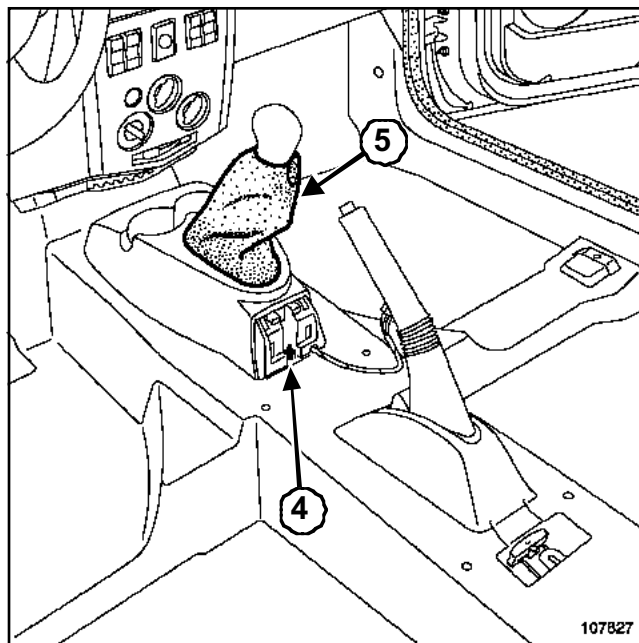
Снимите переключатель регулировки (1) наружных зеркал заднего вида, разъедините разъем.



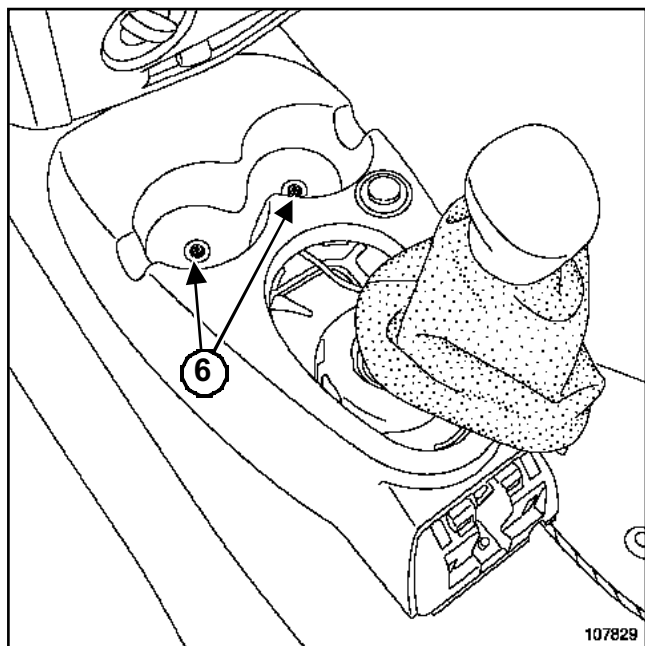
Снимите заглушку винта (2).



Выверните винт (3), снимите заднюю часть центральной консоли.



Отверните гайку (4), снимите чехол (5) с консоли.



107829
107829

Снимите:

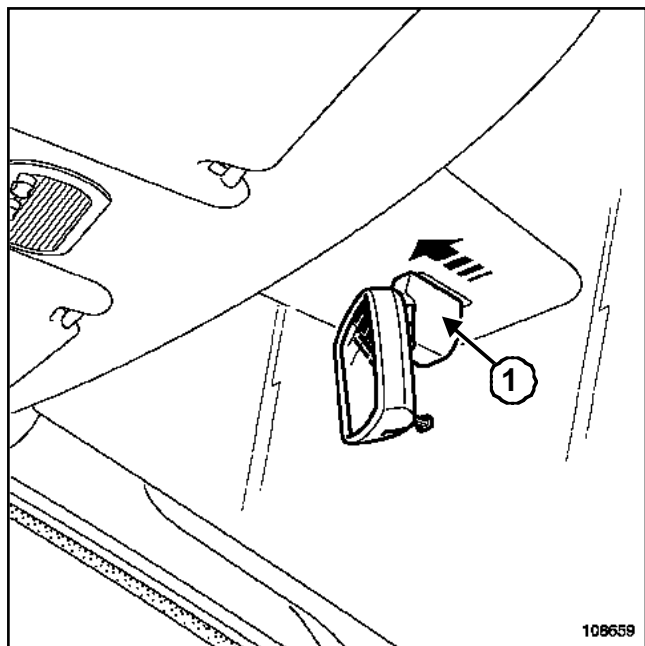
- винты (6),
- консоль.

Разъедините разъем прикуривателя (в зависимости от уровня комплектации).

УСТАНОВКА

Установка производится в порядке, обратном снятию.

СНЯТИЕ

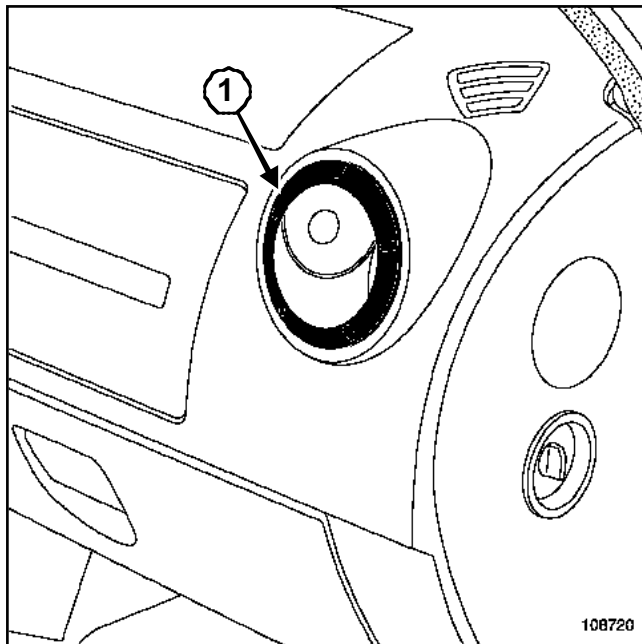


Снимите зеркало заднего вида (1).

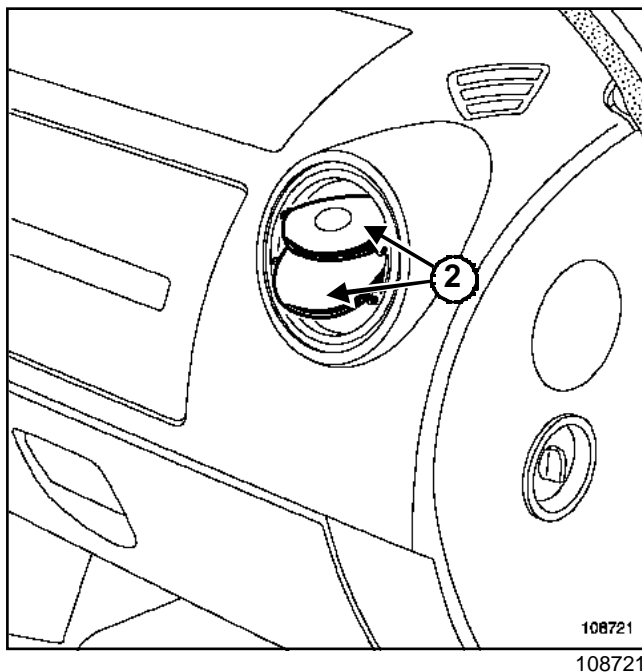
УСТАНОВКА

Установка производится в порядке, обратном снятию.

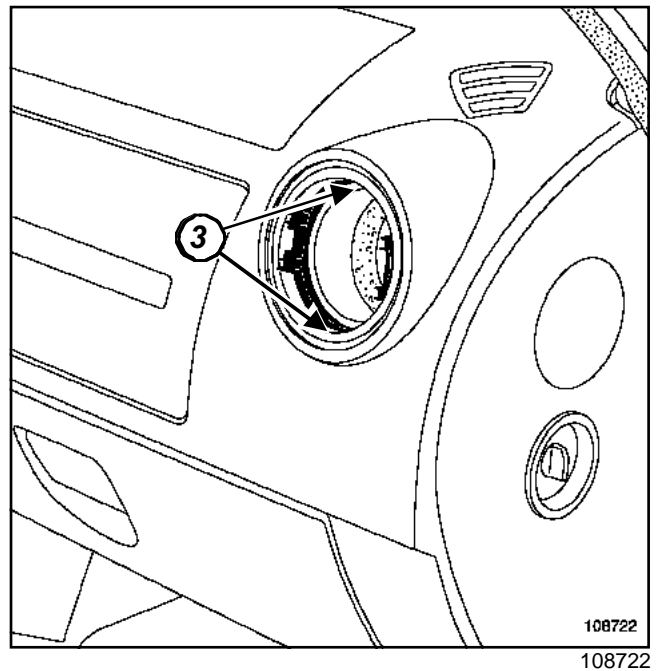
СНЯТИЕ



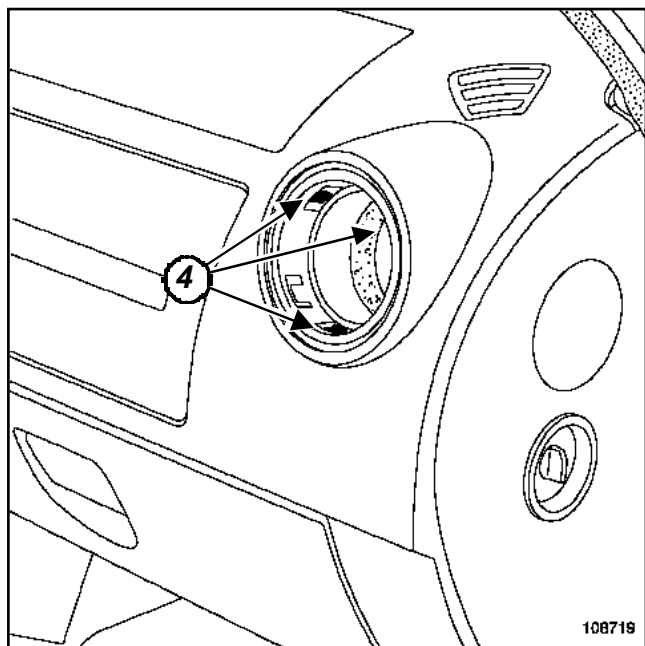
С помощью плоской отвертки снимите декоративное кольцо (1) вокруг сопла вентиляции.



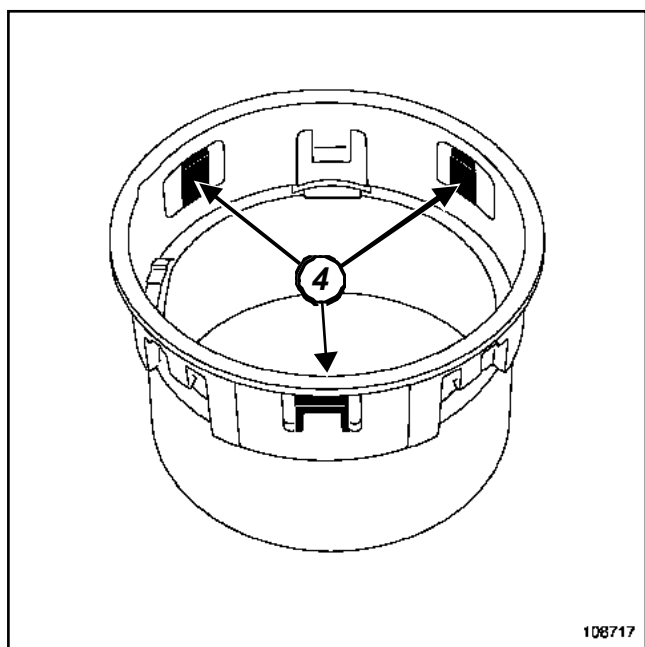
Отсоедините решетки (2).



Снимите внутреннее кольцо (3).



108719



108717

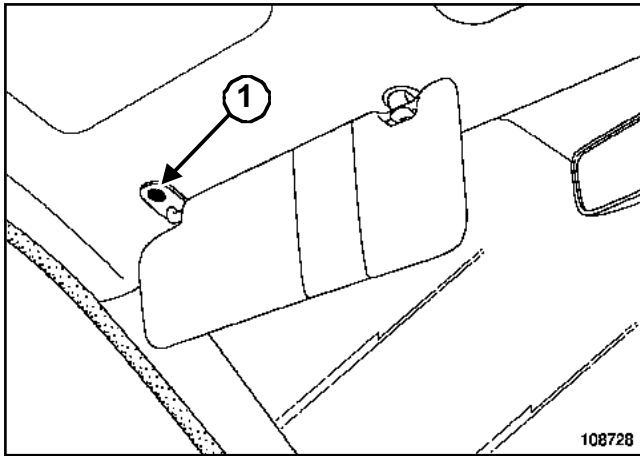
Отожмите защелки (4).

Снимите сопло вентиляции.

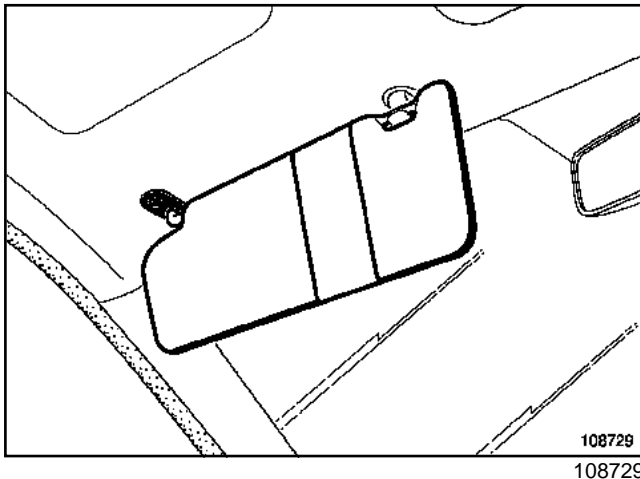
УСТАНОВКА

Установка производится в порядке, обратном снятию.

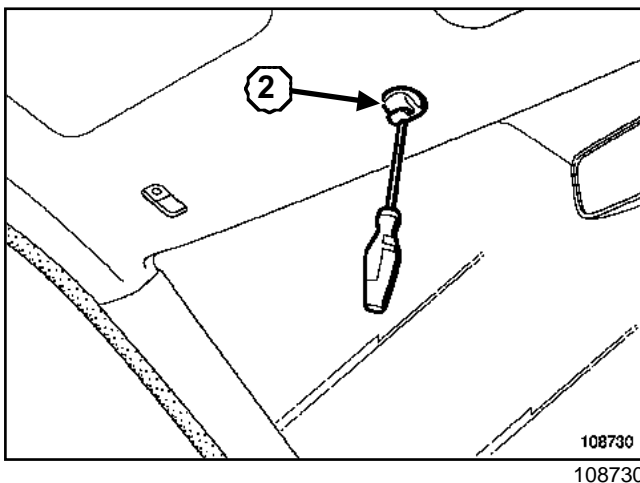
СНЯТИЕ



Отверните (1)винт.



Снимите солнцезащитный козырек.

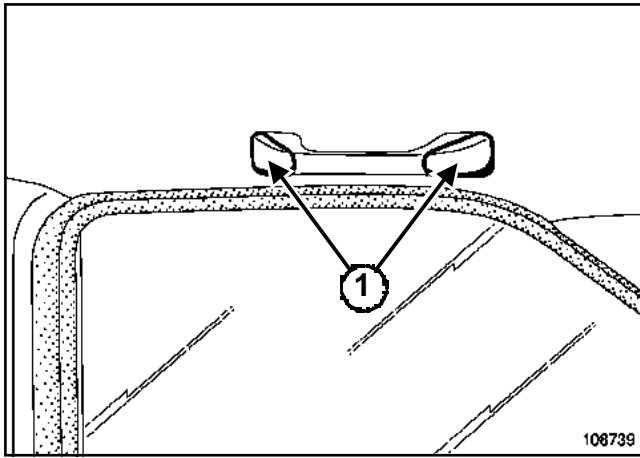


Снимите держатель солнцезащитного козырька (2).

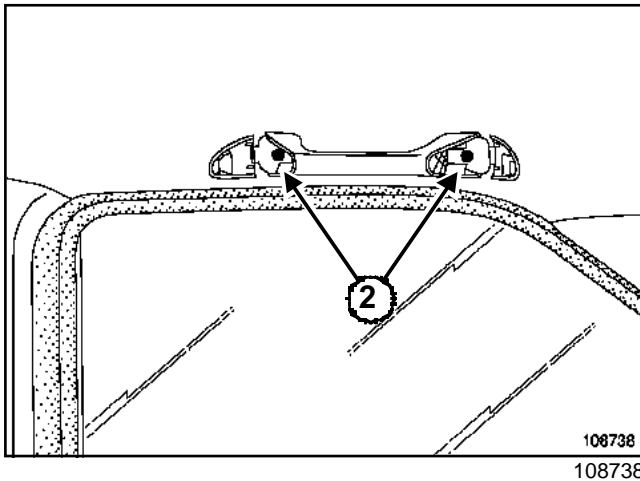
УСТАНОВКА

Установка производится в порядке, обратном снятию.

СНЯТИЕ




Снимите заглушки (1).



Отверните (2)винты.
Снимите поручень.

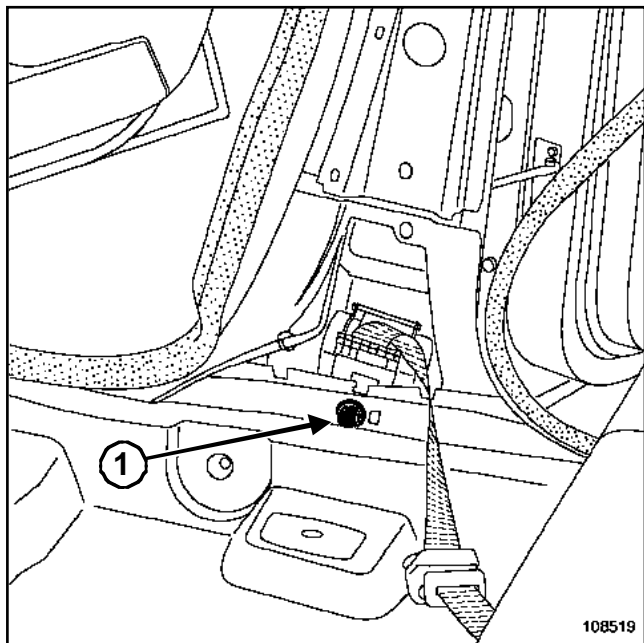
УСТАНОВКА

Установка производится в порядке, обратном снятию.

Моменты затяжки 		
болт крепления катушки ремня безопасности		(21 Н·м)
крепления механизма регулировки по высоте		(21 Н·м)

СНЯТИЕ

Снимите облицовку средней стойки (см. 71А, **Внутренняя отделка кузова, Облицовка средней стойки**).



108519

Отверните болт (1).

Снимите катушку ремня безопасности.

Снимите механизм регулировки по высоте (если он есть).


УСТАНОВКА

Установка производится в порядке, обратном снятию.

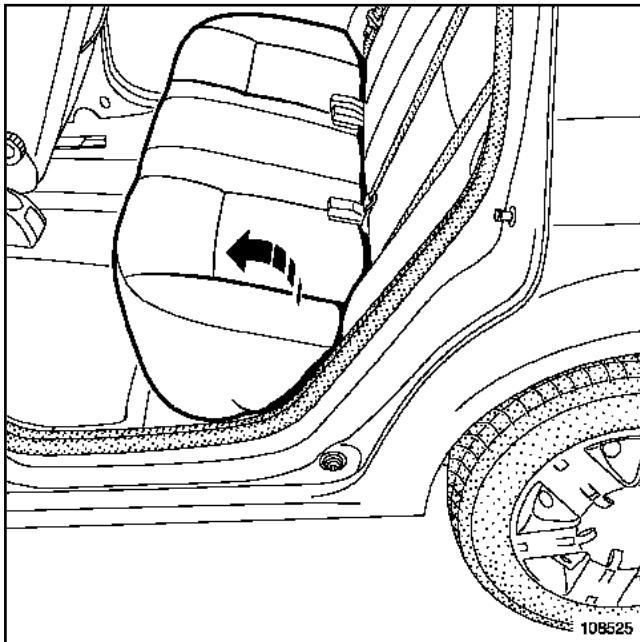
Затяните требуемым моментом:

- болт крепления катушки ремня безопасности ((21 Нбм))

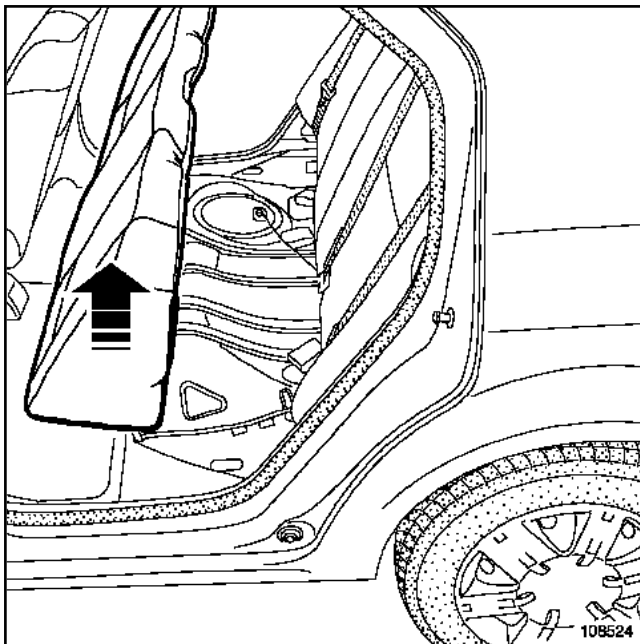
- болты крепления механизма регулировки по высоте ((21 Нбм))

Моменты затяжки 		
болт катушки	крепления	(21 Н·м)
болты ремня безопасности	крепления	(21 Н·м)

СНЯТИЕ

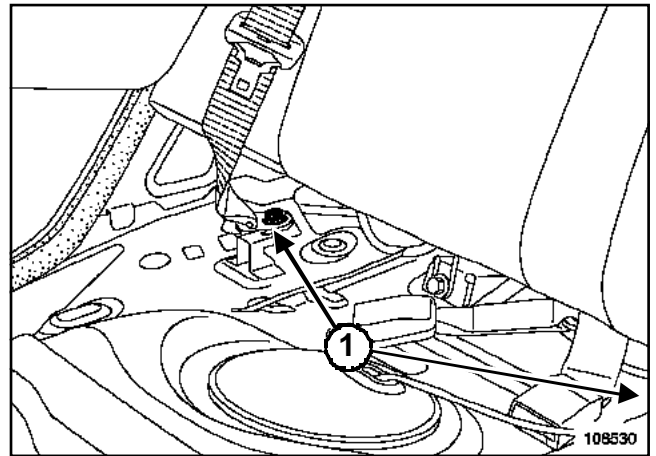


108525



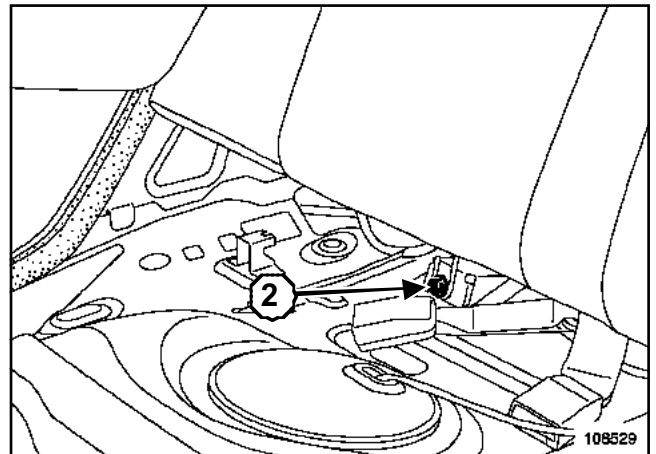
108524

Снимите заднее сиденье.



108530

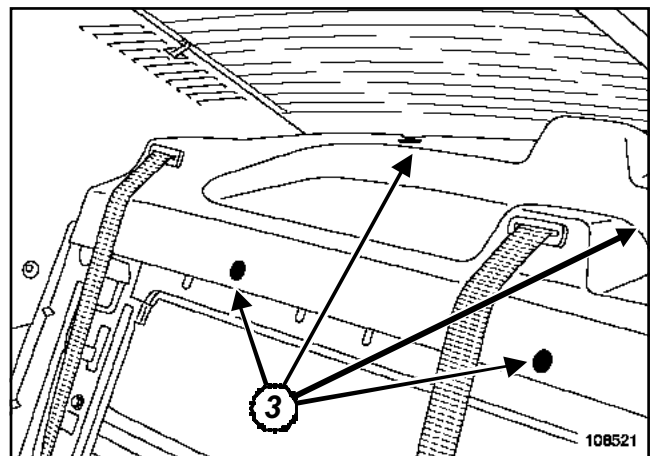
Отверните болты (1) крепления ремней безопасности



108529

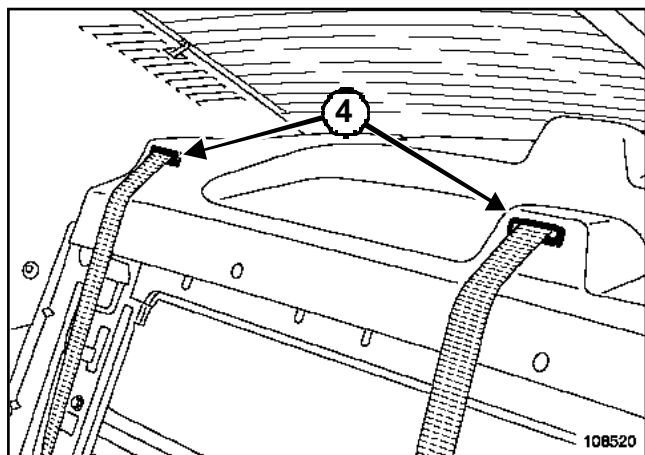
Отверните болты (2).

Приподнимите и снимите сиденье.



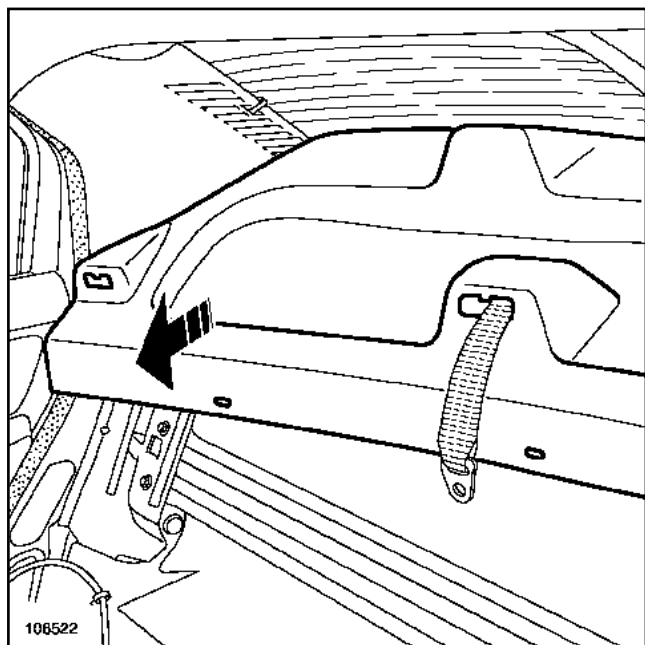
108521

Щипцами для снятия держателей извлеките держатели (3).



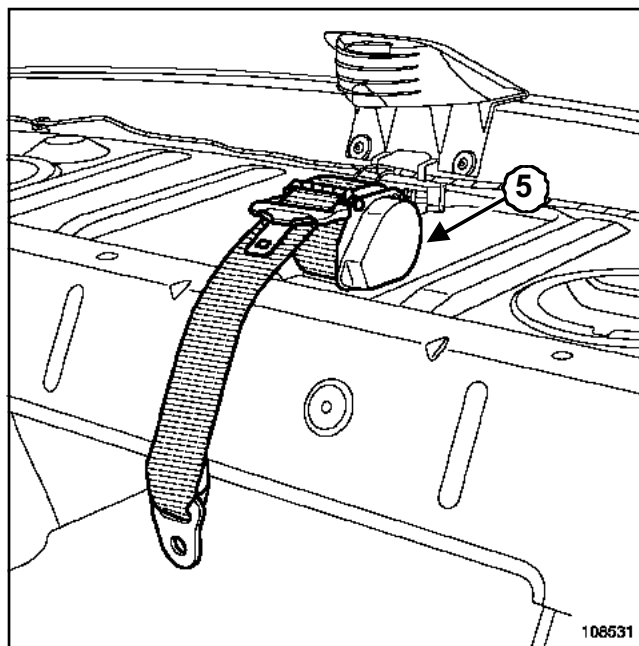
108520

Отсоедините направляющие ремня безопасности (4), отжав пружинные защелки.



108522

Снимите обивку задней полки.



108531

108531

Отверните болт (5).


Снимите катушку.

УСТАНОВКА

Установка производится в порядке, обратном снятию.

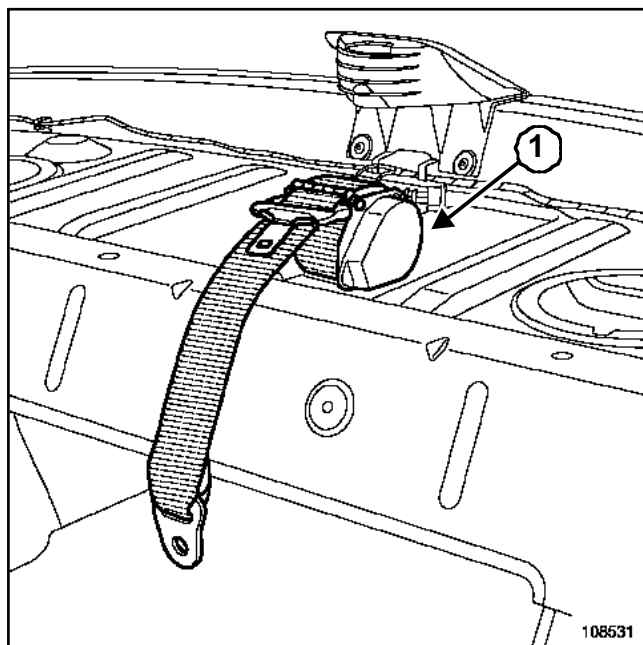
Затяните требуемым моментом:

- болт крепления катушки ((21 Нбм))
- болты крепления ремня безопасности ((21 Нбм))

Моменты затяжки 		
болт катушки	крепления	(21 Н·м)
болты ремней безопасности	крепления	(21 Н·м)

СНЯТИЕ

Снимите облицовку задней полки (см. 74А, Задние полки, Облицовка задней полки).



108531
108531

Снимите:

- болт (1),
- центральную катушку.

УСТАНОВКА

Установка производится в порядке, обратном снятию.

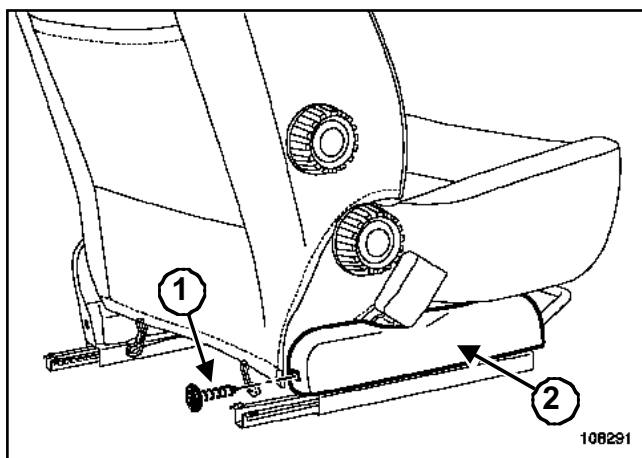
Затяните требуемым моментом:

- болт крепления катушки ((21 Нбм))
- болты крепления ремней безопасности ((21 Нбм))

Моменты затяжки

гайку крепления замка ремня безопасности	(25 Н·м)
--	----------

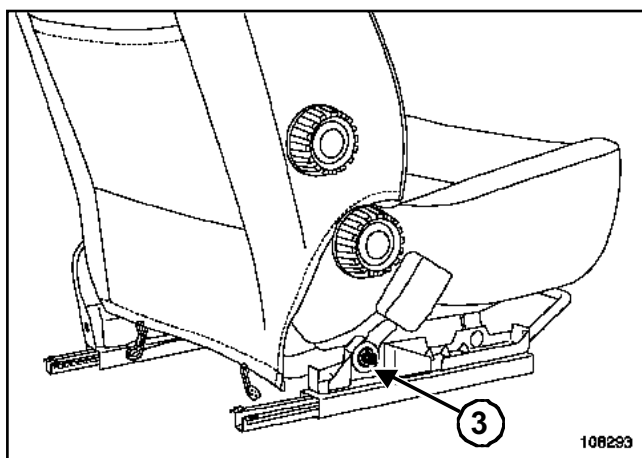
СНЯТИЕ



108291

Отверните болт (1).

Снимите кожух (2).



108293

Отверните гайку (3).

Снимите замок ремня безопасности.

УСТАНОВКА

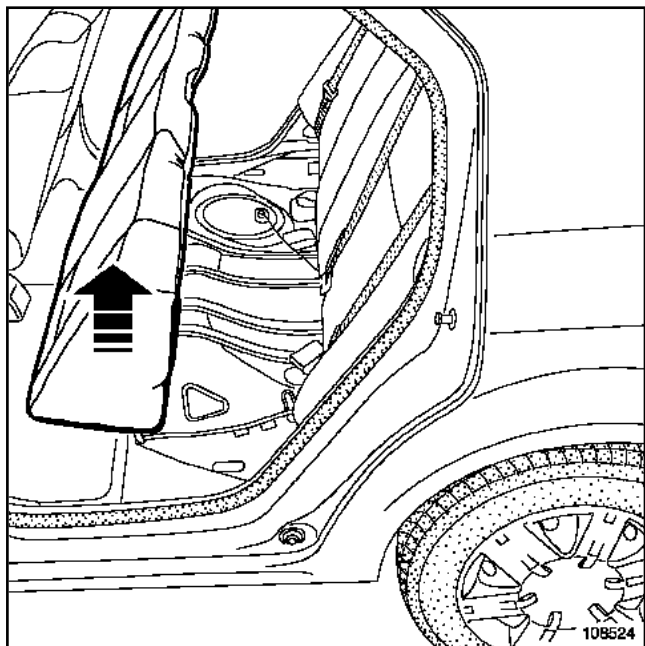
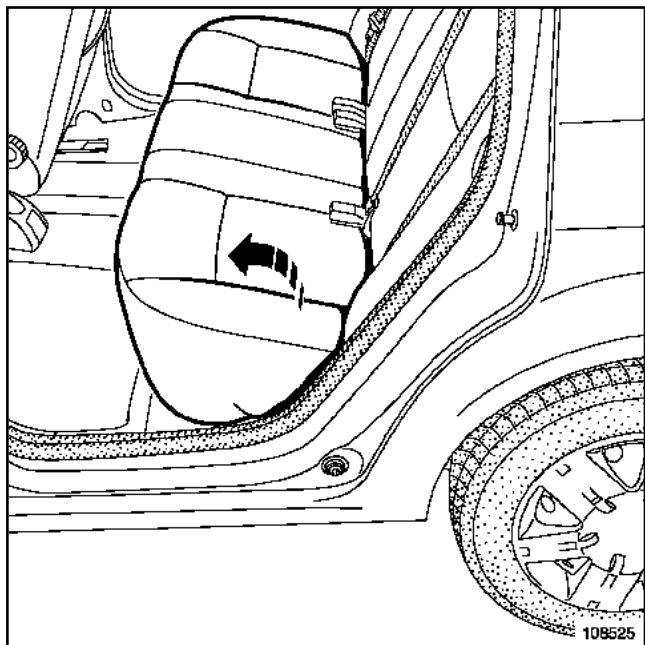
Затяните требуемым моментом гайку крепления замка ремня безопасности ((25 Нбм)).

Установка производится в порядке, обратном снятию.

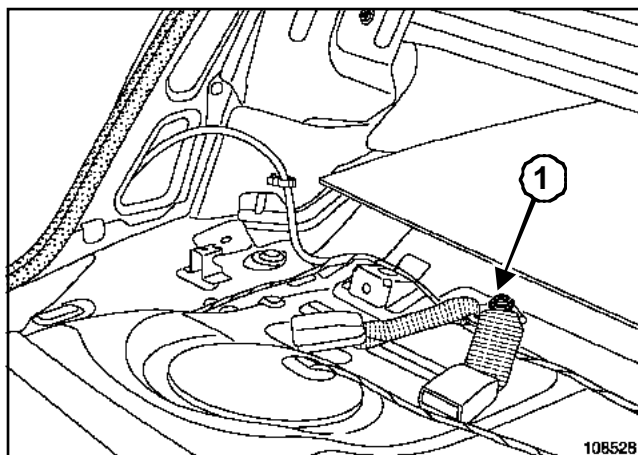
Моменты затяжки

болты замка безопасности	крепления ремня	(21 Н·м)
--------------------------------	--------------------	----------

СНЯТИЕ



Снимите подушку заднего сиденья



Снимите:

- болт (1),
- замки ремней безопасности.

Примечание:

Для снятия замков ремней безопасности снимать спинку сиденья не требуется.

УСТАНОВКА

Затяните требуемым моментом болты крепления замка ремня безопасности ((21 Нбм))

Установка производится в порядке, обратном снятию.